

Handbok för effektiv fjärrkyladrift

Gäller fr o m 2016-01-01

Tips och råd för din fjärrkylaanläggning

Denna skrift är framtagen som en hjälp för analysera och förbättra en fjärrkylaanläggning med lägre returtemperatur än avtalade 16°C.

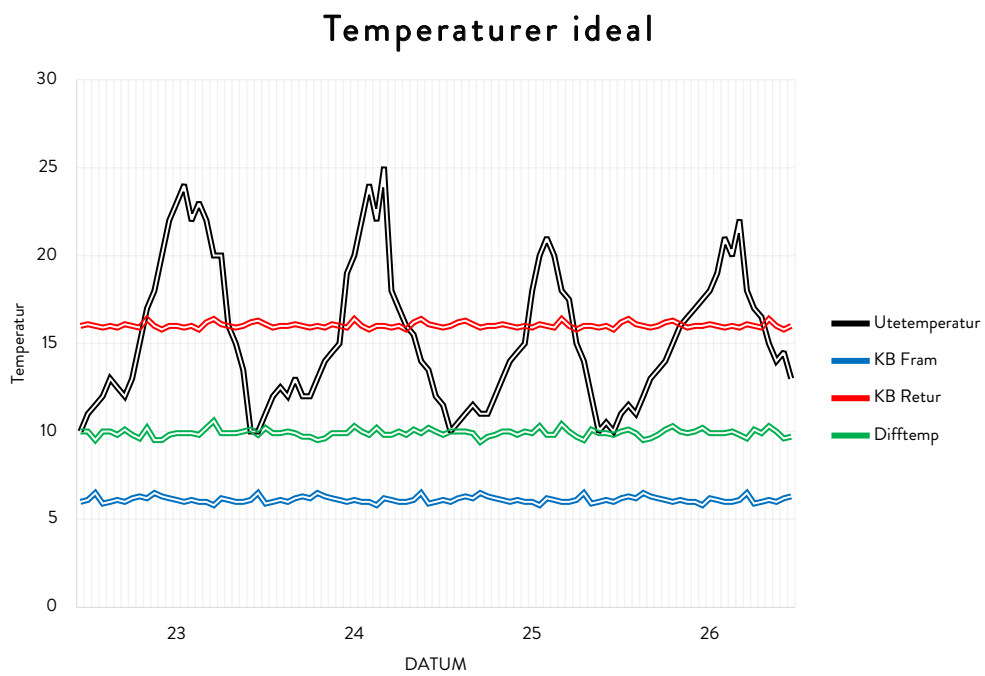
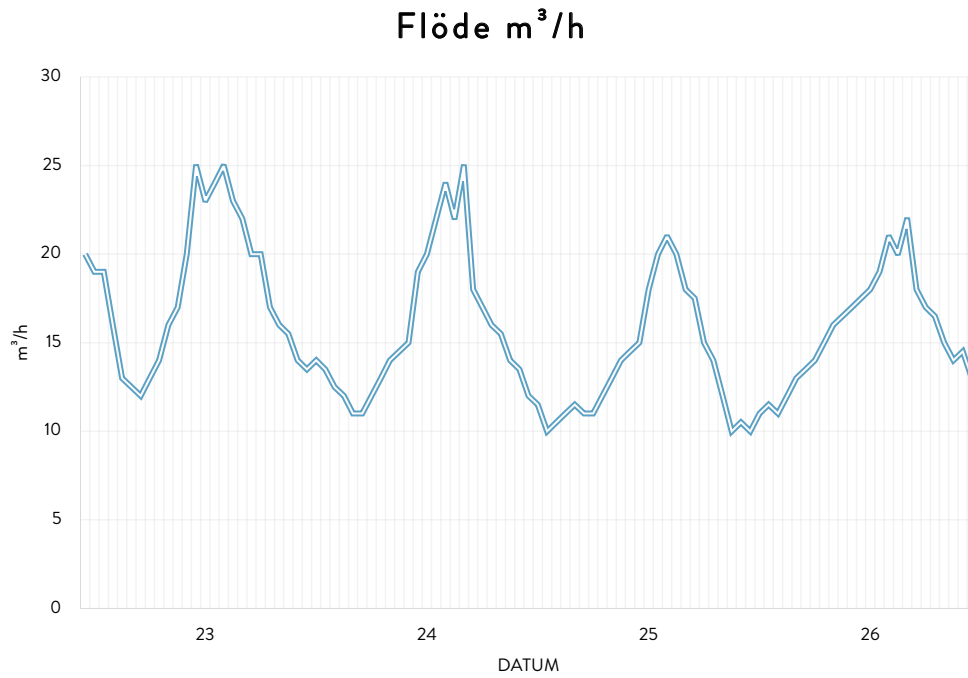
För att få en bild på hur anläggningen är uppbyggd och hur den fungerar är det viktigt att samla ihop så mycket information om anläggningen som möjligt.

Börja med följande punkter.

- 1.1 Se till att ritningar och annan dokumentation stämmer med verkligheten. Analysera ritningarna, titta efter kortslutningar så som 3-vägsventiler och by-passar.
- 1.2 Flödesschemat visar i vissa fall beräknade temperaturer och flöden. Jämför beräknade temperaturer med börvärden i styrutrustningen.
- 1.3 Kartlägg systemet, ta reda på temperaturer vid effektförbrukarna en varm dag när lasterna är höga. En enkel kontroll kan göras med befintliga termometrar eller handinstrument.
- 1.4 För att komma fram till en samlad bild av hela anläggningen bör man göra en mer omfattande mätning av hela systemet samtidigt. Loggningen utförs under en längre tidsperiod vilket ger ett underlag för vidare analys av hur systemet uppför sig.
- 1.5 Kontrollera att värmeväxlaren är motströmskopplad.
- 1.6 Undersök via dokumentation om kylbatterier är rätt dimensionerade. Om anläggningen är gjord för kylmaskiner är kylbatterierna oftast dimensionerade för $5^\circ\Delta t$ istället för $10^\circ\Delta t$.
- 1.7 Ta reda på om injustering är gjord, och när den gjordes. Har det gått lång tid sedan senaste injusteringen? Har systemet byggts om och ändrats med tiden så att man tappat kontrollen över vart flödena tar vägen?
- 1.8 Kontrollera styrfunktioner som t ex om styrventilen indikerar att den är stängd. Kontrollera att den verkligen är stängd.

Inledning

Nedan visas den ideala kurvan. Uppmärksamma hur returtemperaturen ligger jämnt oberoende av hur flödesuttaget och utetemperaturen varierar.



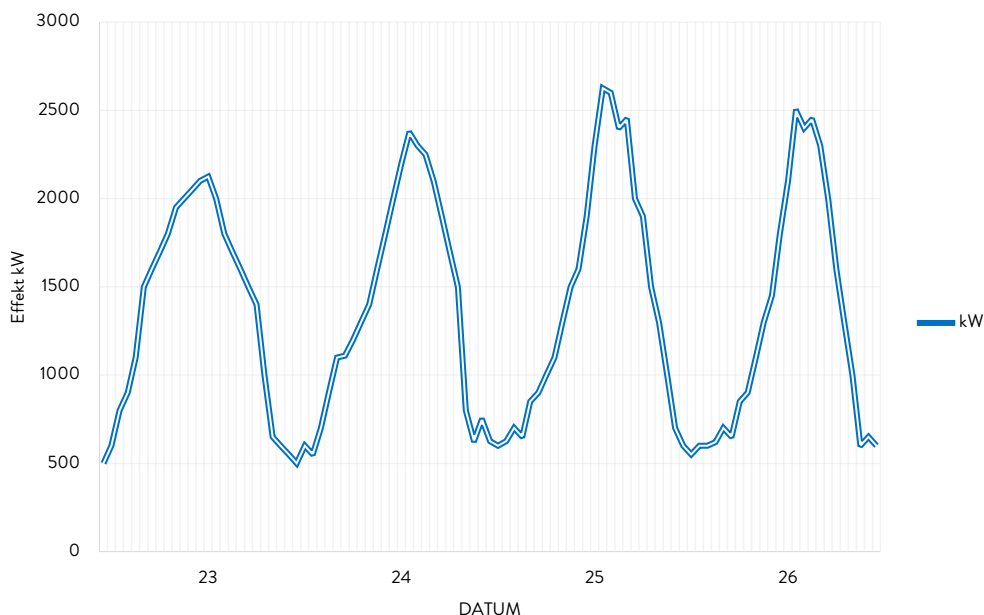
Statistik analys

Genom att analysera anläggningens statistik som Göteborg Energi tillhandahåller i E-rapporten kan en del brister upptäckas. Nedan finns fyra vanligt förekommande fel förklarade.

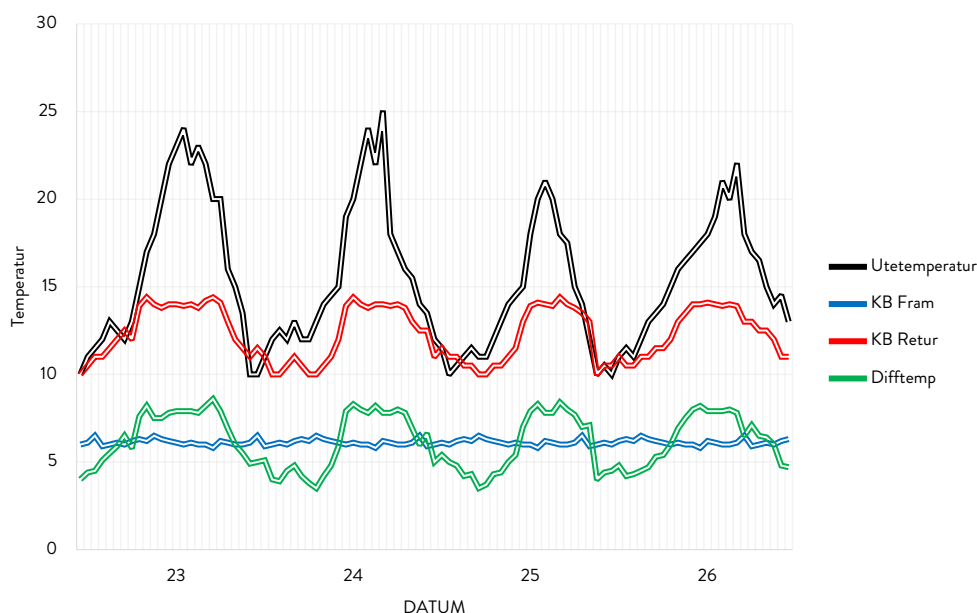
Kortslutningar

Ett vanligt fel i anläggningen är kortslutning. Dessa uppkommer ofta när shuntgrupper innehar trevägsventiler som inte är proppade. Det karaktäristiska för data från anläggningar med kortslutningar är att returtemperaturkurvan följer effektkurvan. När effektuttaget är lågt går kallt vatten via t ex en trevägsventil tillbaka till värmeväxlaren utan att nyttjas av effektförbrukare och följderna blir en låg returtemperatur. Om kortslutningen och effektbehovet inte finns står vattnet still. Om effektuttaget däremot är högt passerar det mesta vatten igenom t ex kylbatteriet och uppvärmt vatten erhålls. Detta åskådliggörs i diagrammen nedan. Lägga märke till att vid tidpunkten då effektuttaget når sin topp når även returtemperaturen sitt högsta värde och kurvorna följer varandra. Detta skall jämföras med den ideala kurvan då returtemperaturkurvan ligger konstant om 16 grader oberoende av effekt eller flödesuttag.

Effektuttag



Temperaturer



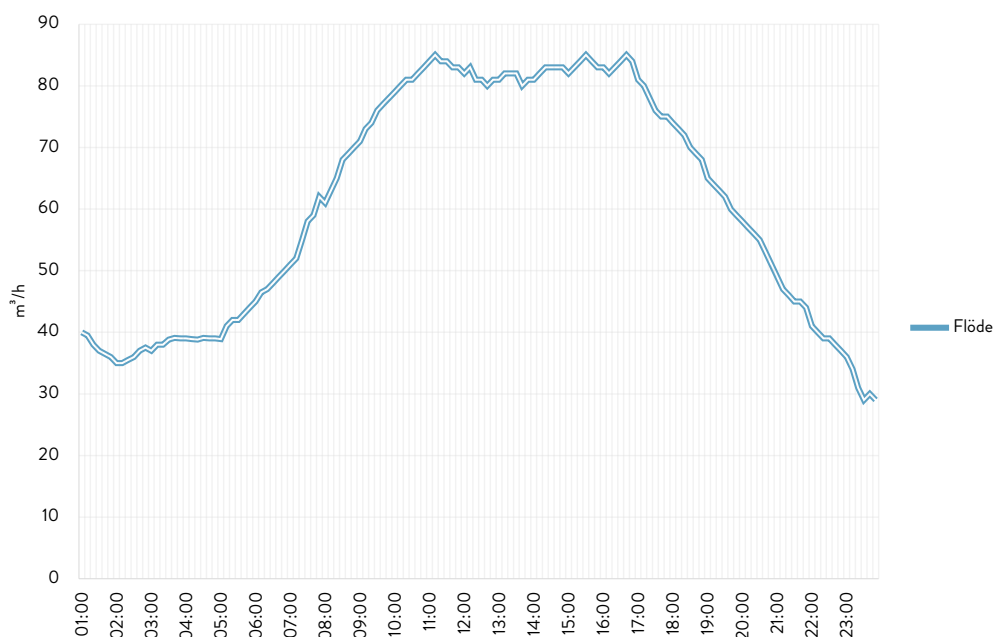
För stor styrventil vid små effektuttag

En för stor styrventil vid små effektuttag kan lätt upptäckas genom att analysera flödeskurvor från låglast och höglastperiod. Vid låglast som du kan se i det övre diagrammet nedan är flödet så lågt att styrventilen som är dimensionerad för betydligt större flöden inte kan upprätthålla ett jämt flöde. Styrventil öppnar och stänger hela tiden för att uppnå den önskade temperaturen. Detta gör att kurvan blir hackig. Vid höglast som du kan se på den nedre kurvan däremot ser flödeskurvan jämn ut, och detta därför att styrventilen är dimensionerad för det stora flödet som uppnås. Hur detta åtgärdas finns beskrivet under rubriken "Styr anläggningen rätt"

Flöde m³/h

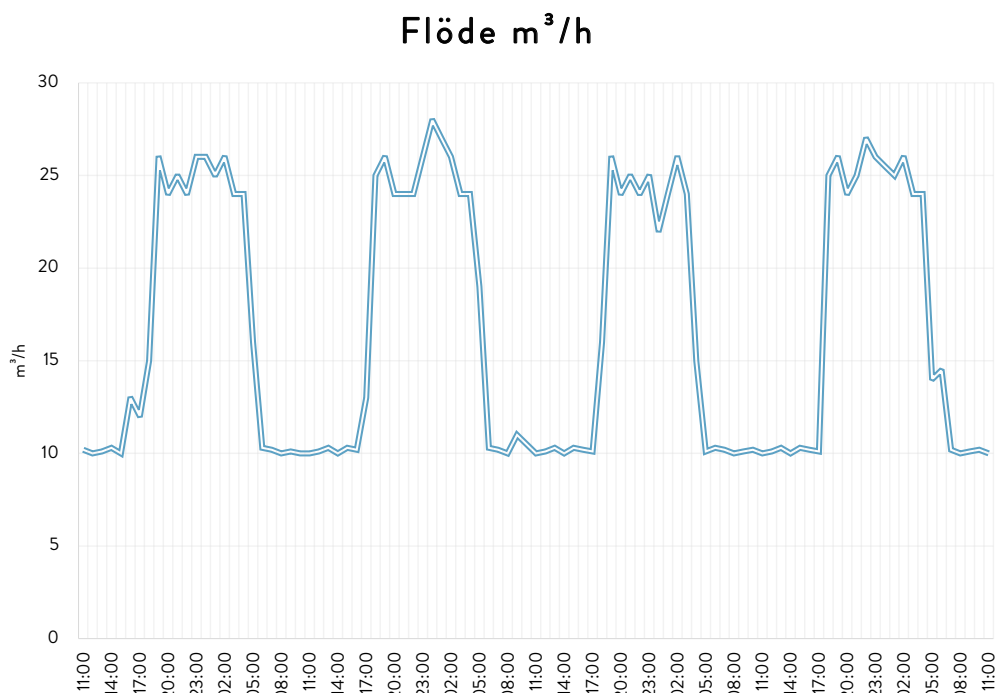


Flöde m³/h



Tilluftsbatterierna styrs fel

Luftbehandlingsaggregat med tidsinställning som stänger av fläkten nattetid och helger utan att stänga vattenflödet är ett förekommande problem. När fläkten stängs av kommer vattenflödet genom kylbatteriet att öka då styrventilen öppnar för att försöka hålla inställt börvärde. Då flödar vatten från framledningen till returledningen utan att värmas upp. Detta kan man konstatera genom att analysera statistik för några dygn under höglastperiod. I diagrammet nedan syns flödesuttaget under fyra dygn och man kan se att flödet går upp betydligt på natten då fläkten är avstängd och styrventilen står fullt öppen. När sedan fläkten slås på sjunker flödet kraftigt för att sedan rätta till sig till normalt uttag.



Felaktig pumpavstängning

Ytterligare ett vanligt förekommande fel som kan resultera i samma kurva som ovan är när ingen last förekommer i anläggningen och köldbärarpumpen stängs av så att den sekundära kretsen blir stående.

Det stillastående vattnet värms då upp av omgivningen och temperaturgivaren på den sekundära sidan beordrar styrventilen på primärsidan att öppna upp för fullt för att kyla ner framledningsvattnet på sekundära sidan. Eftersom vattnet är stillastående kommer inte temperaturen vid givaren ner på acceptabel nivå vilket får till följd att primärt kylvatten flödar igenom växlaren tills pumparna slås på igen och styrningen börjar fungera på korrekt igen. För att avhjälpa detta styrningsfel bör pumpens styrning integreras med styrventilens styrning så att styrventilen stänger när pumpen inte är i drift.

Enkla åtgärder för att höja returtemperaturen

Ta bort blandningspunkter med stor temperaturdifferens

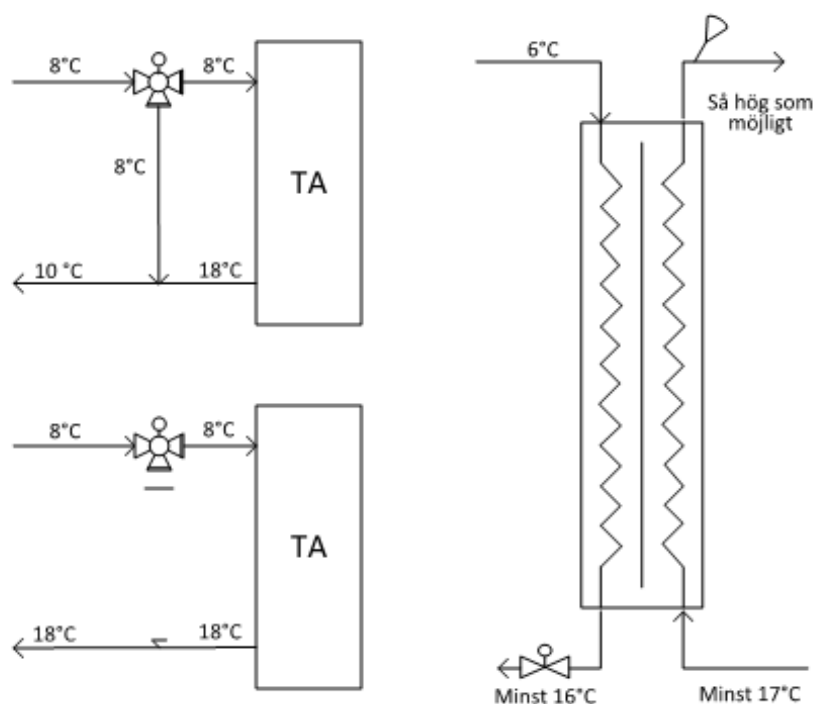
Den viktigaste åtgärden är att ta bort samtliga blandningspunkter. Ett sätt är att bygga om trevägsventiler till tvåvägsventiler. En rekommendation för att energieffektivisera är att kombinera denna åtgärd med varvtalsstyrning av pumpen då flödet kommer få större variation i och med att läckflöden försvinner.

Styr anläggningen rätt

Det vanligaste sättet att styra växlaren är på köldbärarens framledningstemperatur på kundsidan. Det man i huvudsak skall tänka på är att ställa den så högt som möjligt. Om anläggningen har svårt att prestera ett delta T om 10 grader så förbättras möjligheterna att nå den avtalade returtemperaturen 16 grader om köldbärarens tilloppstemperatur är så hög som möjligt. Om man vill vara säker på att man inte understiger den avtalade returtemperaturen skall minbegränsaren kopplas in och börvärdet ställas in på 16°C.

Detta är en mycket effektiv åtgärd för att höja returtemperaturen samtidigt som den är gratis eftersom undercentralen skall ha en minbegränsning installerad. Problemet är när det finns brister och fel i anläggningen så erhålls inte önskad kyleffekt. Ett effektivare sätt att minbegränsa sin anläggning är att förse alla effektförbrukare med minbegränsare. På detta sätt undviker man de långa dödtider som ofta uppkommer när minbegränsaren är lokaliserad i undercentralen.

Tips! Med hjälp av m-busutgången i leverantörens integreringsverk kan man bygga upp en funktion som begränsar effekt/flödesuttaget. När anläggningen har stor variation av kyleffektsbehov, t ex låg baslast höst, vinter och vår, och stort kyleffektsbehov sommartid, bör två eller fler styrventiler på primär systemet monteras. Erfarenhetsmässigt gäller detta även då primärflödet överstiger 5 l/s. Om man t ex väljer två styrventiler väljs styrventilerna för 1/3 respektive 2/3 av det dimensionerande flödet.



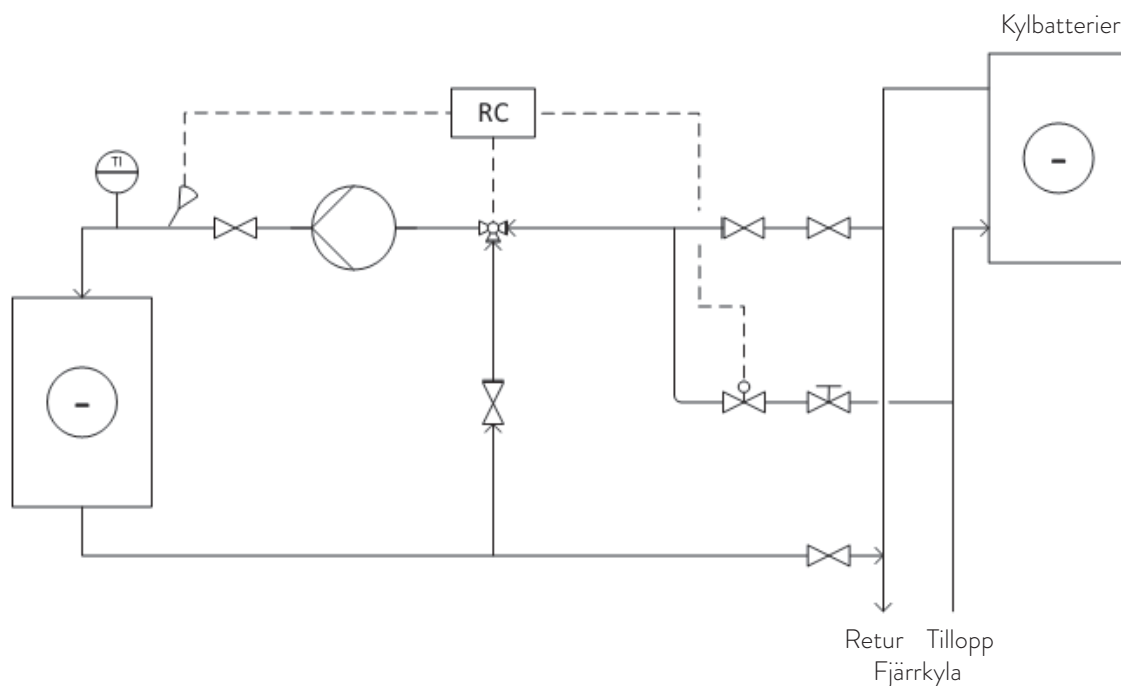
Fortsätt med dessa åtgärder om det behövs

Här behandlas sådana förändringar som kräver att systemet stängs en längre tid förslagsvis vintertid och är dyrare än tidigare nämnda åtgärder. Beroende på hur avtalet med fjärrkylaleverantören ser ut kan kunden vara förpliktigad att vidta åtgärderna. Priskonstruktionen kan också vara sådan att det är lönsamt att vidta åtgärder på denna nivå.

Koppla fler komponenter i serie

Vissa kyldaobjekt som till exempel rums kyl, fancoilar, cirkulationskylare och kylbafflar arbeta vid högre temperaturer än tilluftsaggregat. Dessa kan då i princip läggas i serie med returledningen med möjlighet till påspädning av kallt framledningsvatten när så erfordras.

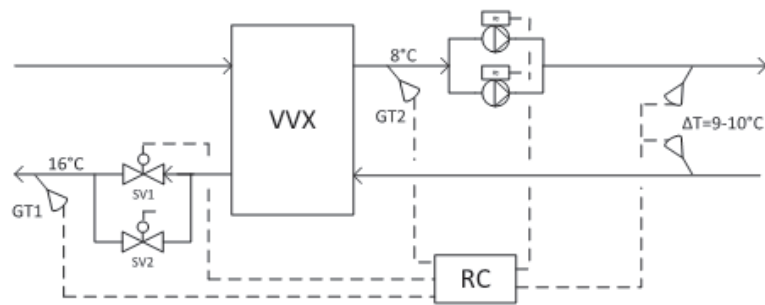
Det är viktigt att belastningarna läggs mellan tilluftsaggregaten och eventuella kylmaskinscondensorer. På så sätt man stegvis höja returtemperaturen till en nivå på upp emot 20°C.



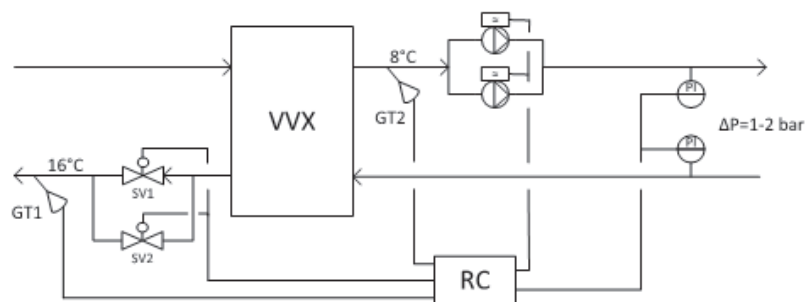
Frekvensstyra pumpar

De flesta kylsystem har en huvdcirkulationspump med konstant flöde där pumpen är i drift under årets 8 760 timmar. Den energi som pumpen avger stryps sedan bort i en mängd små bromsventiler. I ett sådant här fall kan istället Frekvensstyrda pumpar vara ett alternativ.

Frekvensstyrning lämpar sig utmärkt i sekundärsystem med 2-vägsventiler då flödet ständigt varierar beroende på kylbehov. Utvecklingen har medfört att frekvensstyrning har blivit allt mer ekonomiskt motiverad. Figuren nedan illustrerar några exempel på hur pumparna kan styras.



Styrning med temperaturdifferens



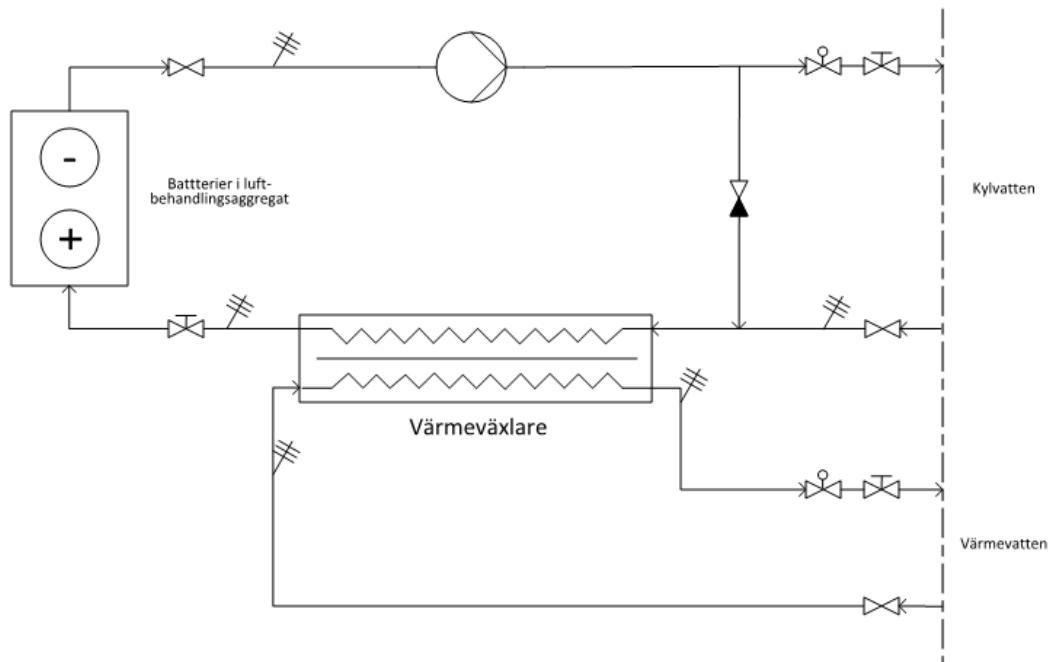
Styrning med tryckdifferens

Bygg om tillufts batterierna

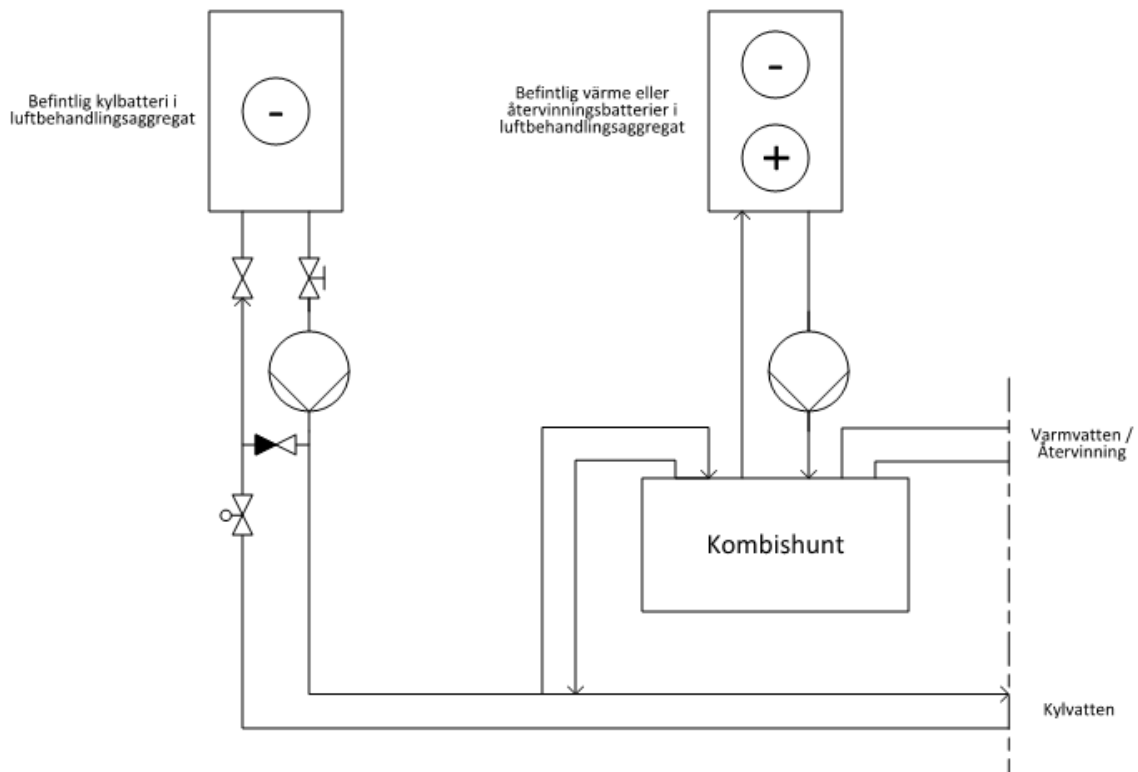
Genom konsultation med batterileverantören kan man beräkna om de gamla luftbatterierna kommer att fungera med t ex temperaturprogrammet $8^\circ/18^\circ$ istället för $6^\circ/13^\circ$ på vattensidan. Om temperaturprogrammet medför en för kraftig effektsänkning kan ett batteribyte bli nödvändigt. Ett annat alternativ kan då vara att nyttja även värmebatteriet eller återvinningsbatteriet som kylbatteri sommartid med en så kallad kombishunt. (Se Bilaga 2)

Bilaga 1 Princip för indirekt anslutning till fjärrkyla

Kombinerat kyl- och värmebatteri

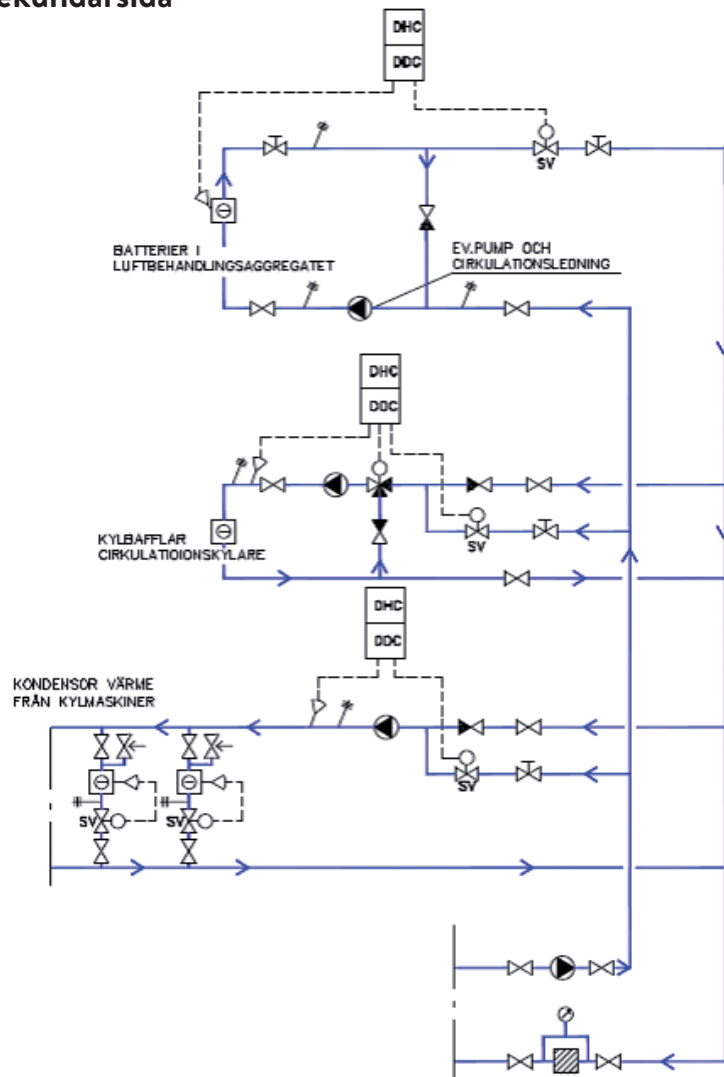


Kombinerat kylbatteri och värme-/återvinningsbatteri seriekopplad med befintligt kylbatteri

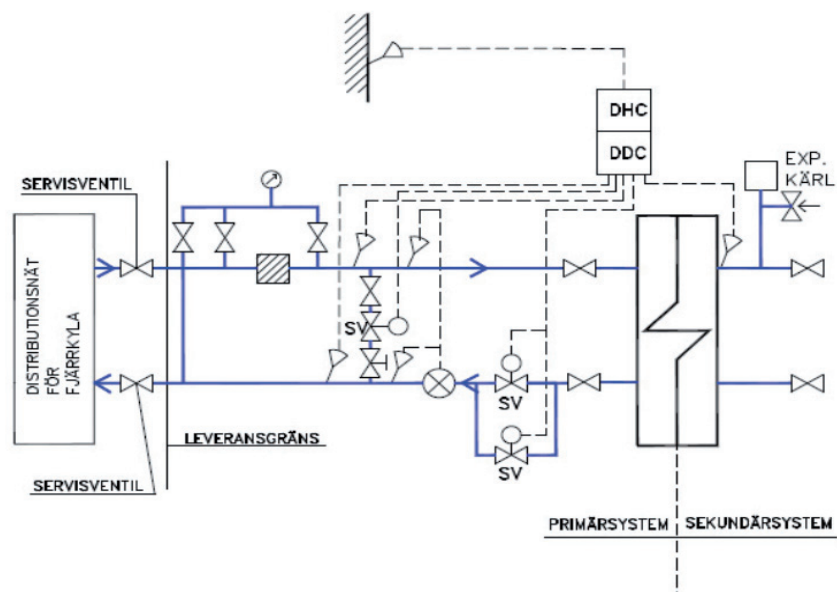


Bilaga 2 Princip för kombishunt i luftbehandlingsaggregat

Sekundärsida



Primärsida





Göteborg Energi AB Box 53 401 20 Göteborg 031-62 62 62 www.goteborgenergi.se