

Standardritningar för gasledning

Senast uppdaterad 2023-05-05



En del av Göteborgs Stad

Göteborg Energi AB är upphovsrätts- och copyrightinnehavare. Mångfaldigande helt eller delvis är förbjudet utan Göteborg Energi AB:s medgivande.

Revisionsförteckning	
GAS 100 - Schaktsektioner	1
GAS 200 - Servisdetaljer och murgenomföringar	2
GAS 300 - Påkörningsskydd	3
GAS 400 - Avluftare	4
GAS 500 - Avstängningsventiler	5
GAS 600 - Avgreningar	6
GAS 700 - Mät dubb	7
GAS 800 - Skyddsror	8
GAS 900 - Skylt	9
GAS 1000 - Abonnentcentraler	10
GAS 1100 - Katodskydd	11

Revisionsförteckning Standardritningar för Gasledningar Version 2021

INNEHÅLLSFÖRTECKNING

GAS 100 - Schaktsektioner	2
GAS 200 - Servisdetaljer och murgenomföringar	2
GAS 300 - Påkörningsskydd	2
GAS 400 - Avluftare	3
GAS 500 - Avstängningsventiler	3
GAS 600 - Avgreningar	3
GAS 700 - Mät dubb	4
GAS 800 - Skyddsror	4
GAS 900 - Skylt	4
GAS 1000 - Abonentcentraler	4
GAS 1100 - Katodskydd	5

GAS 100 - Schaktsektioner

Ritningsnummer	Beskrivningstext	Senaste rev. avser	Giltig från	Ersätter
21 G100	Naturgas 4 bar Jordschakt Övergång Berg-Jordschakt	Ny titel, ihopslagen med ritn. Övergång Berg-Jordschakt, Geotextil, Kablar, Bestämmelser återfyll. Nytt ritn.nr, 100 = G100	2021-06-15	2012-06-13
21 G101	Sektion Samförläggning av nybyggd Fjärrvärme och Naturgas	Geotextil, Kablar, Bestämmelser återfyll., Dränrör borttaget, Nytt ritn.nr 102 = G101	2021-06-15	2012-06-13
21 G102	Sektion Samförläggning GAS/VA	Ny titel, Avstånd justerat Nytt ritn.nr 103 = G102	2021-06-15	2012-06-13
21 G103	Naturgas 4 bar Ledningsgrav i berg	Geotextil, Kablar, höjd kringfyllnad justerat, Bestämmelser återfyll. Nytt ritn.nr, 104 = G103	2021-06-15	2012-06-13
21 G104	Naturgas 4 bar Samförläggning med El och Fiber	Ny titel, Geotextil, Kablar, Avstånd, Bestämmelser återfyll. Nytt ritn.nr, 110 = G104	2021-06-15	2012-06-13

GAS 200 - Servisdetaljer och murgenomföringar

Ritningsnummer	Beskrivningstext	Senaste rev. avser	Giltig från	Ersätter
21 G200	Naturgas 4 bar Servisarr. i PE Dy 32	Info påkörningsskydd, Skyddsror, Levereras av GE Nytt ritn.nr, 200 = G200	2021-06-15	2012-06-13
21 G201	Naturgas 4 bar Servisarr. i PE Dy 63 - Rostfritt Stål DN50	Ny titel, Transmissionstycke, Info påkörningsskydd, Levereras av GE Nytt ritn.nr, 201 = G201	2021-06-15	2012-06-13
21 G202	Naturgas 30 mbar Golvgenomföring 45°	Ny titel, Höjd skyddsror, Nytt ritn.nr 205 = G202	2021-06-15	2012-06-13

GAS 300 - Påkörningsskydd

Ritningsnummer	Beskrivningstext	Senaste rev. avser	Giltig från	Ersätter
21 G300	Naturgas 4 bar Fyrkantigt Påkörningsskydd Kohlswaprofil	Ny titel, Hänvisning EGN Nytt ritn.nr 300 = G300	2021-06-15	2012-06-13
21 G301	Naturgas 4 bar Runt Påkörningsskydd Betonghalva	Ny titel, Hänvisning EGN Nytt ritn.nr 301 = G301	2021-06-15	2012-06-13

GAS 400 - Avluftare

Ritningsnummer	Beskrivningstext	Senaste rev. avser	Giltig från	Ersätter
21 G400	Naturgas 4 bar Arrangemang Avluftare Ställedning Typ 1	Ny titel, RSK-Nr Betäck., Mått till fyrkantstopp Nytt ritn.nr 401 = G400	2021-06-15	2012-06-13
21 G401	Naturgas 4 bar Arrangemang Avluftare Ställedning Typ 2	Ny titel, RSK-Nr Betäck., Nytt ritn.nr 402 = G401	2021-06-15	2012-06-13
21 G402	Naturgas 4 bar Luftare PE	Förtydligat att sadel monteras åt sidan	2023-05-05	2021-06-15
21 G403	Naturgas 30/100 mbar Avluftning med understick	Ny titel, Betäckning, Betongplatta, Mått sifoinventil, ventil tillhandahas av GE Nytt ritn.nr 406 = G403	2021-06-15	2015-06-17

GAS 500 - Avstängningsventiler

Ritningsnummer	Beskrivningstext	Senaste rev. avser	Giltig från	Ersätter
21 G500	Naturgas 4 bar Avstängningsventil PE-rör	RSK-Nr Betäckning, Betongplatta, Mått stigtrumma Nytt ritn.nr 500 = G500	2021-06-15	2012-06-13
21 G501	Naturgas 4 bar Avstängningsventil stålrör	RSK-Nr Betäckning, Ersatt med Block and Bleed Ventil Nytt ritn.nr 502 = G501	2021-06-15	2012-06-13

GAS 600 - Avgreningar

Ritningsnummer	Beskrivningstext	Senaste rev. avser	Giltig från	Ersätter
21 G600	Naturgas 4 bar Arrangemang vid Avgrening	Förtydligande principutförande Nytt ritn.nr 600 = G600	2021-06-15	2012-06-13
21 G601	Naturgas 4 bar Typritning vid Hot Tap Avgrening Stål/PE	Ritning vriden 90° Nytt ritn.nr 601 = G601B	2021-06-15	2012-06-13
21 G602	Naturgas 4 bar Arrangemang vid Avgrening	Förtydligande bygel får inte monteras uppåt Nytt ritn.nr 602 = G602	2021-06-15	2012-06-13

GAS 700 - Mät dubb

Ritningsnummer	Beskrivningstext	Senaste rev. avser	Giltig från	Ersätter
21 G700	Utförande av Mät dubb Sättningsmätning	RSK-Nr Betäckning, Nytt ritn.nr 700 = G700	2021-06-15	2012-06-13

GAS 800 - Skydds rör

Ritningsnummer	Beskrivningstext	Senaste rev. avser	Giltig från	Ersätter
21 G800	Naturgas 4 bar Skydds rör, Plast	Skydds rör enligt EGN Nytt ritn.nr 801 = G800	2021-06-15	2012-06-13

GAS 900 - Skylt

Ritningsnummer	Beskrivningstext	Senaste rev. avser	Giltig från	Ersätter
21 G900	Naturgas 4 bar Markeringsskylt	Nytt ritn.nr 900 = G900	2021-06-15	2012-06-13

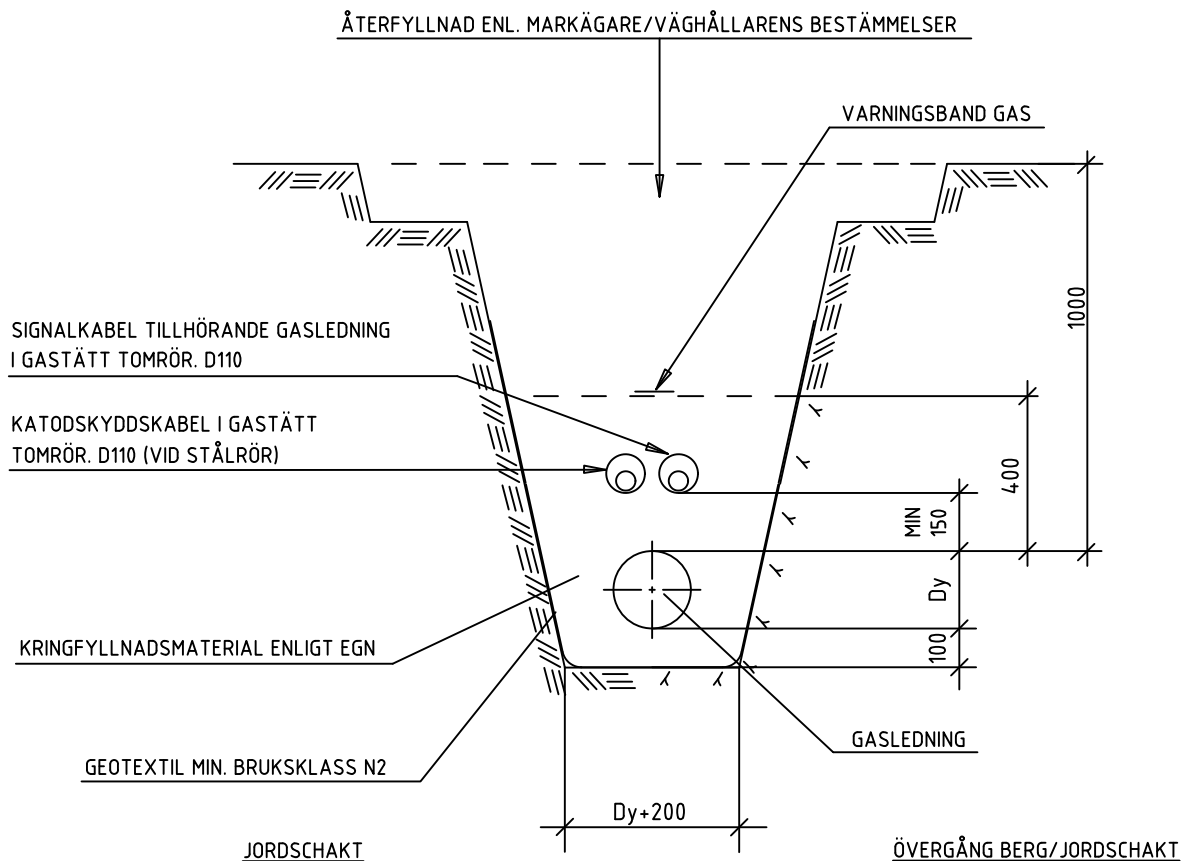
GAS 1000 - Abonnentcentraler

Ritningsnummer	Beskrivningstext	Senaste rev. avser	Giltig från	Ersätter
21 G1000	Naturgas 30/100 mbar AC 1 Dy 32	Endast för 30/100 mbar Ändrat koppling Pos 1 Nytt ritn.nr 1000 = G1000	2021-06-15	2012-06-13
21 G1001	Naturgas 4 bar AC 2 Dy 32	Ändrat koppling Pos 1 Nytt ritn.nr 1001A = G1001	2021-06-15	2012-06-13
21 G1002	Naturgas 4 bar AC 3 Dy 32	Ändrat koppling Pos 1 Flyttat kulventil Pos 7 Nytt ritn.nr 1002 = G1002	2021-06-15	2012-06-13
21 G1003	Naturgas 4 bar AC 4 Dy 63 med Filter	Lagt till Fläns och kulventil ½" Material rostfritt stål Nytt ritn.nr 1003B = G1003	2021-06-15	2012-06-13

GAS 1100 - Katodskydd

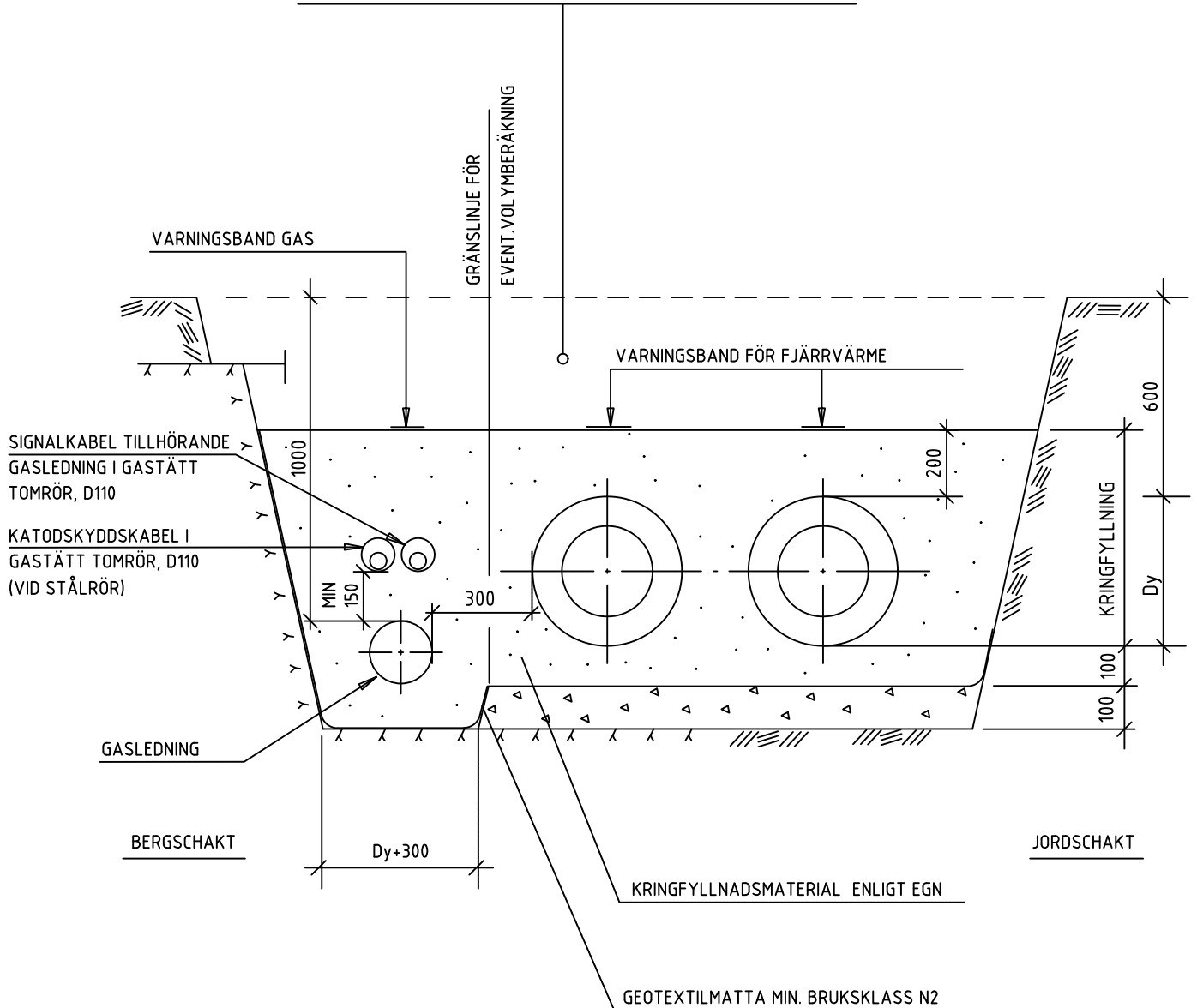
Ritningsnummer	Beskrivningstext	Senaste rev. avser	Giltig från	Ersätter
21 G1100	Naturgas 30/100 mbar Övergång Stål/Plast	Nytt ritn.nr 1201 = G1100	2021-06-15	2015-06-17
21 G1101	Naturgas 4 bar Katodskydd	Nytt ritn.nr 1201 = G11010	2021-06-15	2015-06-17

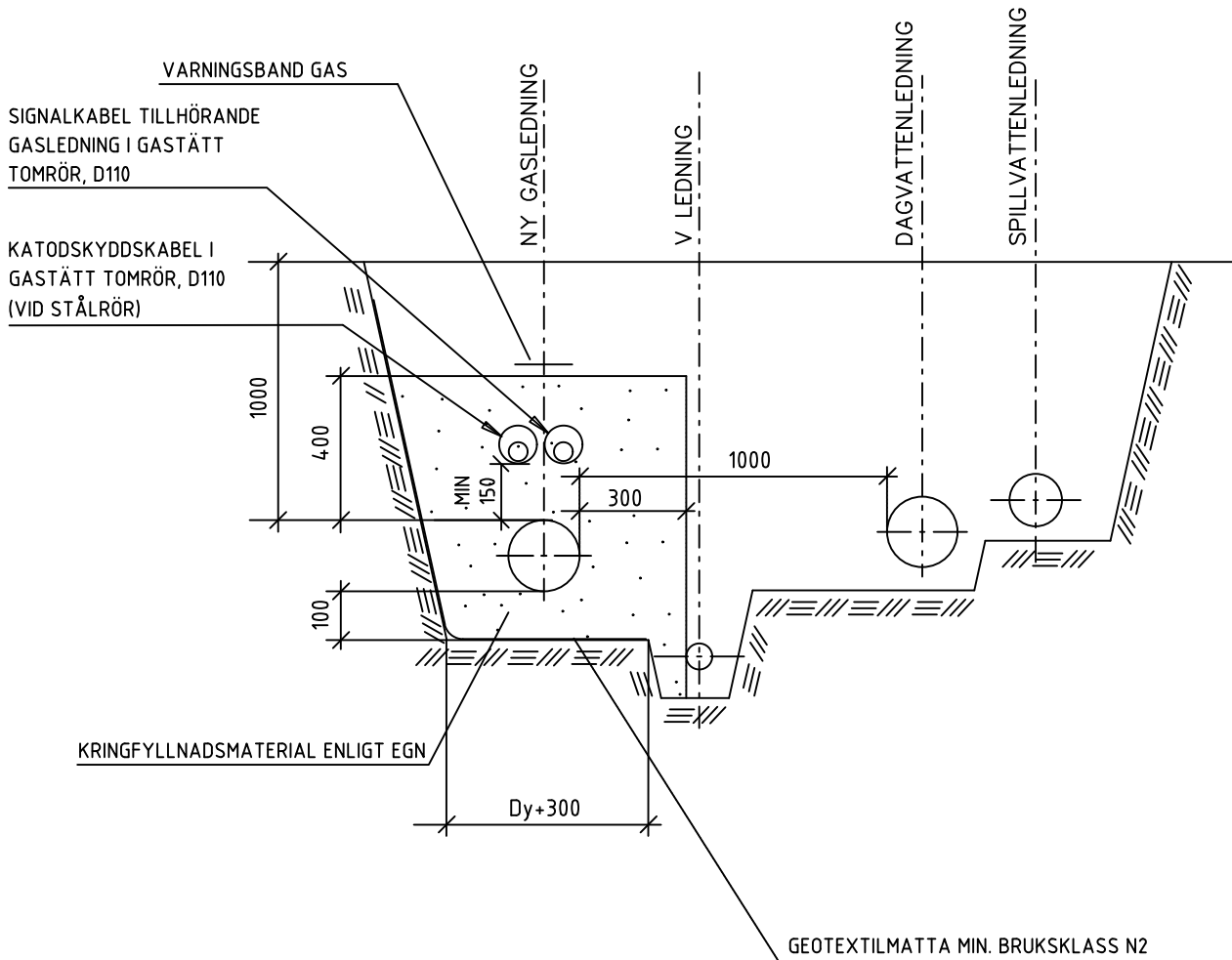
1

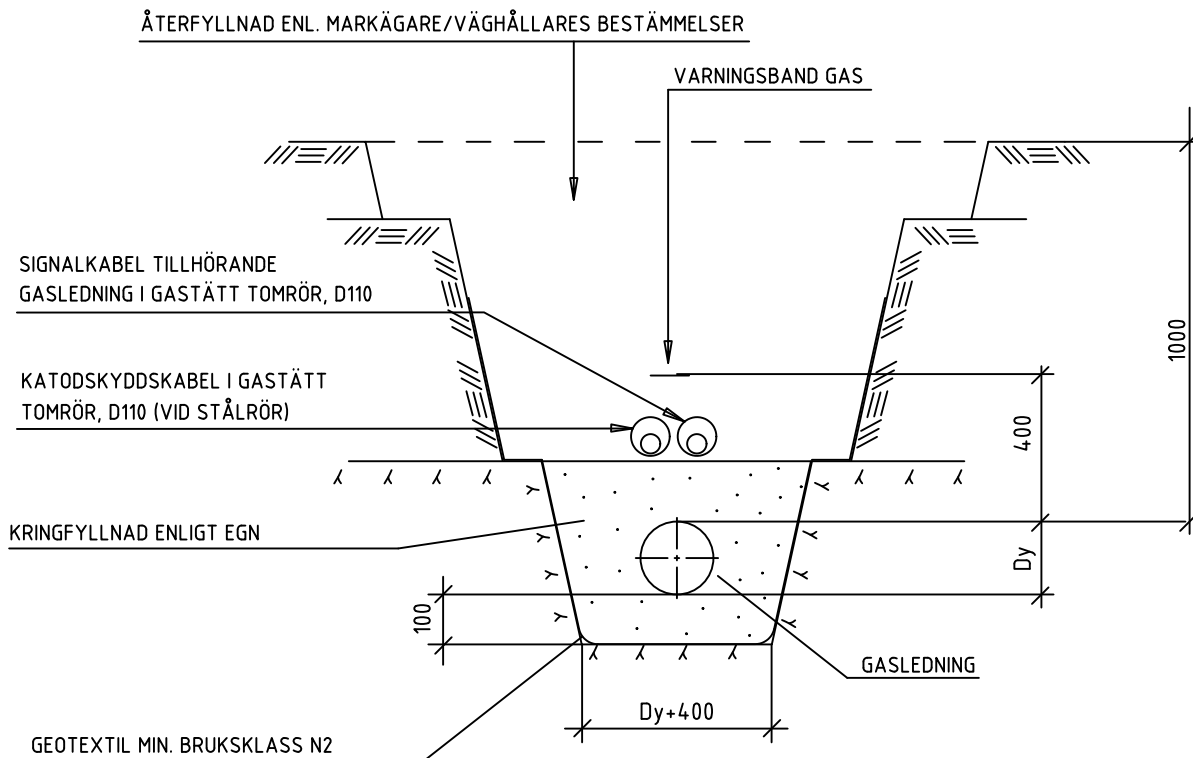


GÄLLER ENDAST VID NYBYGGNATION AV FJÄRRVÄRME OCH NATURGAS

ÅTERFYLLNAD ENLIGT MARKÄGARE/VÄGHÅLLARENS BESTÄMMELSER





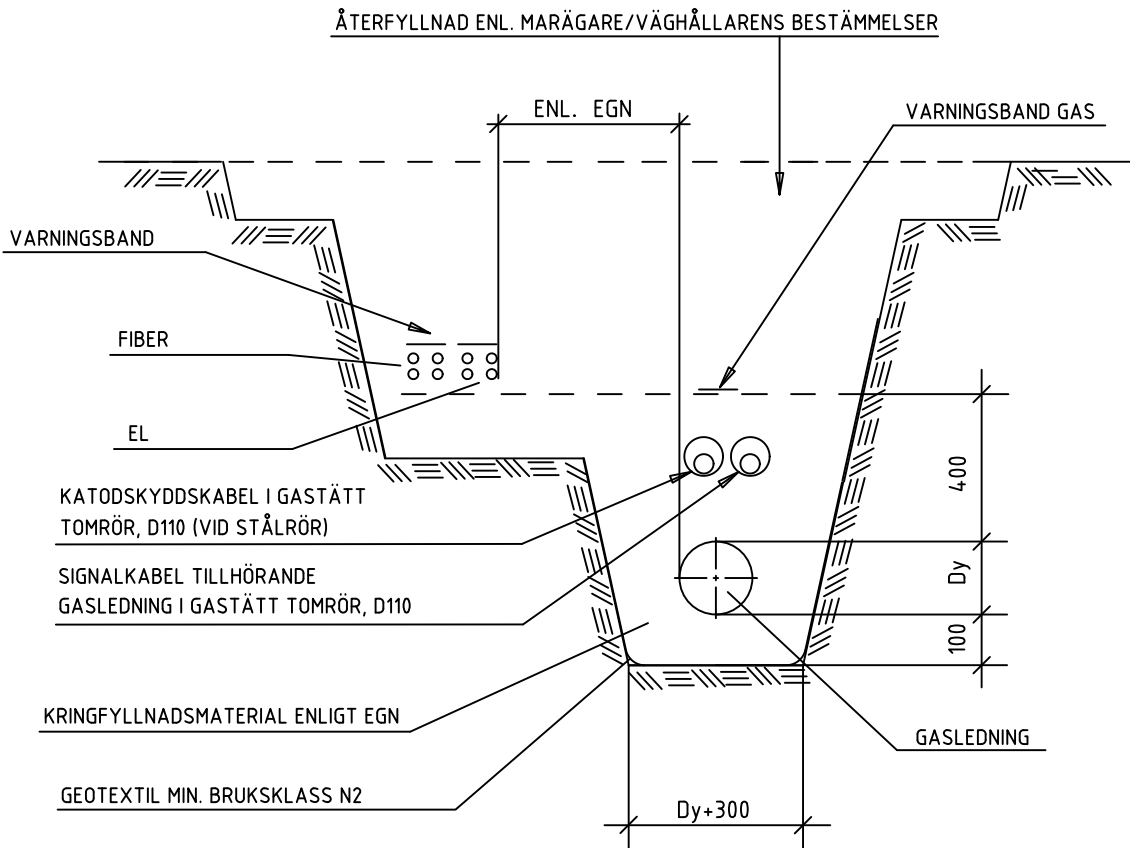


PROJEKTERING GASNÄT

Upprättad av Namn/Enhet
GÖTEBORG ENERGI AB

Fastställd av Namn/Enhet
Glenn Eliasson

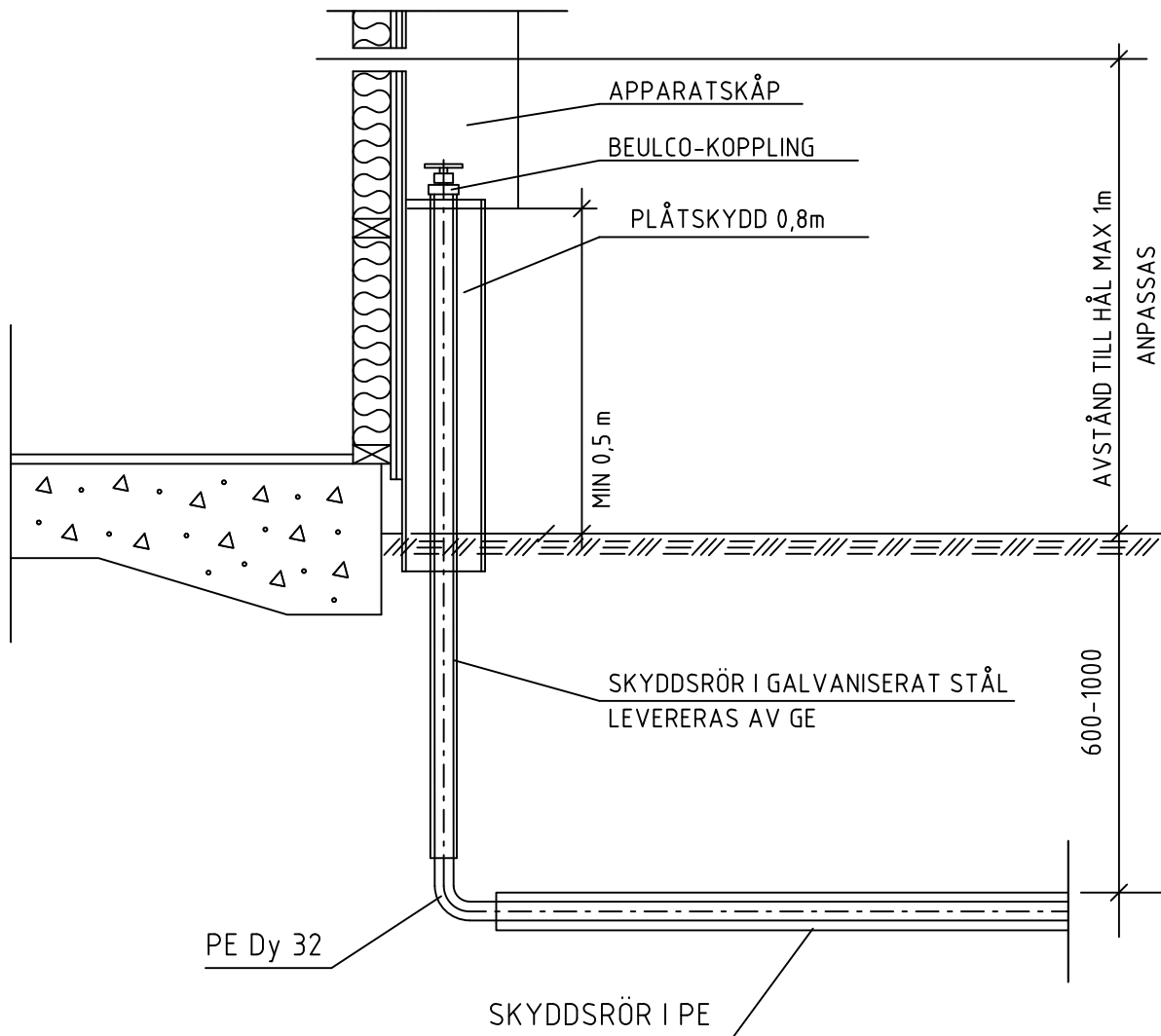
Giltig från 2021-06-15
Ersätter tidigare utgåva 2012-06-13



2

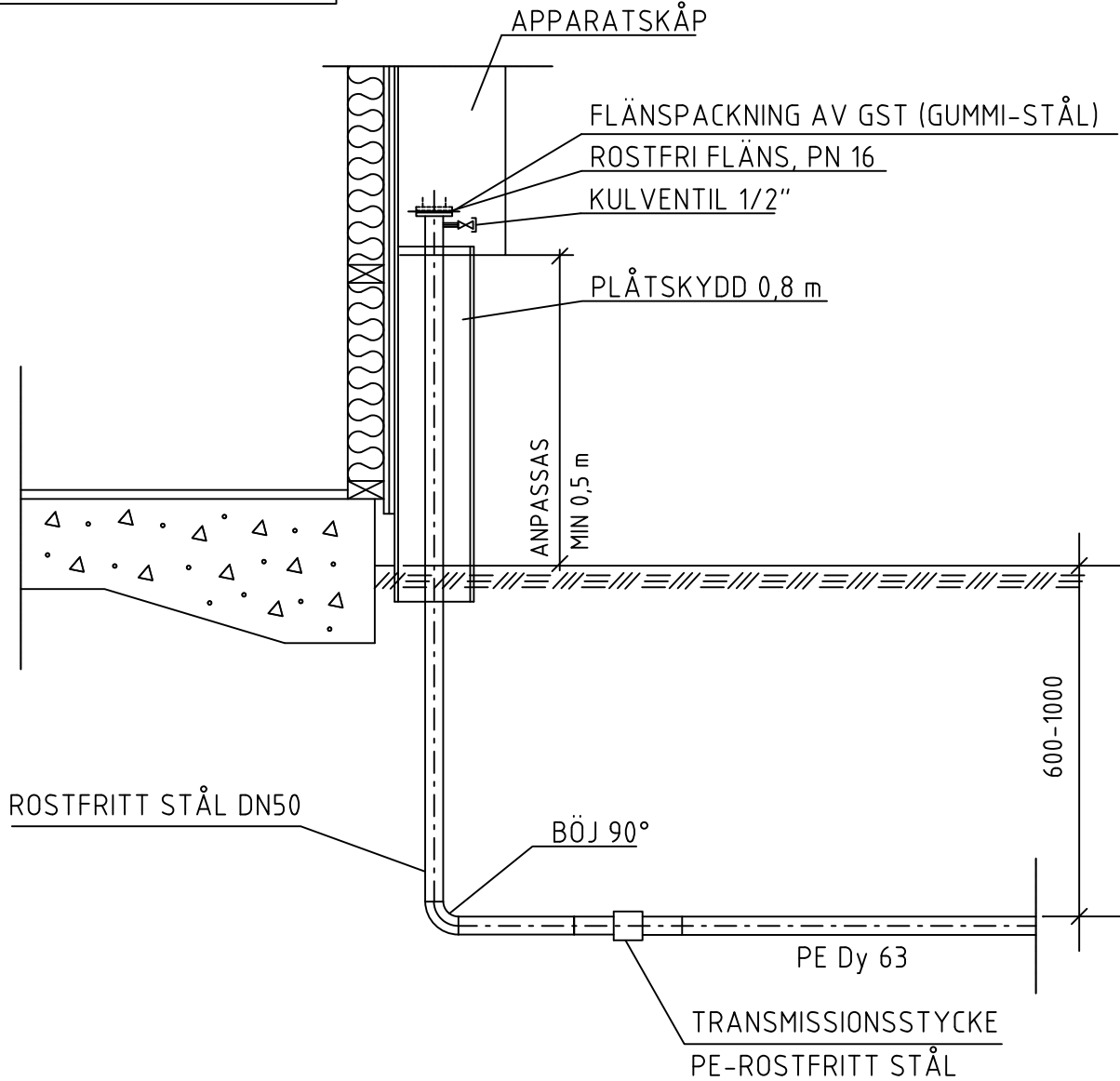
VID YTA DÄR TAFIK KAN FÖREKOMMA
TILLKOMMER PÅKÖRNINGSSKYDD

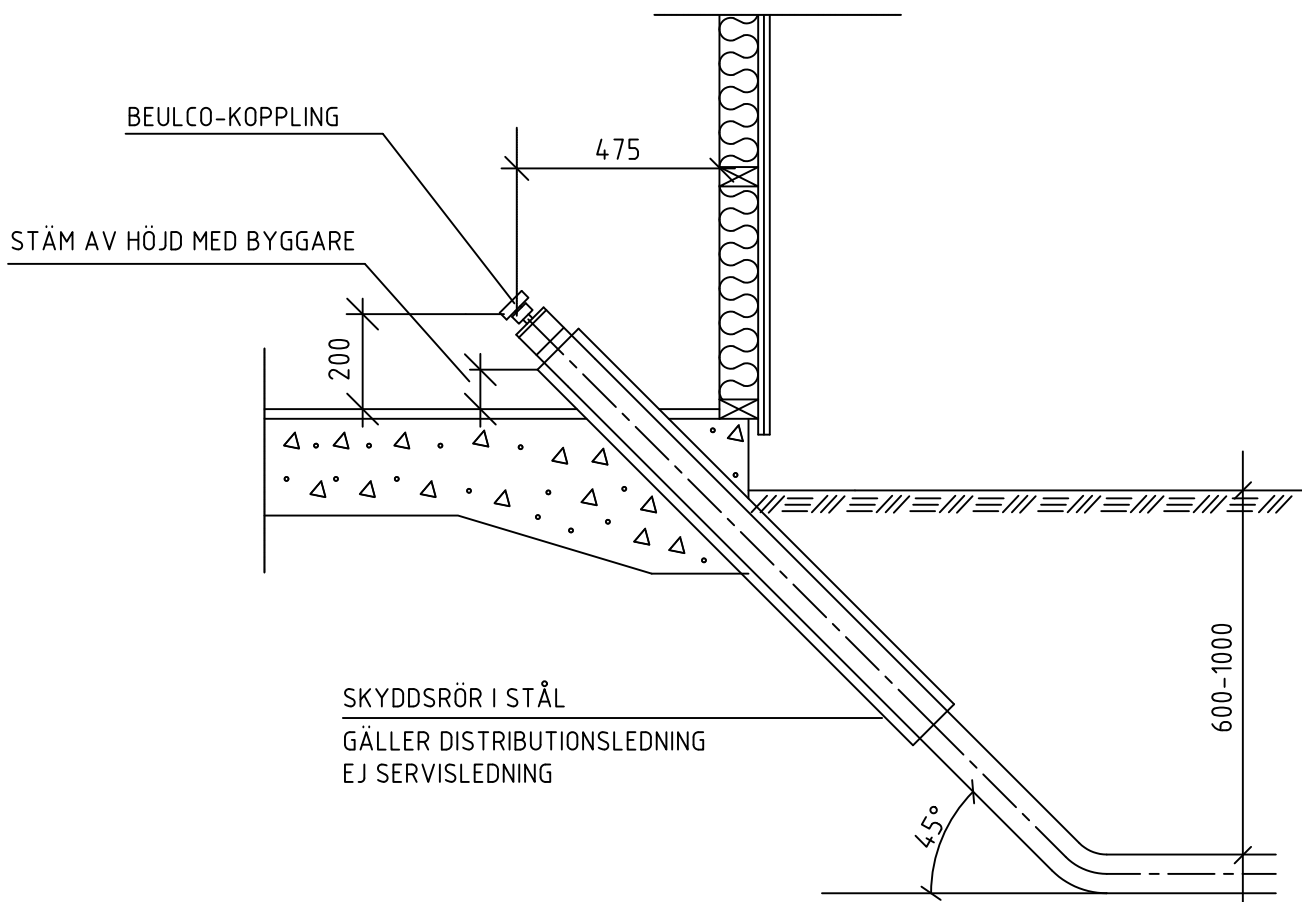
APPARATSKÅP OCH KOPPLING
LEVERERAS AV GE



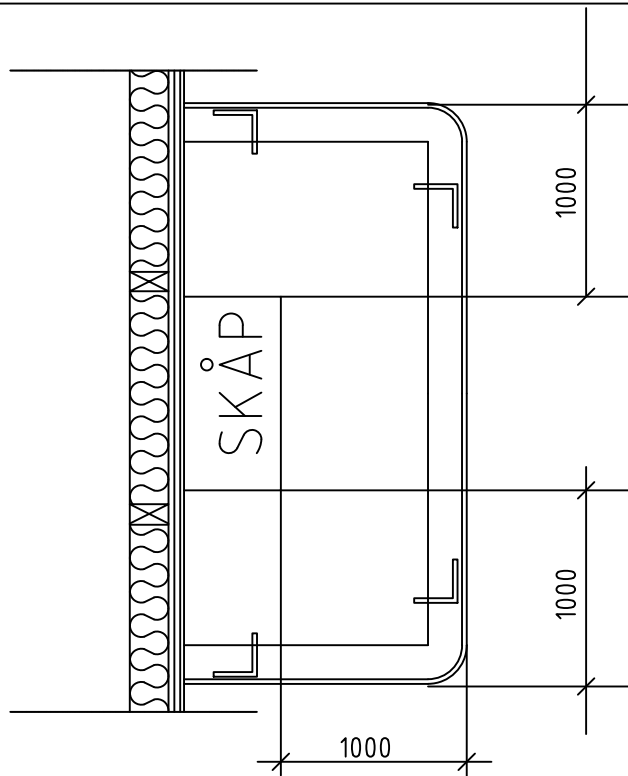
VID YTA DÄR TAFIK KAN FÖREKOMMA
TILLKOMMER PÅKÖRNINGSSKYDD

APPARATSKÅP OCH KOPPLING
LEVERERAS AV GE

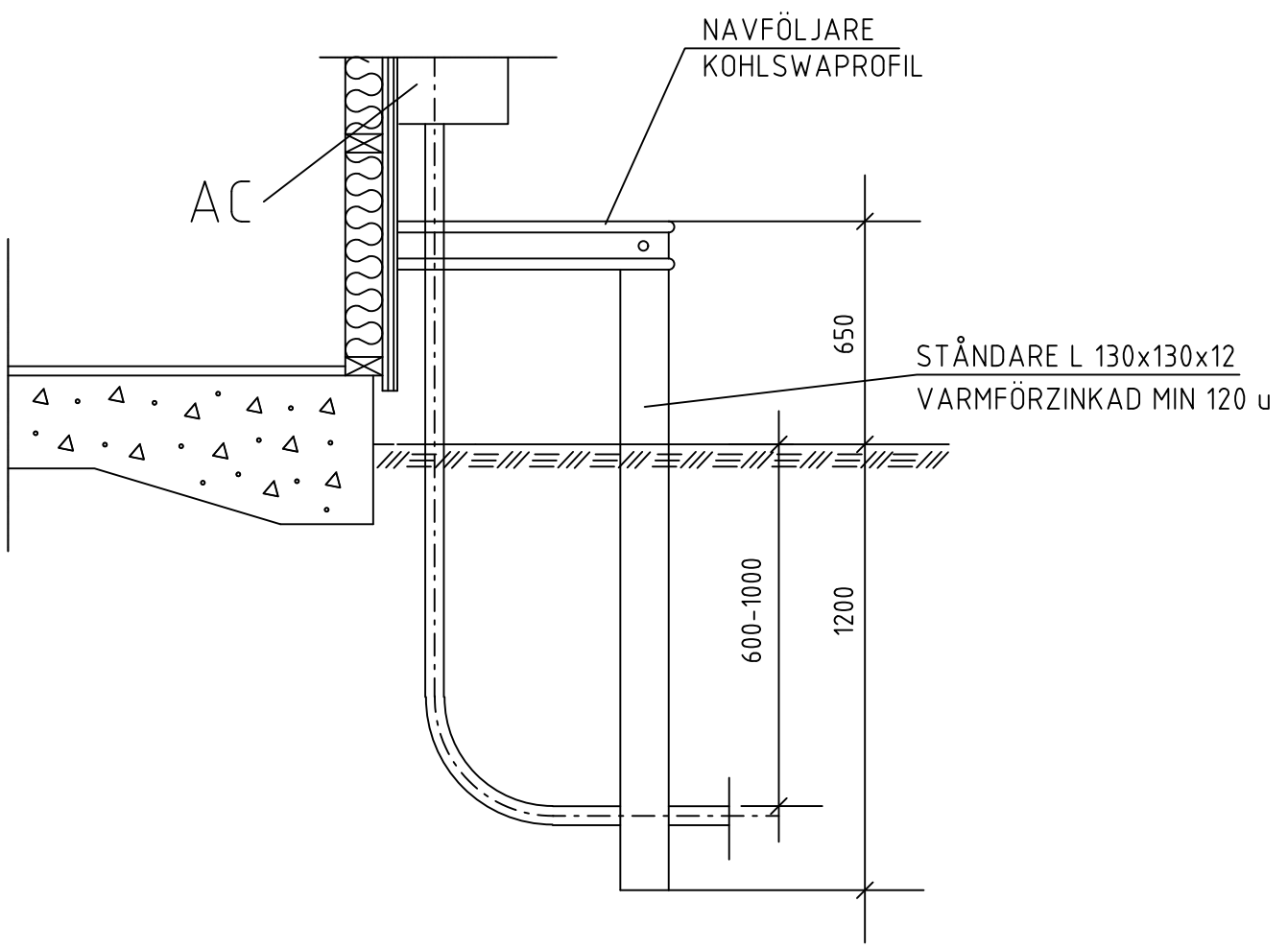


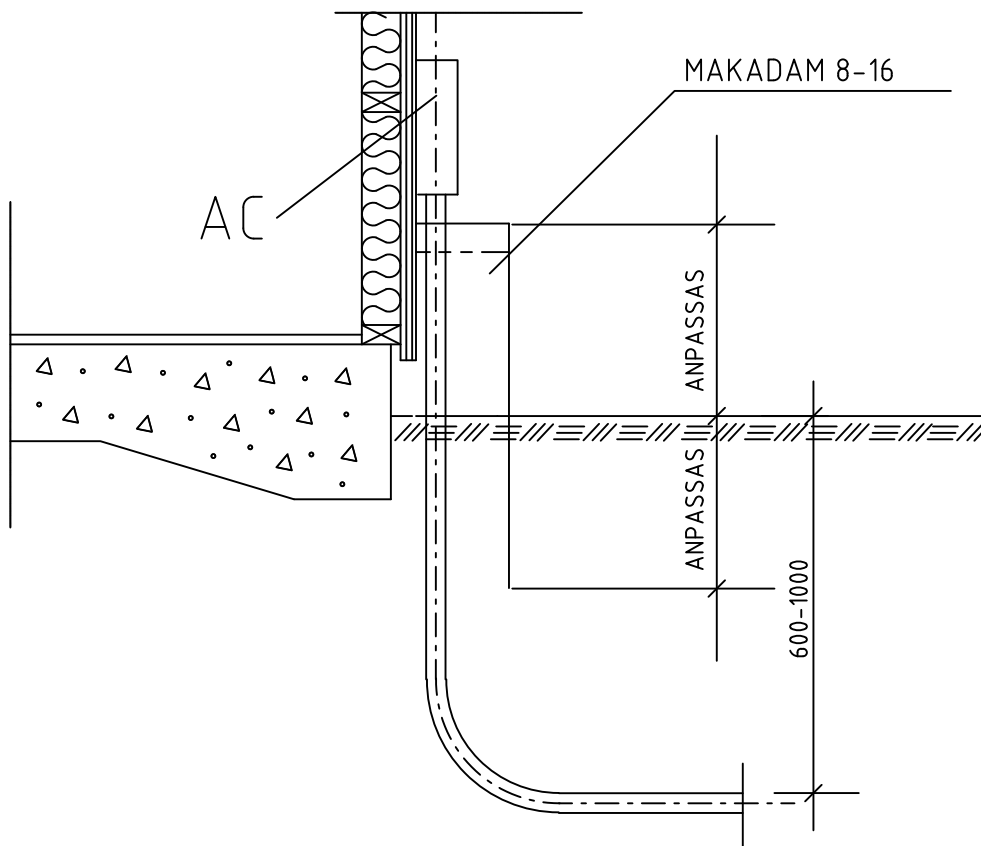
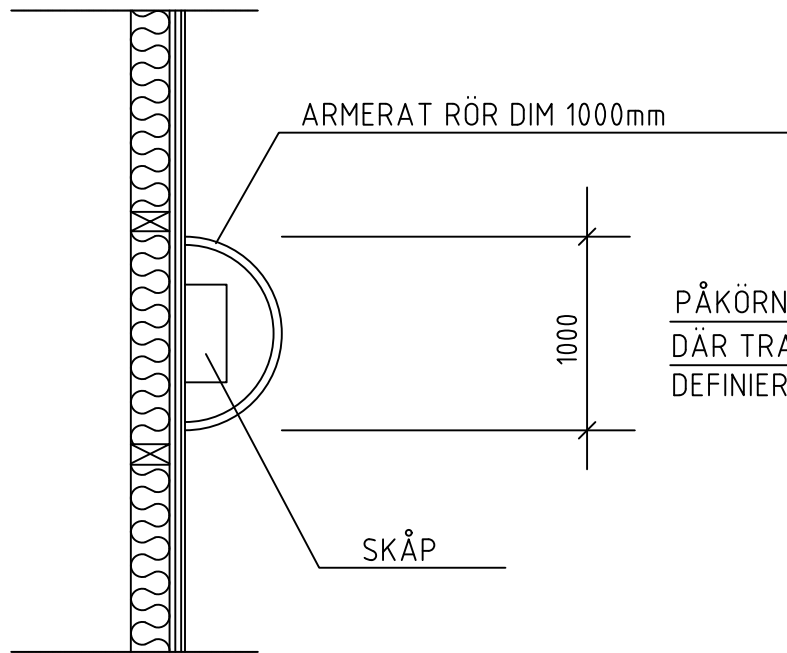


3

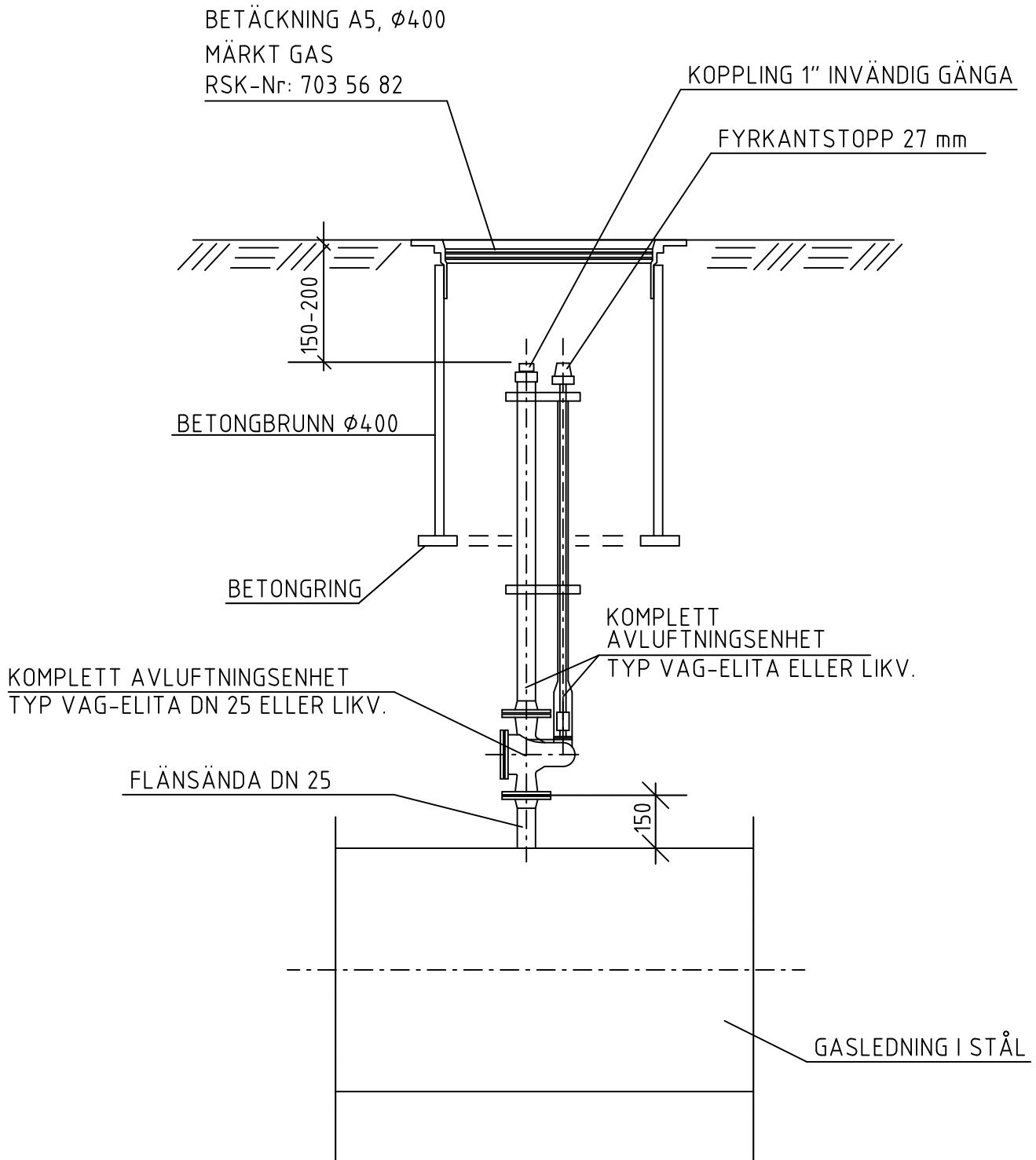


PÅKÖRNINGSSKYDD GÄLLER
DÄR TRAFIK KAN FÖREKOMMA
DEFINIERAT ENLIGT EGN





4

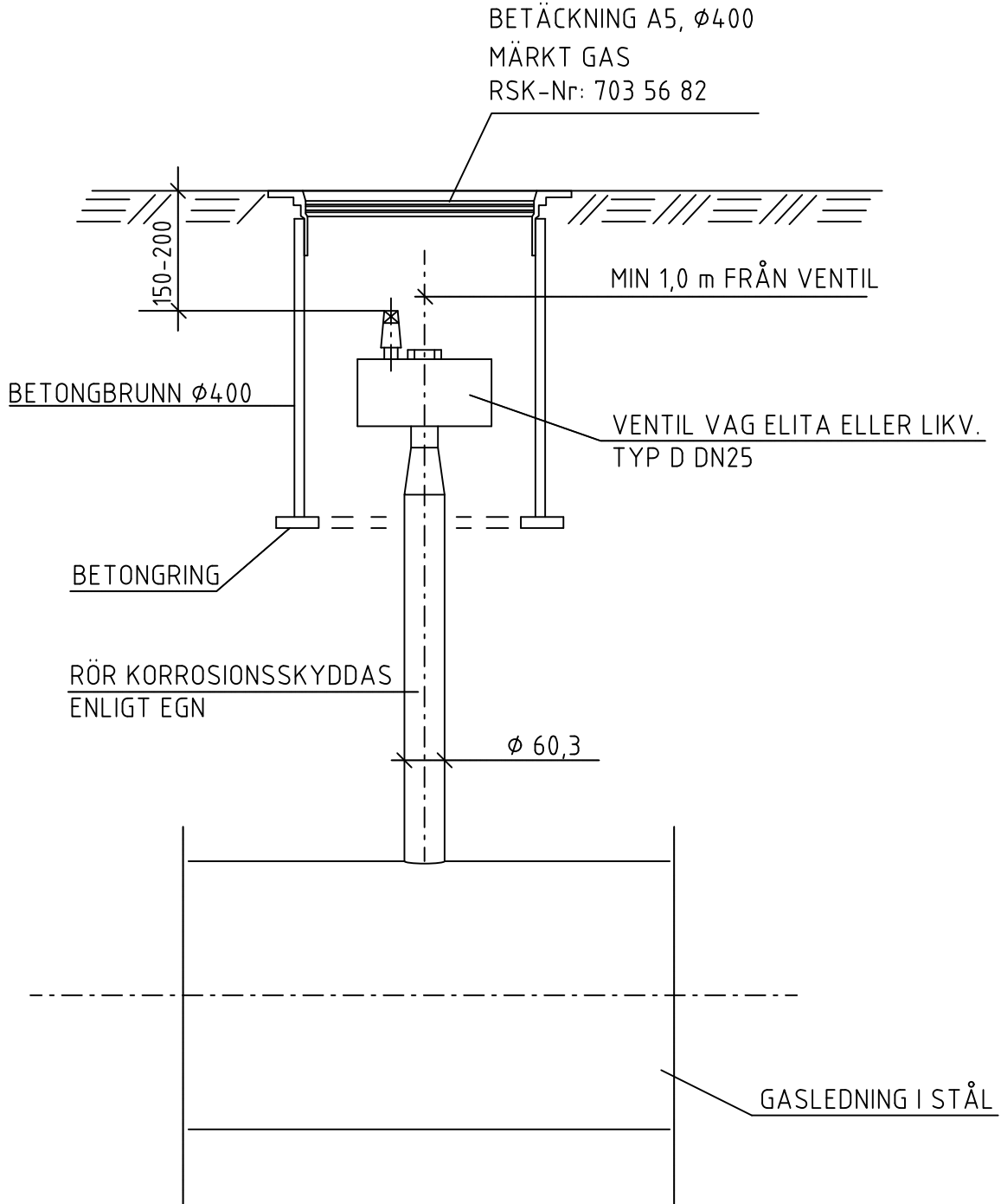


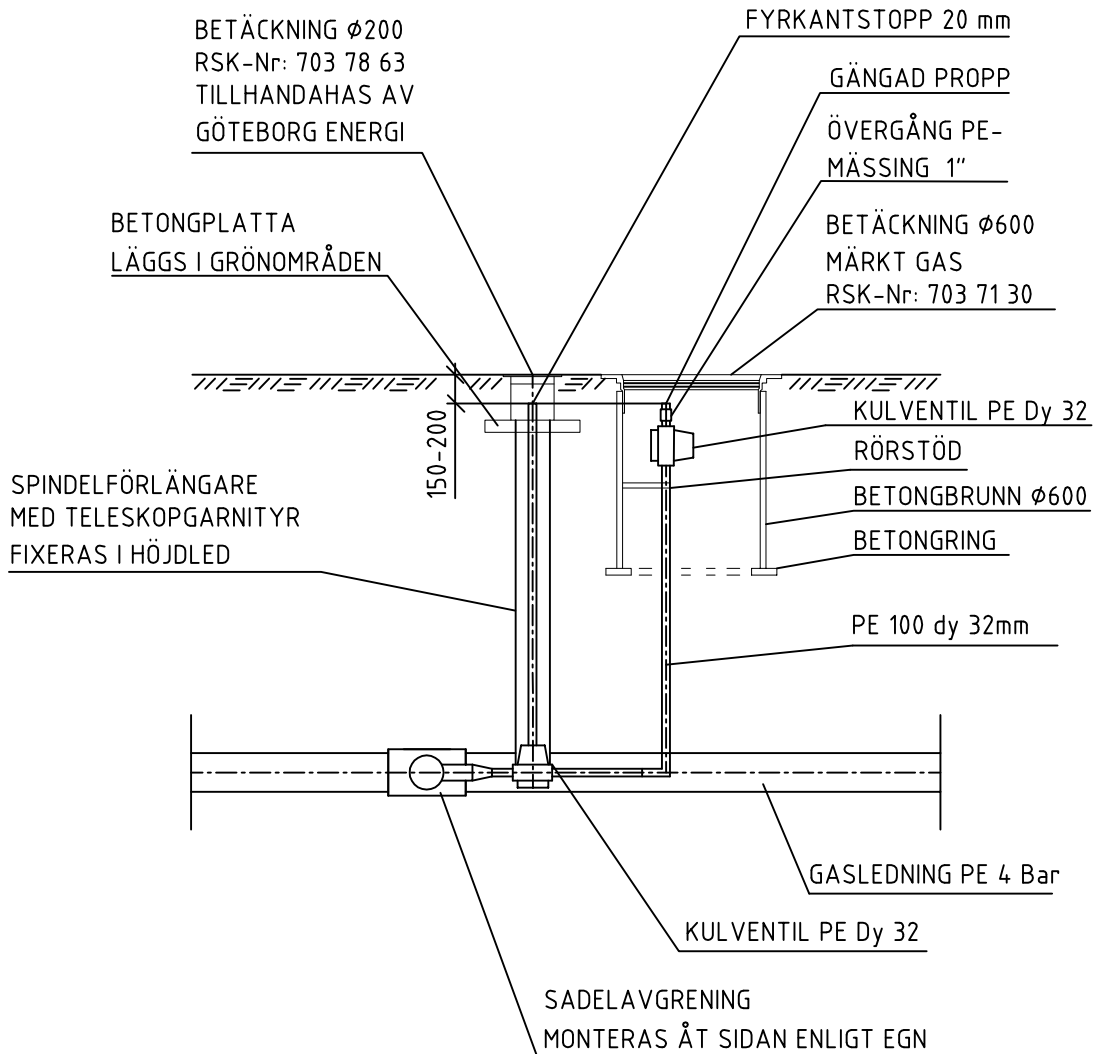
PROJEKTERING GASNÄT

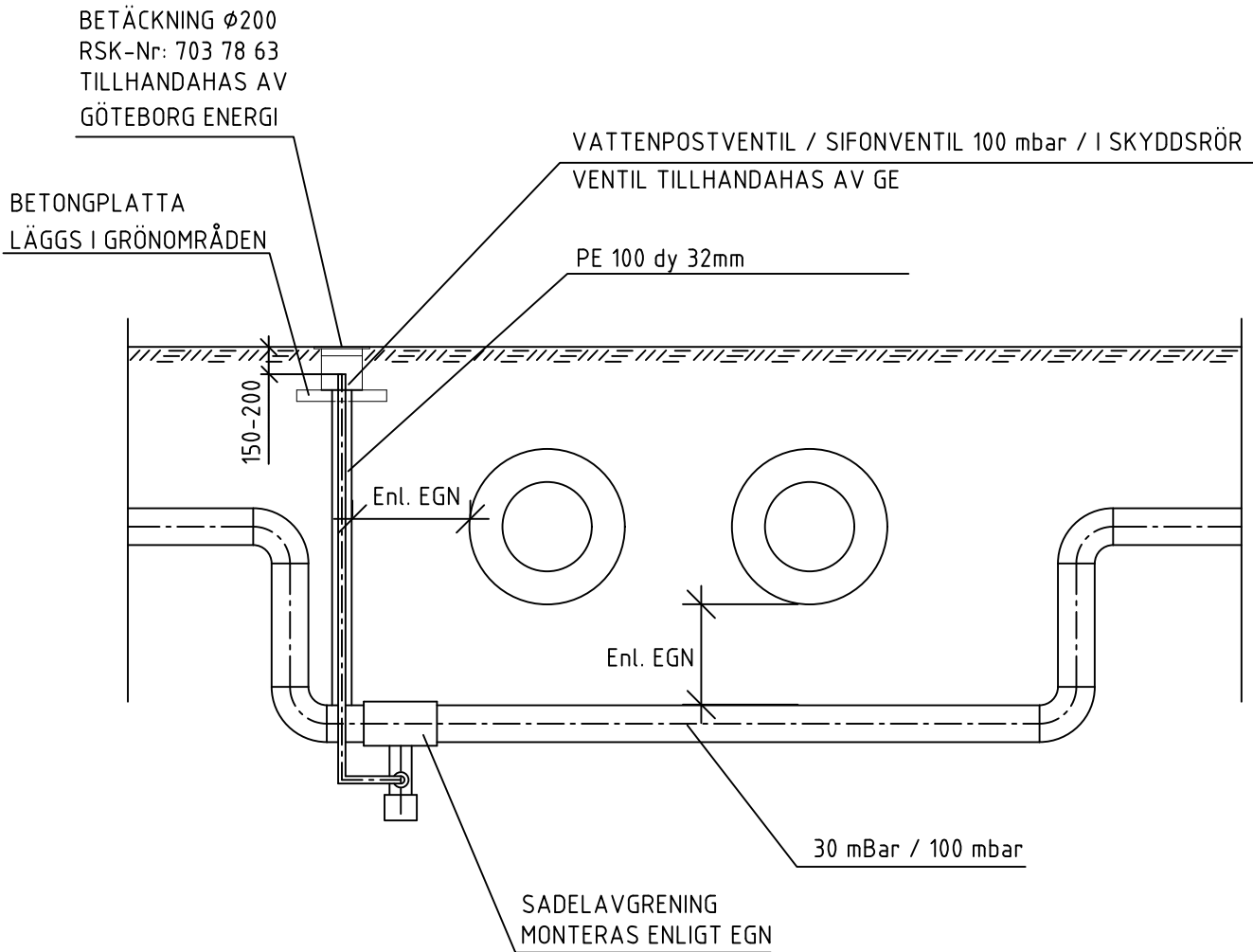
Upprättad av (Namn/Enhet)
GÖTEBORG ENERGI AB

Fastställd av (Namn/Enhet)
Glenn Eliasson

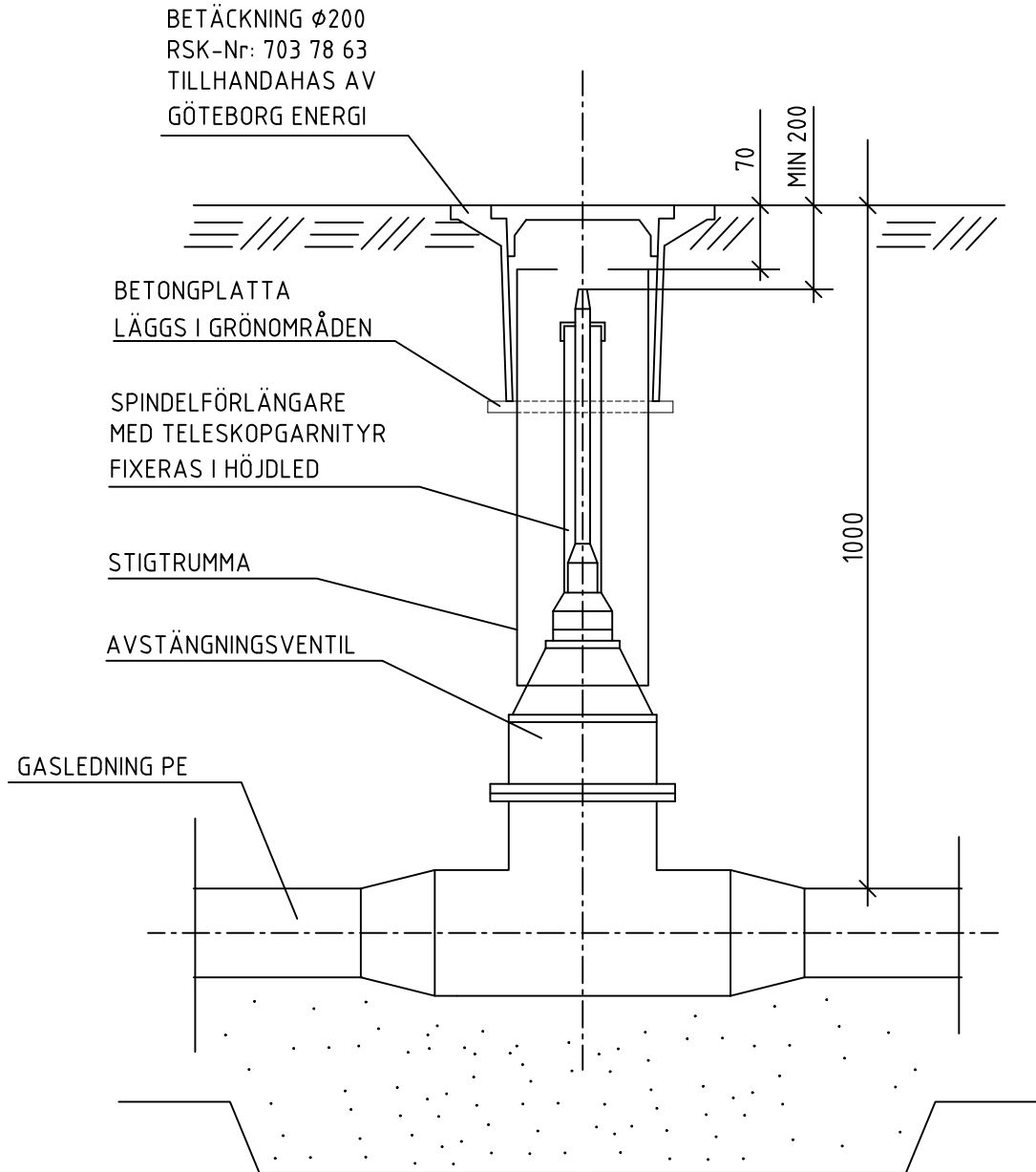
Giltig från 2021-06-15
Ersätter tidigare utgåva 2012-06-13

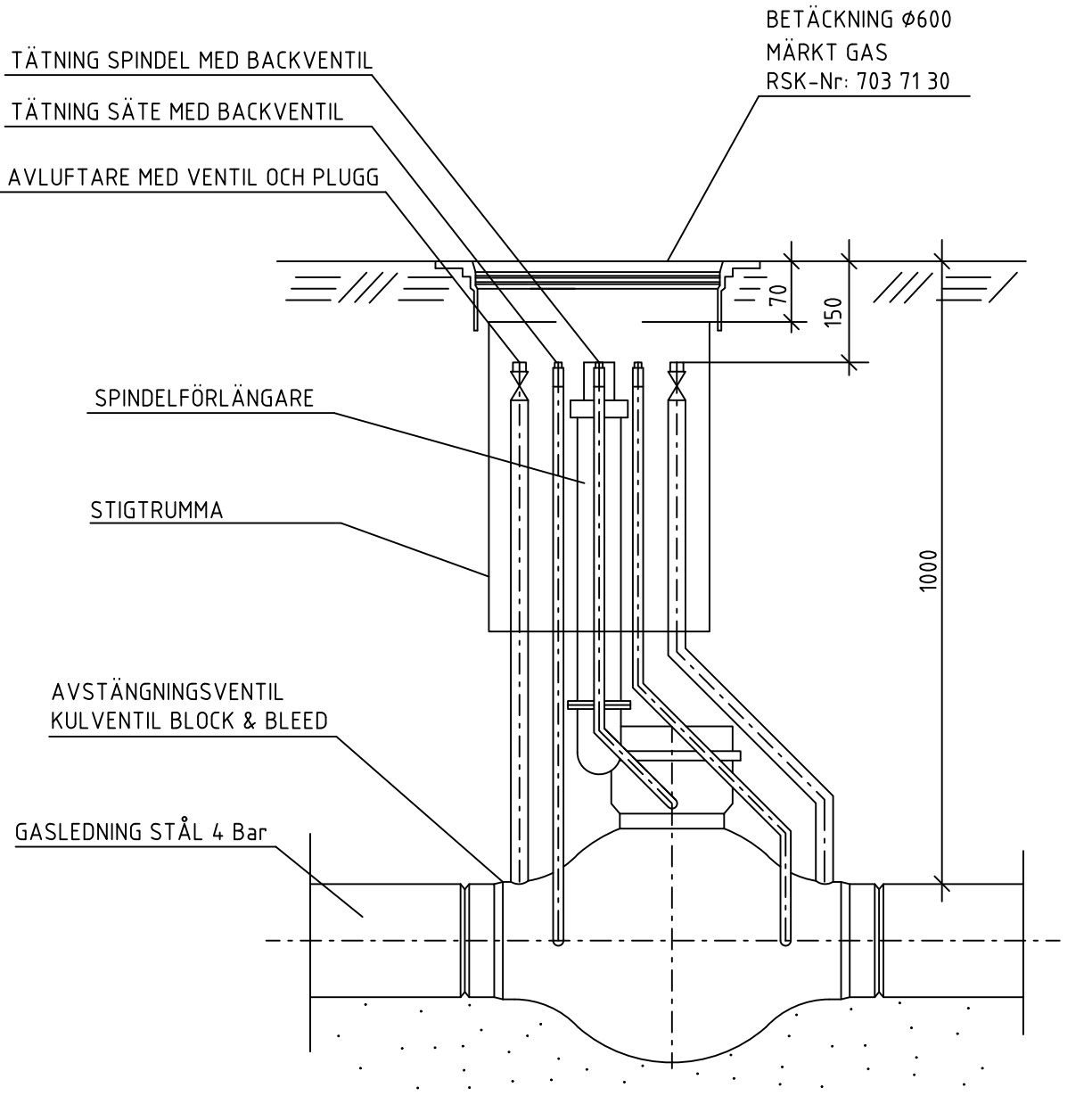






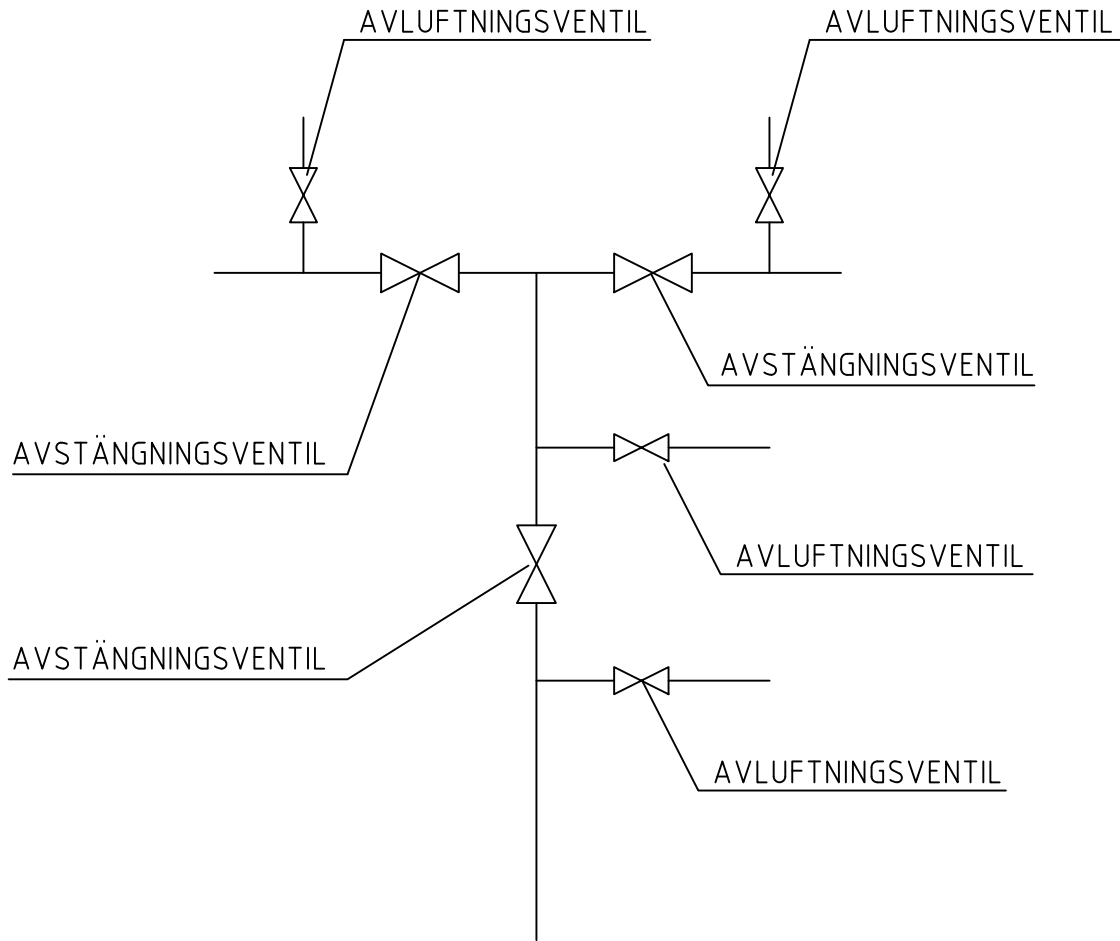
5

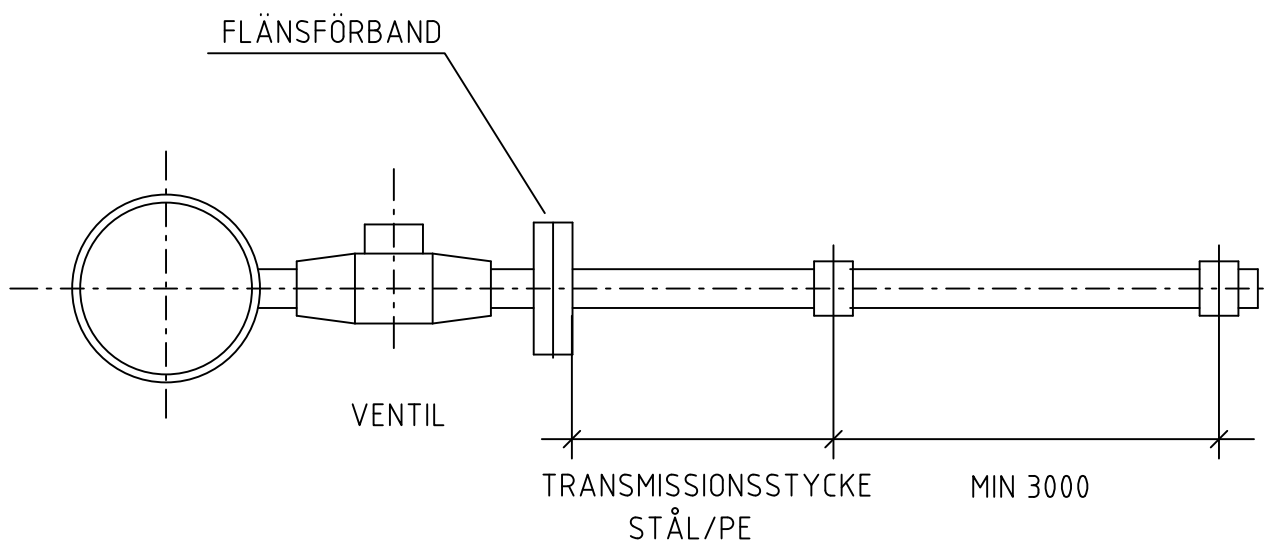




6

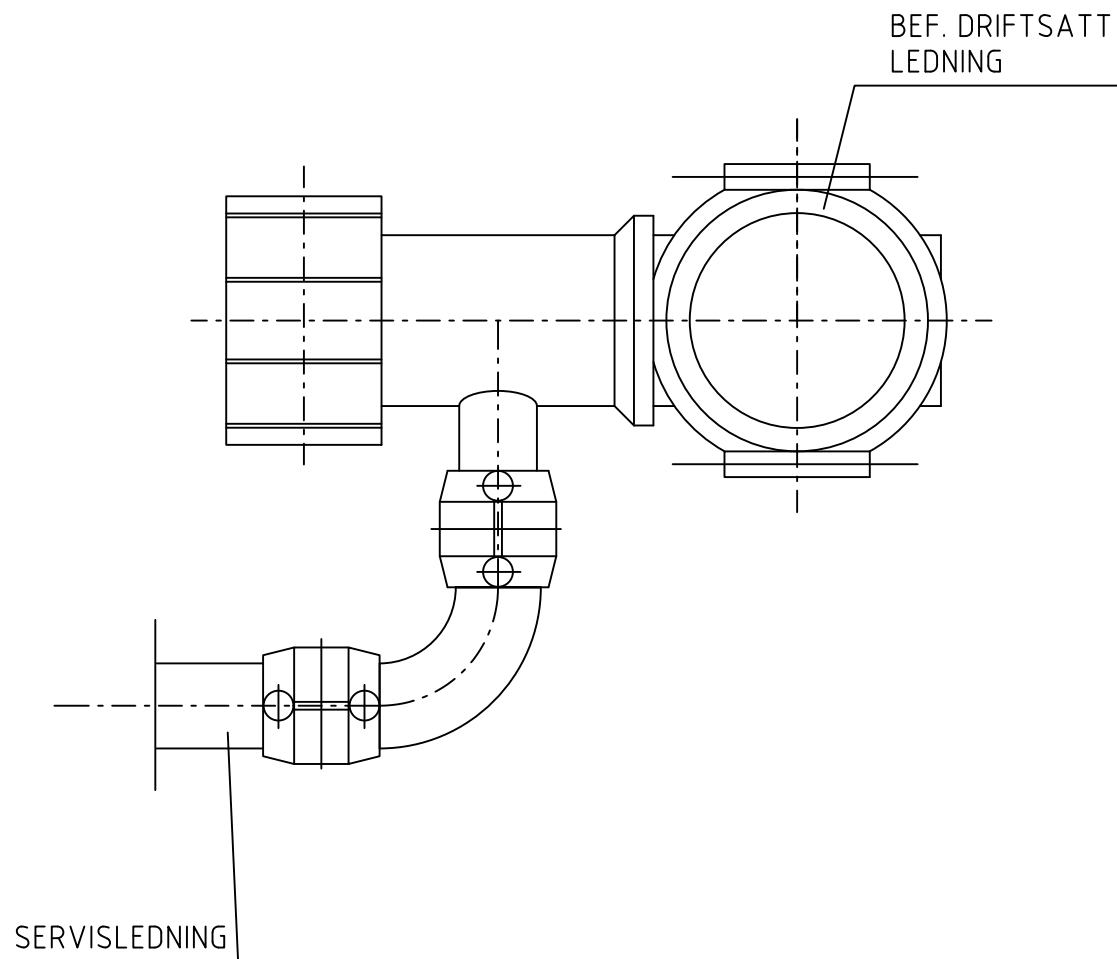
PRINCIPUTFÖRANDE VID AVGRENING



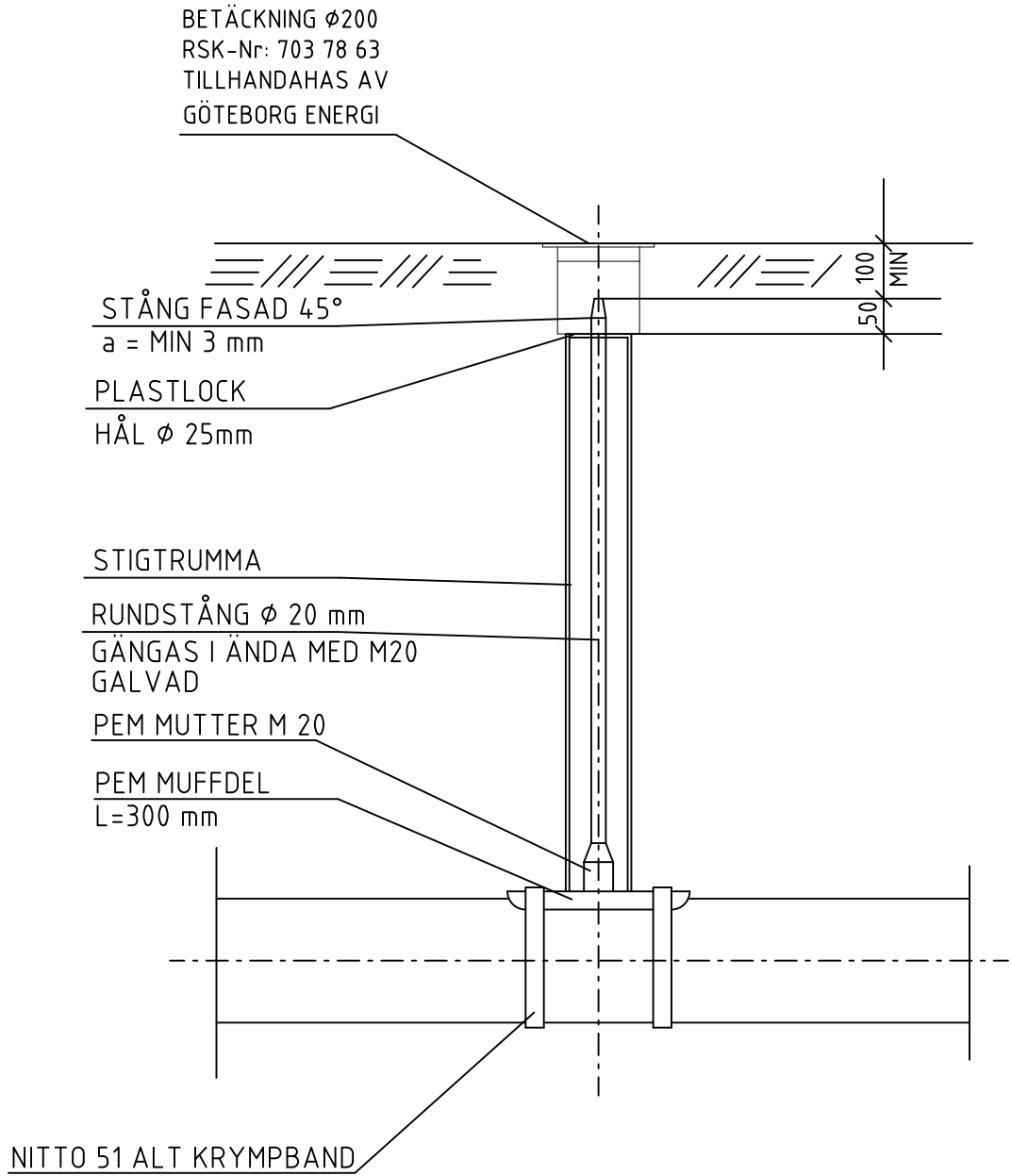


ANBORRNINGSBYGEL

BYGEL FÅR INTE MONTERAS
I RIKTNING UPPÅT



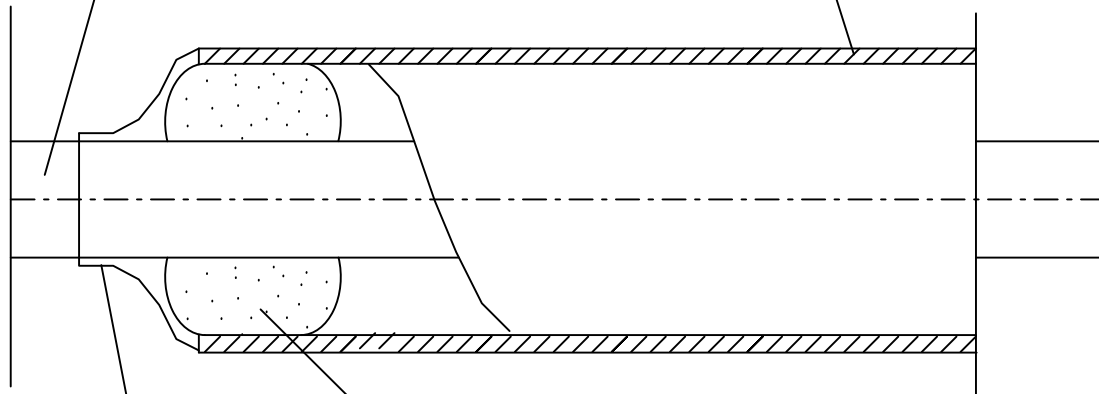
7



8

GASLEDNING

SKYDDSRÖR FÖRSES MED VARNINGSTEJP
MED TEXT SKYDDSRÖR GAS

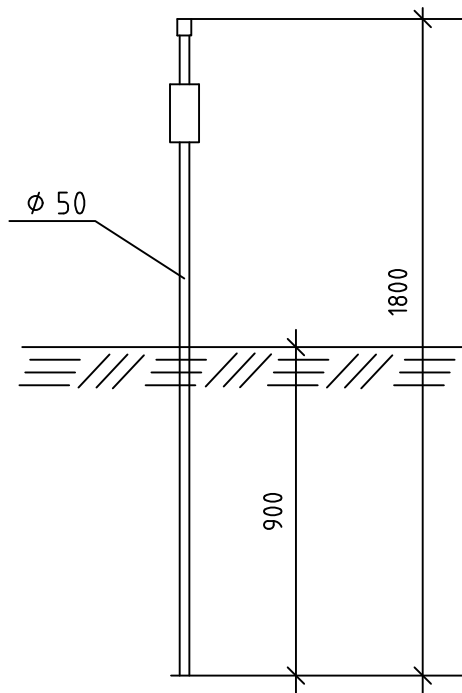
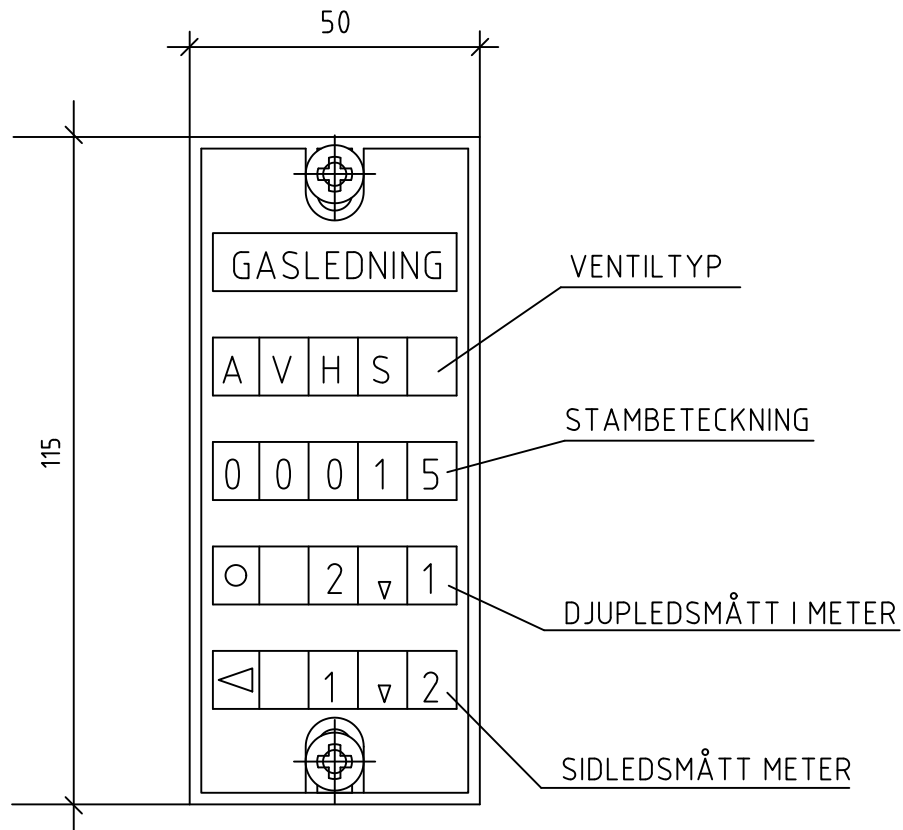


POLYURETANSKUM ELLER STOPPNING
AV MARKSKIVOR

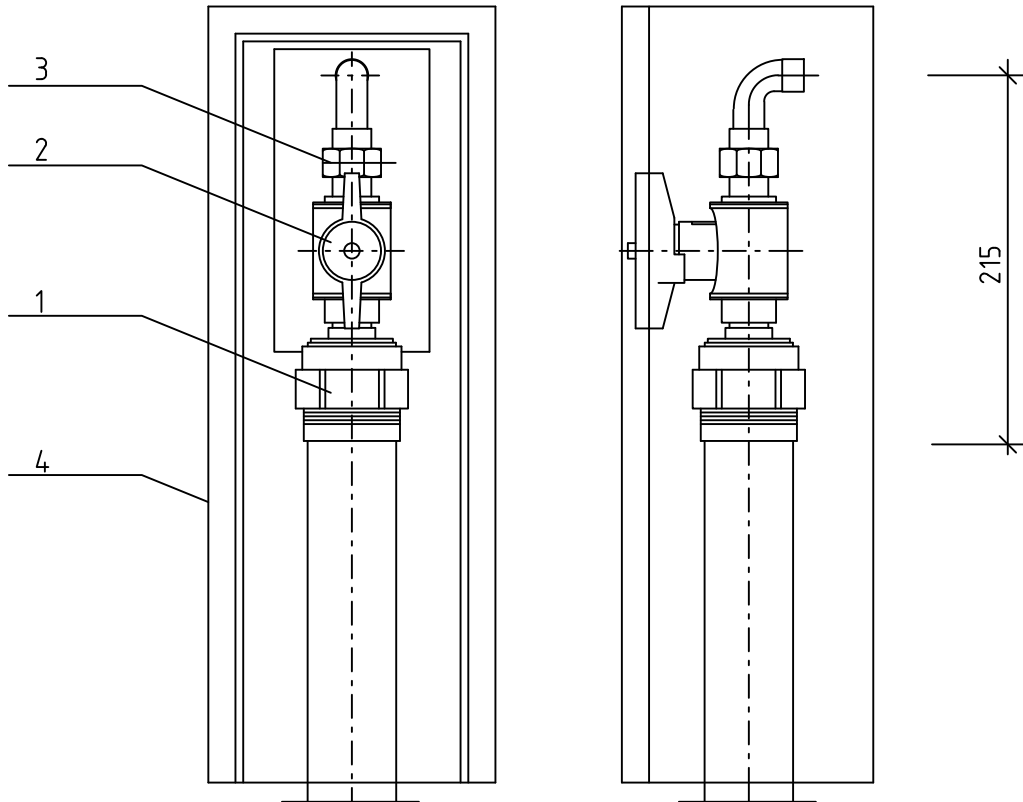
TÄTAS MED GEOTEXTIL
TEJPAS

SKYDDSRÖR ENLIGT EGN

9



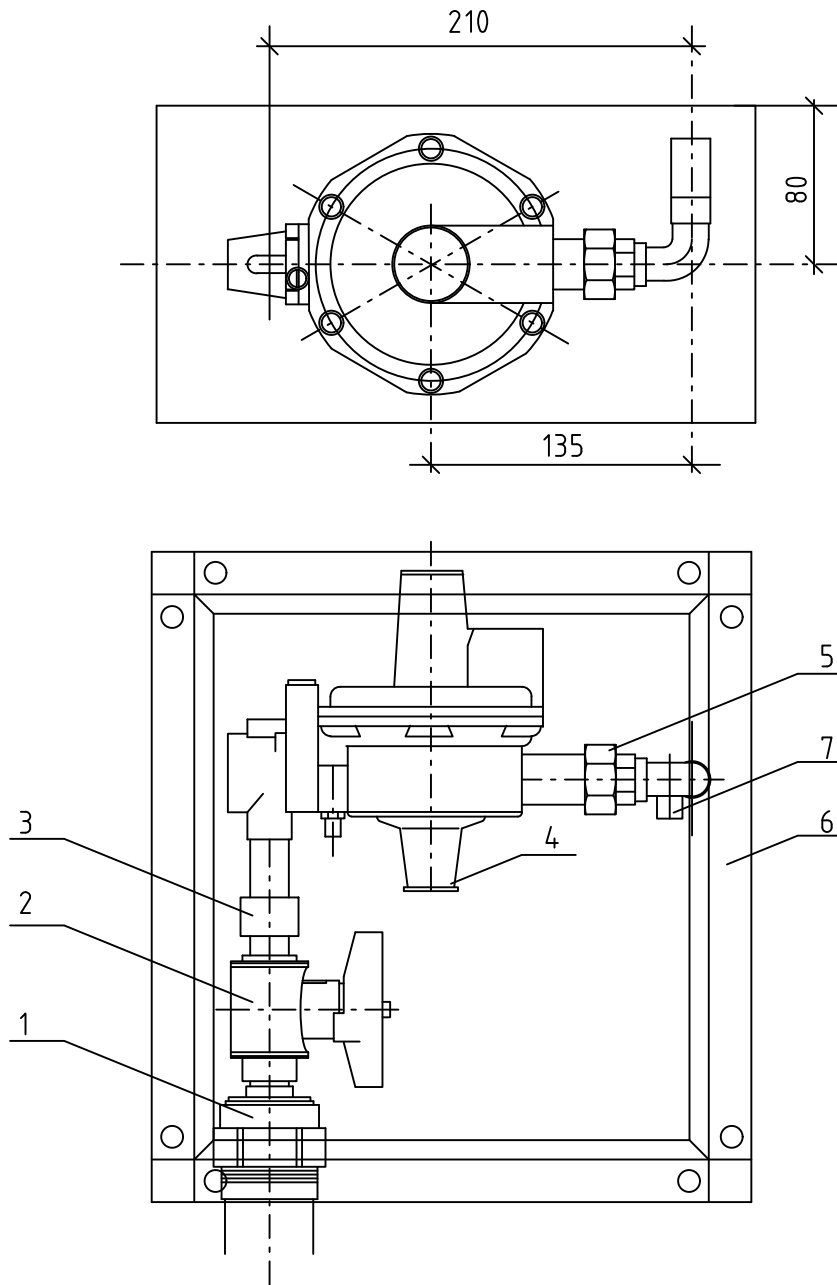
10



SKÅP 120 x 450 x 150

POS	BESKRIVNING	DIM	MATERIAL/TYP
1	BEULCOKOPPLING, ELLER LIKVÄRDIGT, MED SKYDDSRÖR		
2	KULVENTIL	3/4"	CIM 301 /G ELLER LIKVÄRDIGT
3	GASKOPPLING VINKEL	R 20	
4	SKÅP		

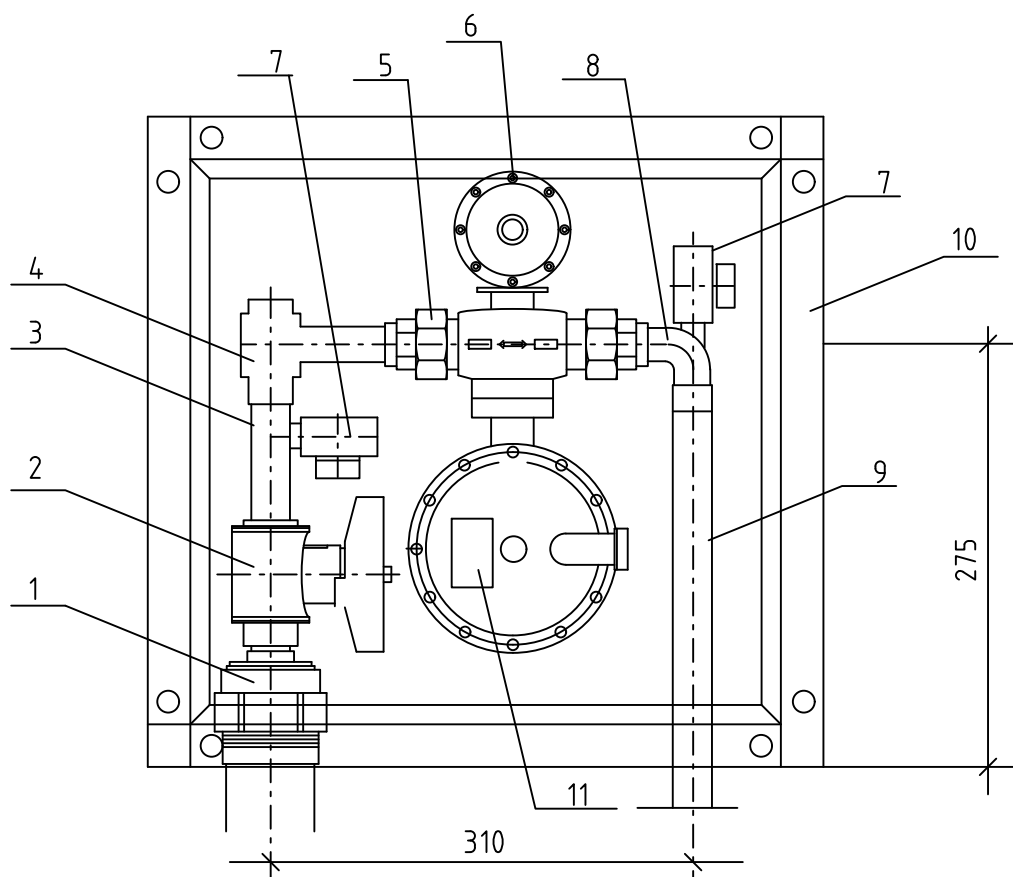
SKÅP 320 x 350 x 160
INLOPPSTRYCK 2-4 bar



POS	BESKRIVNING	DIM	MATERIAL/TYP/TRYCK
1	BEULCOKOPPLING, ELLER LIKVÄRDIGT, MED SKYDDSRÖR		
2	KULVENTIL R8	3/4"	CIM 301 /G ELLER LIKVÄRDIGT
3	GASKOPPLING		
4	REGULATOR		
5	GASKOPPLING VINKEL R 20	3/4"	
6	SKÅP		370 x 300 x 160
7	TRYCKUTTAG		

SKÅP 430 x 480 x 230

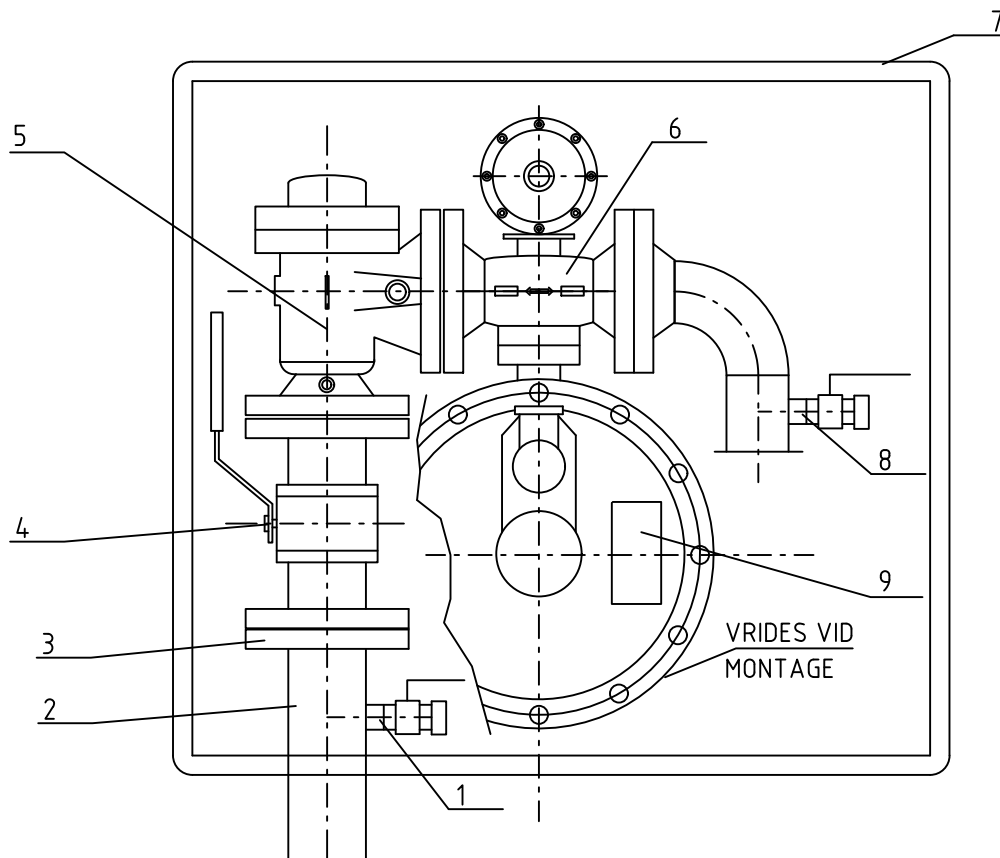
EFFEKT >100kw ≤ 650kw FLÖDE > 10 m³/h ≤ 60 m³/h
INLOPPSTRYCK 2-4 bar



POS	BESKRIVNING	DIM	MATERIAL/TYP/TRYCK	ANTAL
1	BEULCOKOPPLING, ELLER LIKVÄRDIGT, MED SKYDDSRÖR			
2	KULVENTIL	3/4"	CIM 301 /G ELLER LIKVÄRDIGT	
3	RÖR			
4	T-STYCKE			
5	GASKOPPLING RAK	1"		
6	REGULATOR (INBYGGD SIL)	1"		
7	KULVENTIL	1/4"		2
8	GASKOPPLING VINKEL	1"		1
9	RÖR			
10	SKÅP			
11	MÄRKPLÅT DYSSSTORLEK			

SKÅP 750 x 700 x 400

EFFEKT > 650 kW ≤ 4,5 Mw FLÖDE > 65 m³/h ≤ 400 m³/h



POS	BESKRIVNING	DIM	MATERIAL/TYP	
1	UTTAG MED 1/2" VENTIL	DN 15	ROSTFRITT STÅL	
2	RÖR	DN 50	ROSTFRITT STÅL	
3	FLÄNS	DN 50	ROSTFRITT STÅL, PN 16	
4	KULVENTIL MED FLÄNSAR	DN 50	AL 32 ELLER LIKV. PN 16	
5	FILTER	DN 50		
6	REGULATOR	DN 50		
7	SKÅP			
8	TRYCKUTTAG MED 1/2" VENTIL	DN 15		
9	MÄRKPLÅT DYSPLÅT			

1 1

