

Standardritningar för FV-ledningar

Senast uppdaterad 2023-05-05



En del av Göteborgs Stad

Göteborg Energi AB är upphovsrätts- och
copyrightinnehavare. Mångfaldigande helt
eller delvis är förbjudet utan Göteborg Energi
AB:s medgivande.

Revisionsförteckning	1
FV – A Svetsskisser, rördetaljer	2
FV – B Schaktsektioner	3
FV – C Betäckningar och brunnar i mark	4
FV – D Ventiler och rörarr. i mark eller skåp	5
FV – E Genomföringar husböjar	6
FV – F Detaljer i och kring mark	7
FV – G Inomhus, komponenter och detaljer	8
FV – H Kammare, detaljer	9
FV – I Larmtråd, elektriska installationer	10
	11
	12
	13
	14
	15
	16
	17
	18
	19
	20
	21
	22
	23
	24
	25
	26
	27
	28
	29
	30
	31

1

Revisionsförteckning Standardritningar för Fjärrvärmeledningar Version 2023

INNEHÅLLSFÖRTECKNING

Grupp A FV. Svetsskisser, rördetaljer	1
Grupp B FV. Schaktsektioner	2
Grupp C FV. Betäckningar och brunnar i mark	2
Grupp D FV. Ventiler och rörarrangemang i mark eller skåp	3
Grupp E FV. Genomföringar husböjar	4
Grupp F FV. Detaljer i och kring mark	4
Grupp G FV. Inomhus, komponenter och detaljer	5
Grupp H FV. Kammare, detaljer	6
Grupp I FV. Larmtråd, elektriska installationer	7

Grupp A FV. Svetsskisser, rördetaljer

Ritningsnummer	Beskrivningstext	Senaste rev. avser	Giltig från	Ersätter
22 A01	Stoppklackar för mellanfix 114.3 - 508.0	Uppdaterad + SS-EN angiven	2022-11-23	2012-04-23
22 A02	Stoppklackar för ändfix 114.3 - 273.0	Uppdaterad + SS-EN angiven	2022-11-23	2012-04-23
22 A03	Stoppklackar för ändfix 323.9 - 508.0	Uppdaterad + SS-EN angiven	2022-11-23	2012-04-23
22 A04	Glidbalk, styrning och fix i kammare för 60.3 - 273.0	Uppdaterad + SS-EN angiven	2022-11-23	2012-04-23
22 A05	Svetsskiss för fix styrning och glidbalk	Uppdaterad + SS-EN angiven	2022-11-23	2012-04-23

Grupp B FV. Schaktsektioner

Ritningsnummer	Beskrivningstext	Senaste rev. avser	Giltig från	Ersätter
22 B01	Fjärrvärmeledning normalsektion, enkelrör dränering, kablar	Mått uppdaterade + SS-EN angiven mm	2022-10-14	2012-04-23
22 B02	Fjärrvärmeledning normalsektion dubbelrör dränering, kablar	Mått uppdaterade + SS-EN angiven mm	2022-10-14	2012-04-23
22 B04	Fjärrvärmeledning bergschakt enkelrör utan dränering	Mått uppdaterade + SS-EN angiven mm	2022-10-14	2012-04-23
22 B05	Fjärrvärmeledning bergschakt dubbelrör utan dränering	Mått uppdaterade + SS-EN angiven mm	2022-10-14	2012-04-23
22 B08	Fjärrvärmeledning normalsektion skarvfria flexibla rör	Mått uppdaterade mm	2022-10-14	2012-04-23
22 B10	Fjärrvärmeledning normalsektion, enkelrör grusavjämning utan dränering	Ny standard	2022-10-14	2021-09-22
22 B11	Fjärrvärmeledning normalsektion dubbelrör grusavjämning utan dränering	Ny standard	2022-10-14	

Grupp C FV. Betäckningar och brunnar i mark

Ritningsnummer	Beskrivningstext	Senaste rev. avser	Giltig från	Ersätter
22 C01	Brunnar typ teleskop för markventiler markluftare och avtappningar typ rak luftare typ 1 och typ 2 i körytor.	Uppdaterat RSK nr Ulefos samt dränsäck. Ventim borttagen.	2022-12-15	2019-05-16
22 C02	Brunn för markventiler markluftare och avtappningar typ rak avluftare	Uppdaterat RSK nr Ulefos samt dränsäck. Ventim borttagen.	2022-12-15	2019-05-16
23 C03	Avtappningsbrunn	Anslutning mot avlopp borttagen	2023-01-30	2019-05-16
19 C04	Dräneringsbrunn i PVC-material typ teleskop i körytor	Uppdaterad benämning	2019-05-16	2014-12-02
19 C05	Kabelbrunn	Uppdaterad benämning	2019-05-16	2014-12-02

Grupp D FV. Ventiler och rörarrangemang i mark eller skåp

Ritningsnummer	Beskrivningstext	Senaste rev. avser	Giltig från	Ersätter
22 D01	Markventiler, Markluftare och avtappningar typ rak luftare på dubbelrörsledning	Ventilhandtag i metall	2022-12-15	2012-04-23
22 D02	Markventiler enkelrörsledning	Kompletterad med dränsäck	2022-12-15	2012-04-23
14 D03	Markventiler med hydrauldon enkelrörsledning	Spindel skyddas bl.a. med ändhuv	2014-01-17	2012-04-27
22 D04	Markluftare och avtappning typ rak avluftare enkelrörsledning	Kompletterad med dränsäck samt ventilhandtag i metall	2022-12-15	2012-04-23
12 D05	Förlängt skyddsror för spindelförlängare markventil	Huvud uppdaterat + Förtydligad	2012-04-23	2009-03-27
23 D06	Prefabavtappning Ø60,3 enkelrörsledning standardprodukt	Anslutning mot avlopp borttagen	2023-01-30	2012-04-23
12 D07	Anslutning flexibel servisledning till stamledning dubbelrör	Kompletterad med kopparvarianterna.	2012-04-23	2003-01-01
22 D08	Luftare/Tömning, platstillverkad	Ventilhandtag i metall	2022-12-15	2012-04-23
22 D09	Direktverkande differenstryckreglering, schema skåp, dubbelrör	Ventilhandtag i metall	2022-12-15	2012-04-23
22 D10	Direktverkande differenstryckreglering, schema skåp, enkelrör	Ventilhandtag i metall	2022-12-15	2012-04-23
22 D11	Direktverkande differenstryckreglering systemschema	Ventilhandtag i metall	2022-12-15	2012-04-23
23 D12	Direktverkande differenstrycksreglering skåp 1300/1600/500 DN 100	Ventilhandtag i metall, Krav på skåp och larm	2023-05-05	2012-04-23
23 D13	Direktverkande differenstrycksreglering skåp 1200/1400/450 DN 65-80	Ventilhandtag i metall, Krav på skåp och larm	2023-05-05	2012-04-23
23 D14	Direktverkande differenstrycksreglering skåp 1100/1200/400 DN 32-50	Ventilhandtag i metall, Krav på skåp och larm	2023-05-05	2012-04-23

Grupp E FV. Genomföringar husböjar

Ritningsnummer	Beskrivningstext	Senaste rev. avser	Giltig från	Ersätter
22 E01	Rörelseupptagning av plastledningsskänkel vid väggenomföring	Kompletterad med hålstorlek	2022-12-15	2012-04-23
14 E02	Husböj, enkelrör	Ändrade mått, utflyttad från hörn	2014-04-02	2012-04-23
14 E03	Husböj, dubbelrör	Ändrade mått, utflyttad från hörn.	2014-04-02	2012-04-23
12 E04	Väggenomföring ovan mark, fjärrvärmeledning	Mineralull ersatt med fogsikum	2012-04-23	2009-03-27
12 E05	Väggenomföring ovan mark, mineralulls isolerade rör	Mineralull ersatt med fogsikum. Enklare hantering av larmtrådar. Aluminiumfolie accepteras.	2012-04-23	2009-03-27
22 E06	Murgenomföring, ingen axiell rörelse	Kompletterad med hålstorlek	2022-12-15	2012-04-23
12 E07	Murgenomföring vid axiell rörelse	Huvud uppdaterat	2012-04-23	2003-01-01
12 E08	Kabelgenomföring	Huvud uppdaterat + Förtydligad	2012-04-23	2003-01-01
22 E09	Isoleringsdetalj vid murgenomföringar	Förtydligad rörande jordklämma	2022-11-23	2012-04-23

Grupp F FV Detaljer i och kring mark

Ritningsnummer	Beskrivningstext	Senaste rev. avser	Giltig från	Ersätter
22 F01	Fjärrvärmeledning, expansion med markskivor	Ändrat materialkrav	2022-10-14	2012-04-23
12 F02	Skruvlock för markventil	Huvud uppdaterat + Förtydligad	2012-04-23	2006-06-01
12 F05	Stolpfundament för rör \varnothing 48.3	Huvud uppdaterat	2012-04-23	2003-01-01
12 F06	Stensättning runt nedstigningsbrunn och ventilation i gräsmark	Huvud uppdaterat	2012-04-23	2003-01-01
22 F07	Siktkurva acceptansintervall Okrossat material	Ny standard	2022-12-15	
22 F08	Siktkurva acceptansintervall Krossat material, Max DN300	Ny standard	2022-12-15	
22 F09	Siktkurva acceptansintervall Krossat material, Dimensionsoberoende	Ny standard	2022-12-15	

Grupp G FV. Inomhus, komponenter och detaljer

Ritnings-nummer	Beskrivningstext	Senaste rev. avser	Giltig från	Ersätter
14 G01	Isolerflänsar inomhusledning	Jordning och beröringsskydd tillkommit	2014-12-02	2012-04-23
14 G02	Inomhusledning DN50 DN150 upphängningsdetaljer för tak och väggmontage typ GT GV	E-måtten för Ø139,7 samt Ø168,3 avrundade	2014-04-02	2012-04-23
14 G03	Inomhusledning 60.3 - 168.3, upphängningsdetaljer för takmontage typ GTS, GTF	A-måttet för Ø219,1 korrigeras för att harmoniera med GTS samt GT	2014-04-02	2012-04-23
14 G04	Inomhusledning DN50 DN150 upphängningsdetaljer för väggmontage typ GVS GVF	Alla B-mått korrigeras för att harmoniera med GV	2014-04-02	2012-04-23
12 G05	Inomhusledning 60.3 - 168.3, upphängningsdetaljer för takmontage typ BT	Kompletterad med DN 200	2012-04-23	2003-01-01
12 G06	Inomhusledning DN50 DN150 Upphängningsdetaljer för väggmontage typ BV	Kompletterad med DN 200	2012-04-23	2003-01-01
12 G07	Inomhusledning DN32 DN40 upphängningsdetaljer för väggmontage typ GV	Huvud uppdaterat + Förtydligad	2012-04-23	2003-01-01
12 G08	Inomhusledning 42,4-48,3 resp 60,3-88,9 upphängningsdetaljer RSK-pendlar	Huvud uppdaterat + Förtydligad	2012-04-23	2003-01-01
23 G09	Glidsystem typ Hilti M-system dim 26.9-168.3	Uppdaterad enligt Hiltis utveckling	2023-01-30	2012-04-23
22 G10	Inomhusledning servisledning i FC	Rundgångskoppel borttaget	2022-12-15	2020-08-26
12 G11	Inomhusledning, avluftning	Huvud uppdaterat	2012-04-23	2003-01-01
12 G12	Termostatstyrd rundgång inomhus eller utomhus	Huvud uppdaterat + Förtydligad	2012-04-23	2009-03-27
22 G13	Isolertjocklekar mineralull	Nya temperatursamband	2022-12-15	2012-04-23

Grupp H FV Kammare, detaljer

Ritningsnummer	Beskrivningstext	Senaste rev. avser	Giltig från	Ersätter
22 H01	Avtappningsanordning och avluftning	Stålsort och svets uppdaterade	2022-11-23	2012-04-23
12 H03	Betongringar till nedstigningsbrunn och ventilbrunnar	Huvud uppdaterat + Förtydligad	2012-04-23	2003-01-01
12 H04	Nedstigningsdränering vid ombyggnad	Huvud uppdaterat + Förtydligad	2012-04-23	2003-01-01
12 H05	Aluminiumstege i kammare	Huvud uppdaterat	2012-04-23	2003-01-01
22 H06	Nedstigningsbrunn, typ icke ingjutet tätningslock	Dränsäck fog och durkplåt uppdaterade	2022-12-15	2014-12-02
23 H07	Skrotning av kammare, Standardutförande	Komplettering pkt 7 fyllning samt återbruk	2023-05-05	2014-01-17
12 H08	Pumpgrop	Huvud uppdaterat + Förtydligad	2012-04-23	2003-01-01
12 H09	Kulankarsystem DEHA	Huvud uppdaterat	2012-04-23	2003-01-01
23 H10	Dränerings och avtappningsledningar vid kammare	Anslutning mot avlopp borttagen	2023-01-30	2012-04-23
12 H11	Betongkammare jordschakt	Huvud uppdaterat + Förtydligad	2012-04-23	2003-01-01
14 H12	Ventilationsledning	Lösning med vinklad svanhals korrigerad	2014-12-02	2012-04-23
12 H13	Ventilationsledning av plast	Huvud uppdaterat + Förtydligad	2012-04-23	2003-01-01
22 H14	Ventilationsfläkt	Flöden mm borttaget	2022-12-15	2012-04-23
22 H15	Jordklämma	Förtydligad	2022-11-23	2012-04-23
12 H16	Ventilationstorn av plast	Ritning 5-58993 överförs till std ritning	2012-04-23	-
23 H17	Principritning panikregel	Ny standard	2023-05-05	-

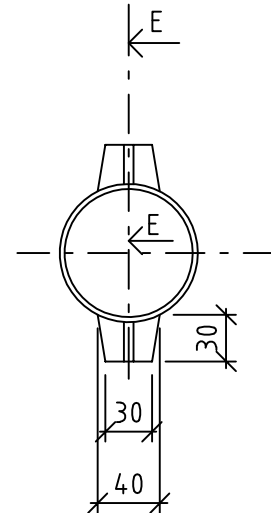
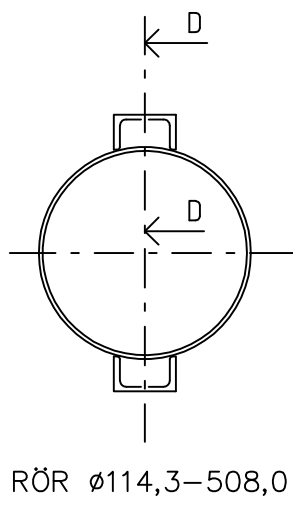
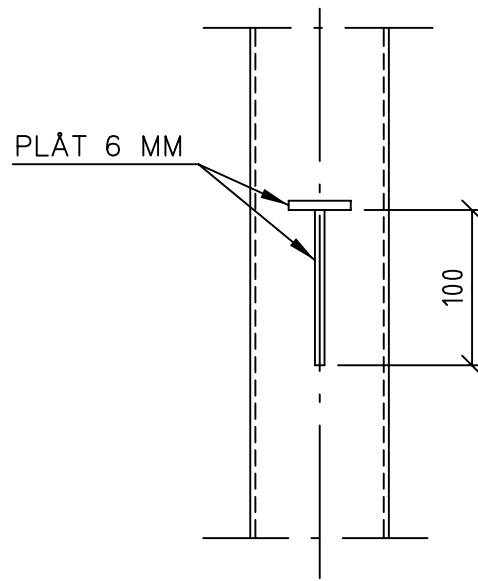
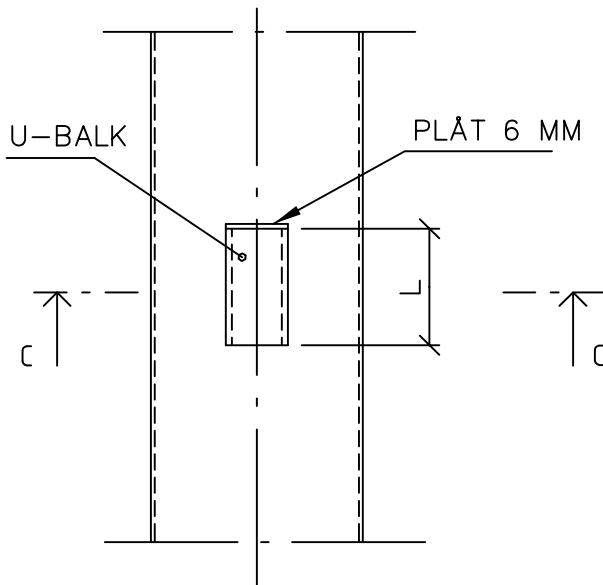
Grupp I FV Larmtråd, elektriska installationer

Ritningsnummer	Beskrivningstext	Senaste rev. avser	Giltig från	Ersätter
12 I 01	El- och signallådor i kammare	Huvud uppdaterat + Förtydligad	2012-04-23	2003-01-01
14 I02	Koppling av larmtrådar vid ändpunkter ledning	Flätad tråd förbjuds	2014-01-17	2012-04-23
12 I03	Larmtrådar, markventiler/markluftare/markavtappningar	Huvud uppdaterat + Förtydligad	2012-04-23	2009-03-27
22 I04	Ensam signalkabel normalsektion	Skapad	2022-11-23	

2

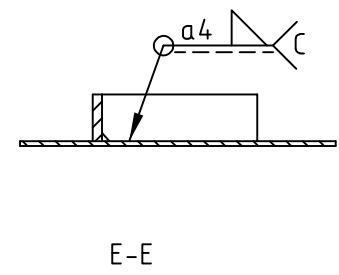
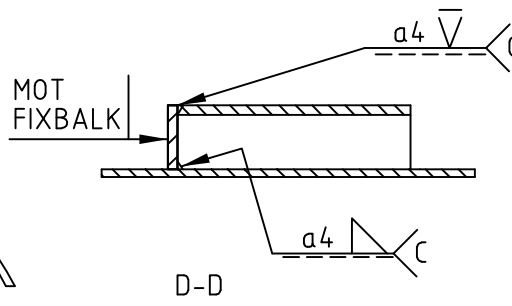
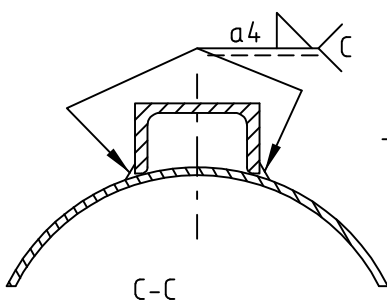
ANVÄNDS ENDAST VID REPARATION AV BEF. RÖRSYSTEM

ENL: SS-EN ISO 5817:2014



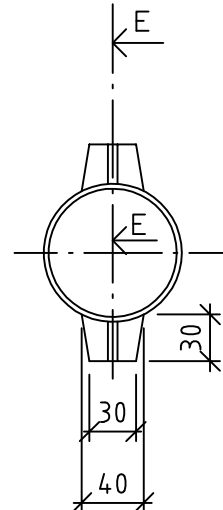
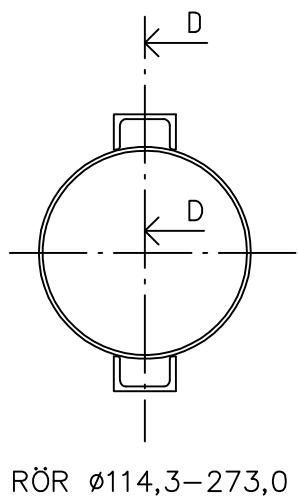
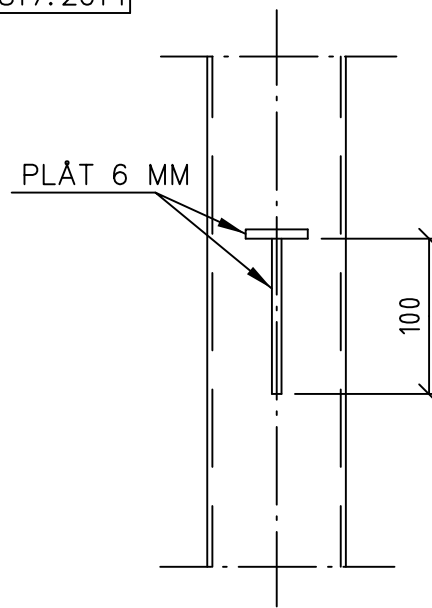
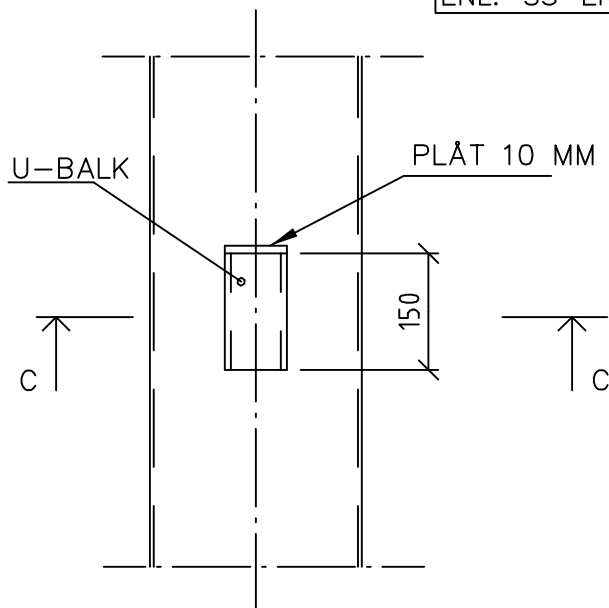
RÖR ϕ	U-BALK	L
114,3-168,3	U-50	150
219,1-273,0	U-80	
323,9-355,6	U-100	200
406,4-508,0	U-120	

RÖR $\leq \phi 88,9$



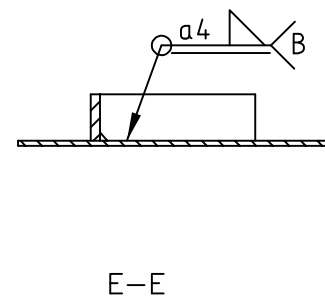
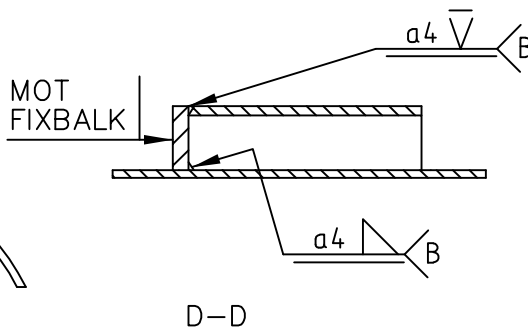
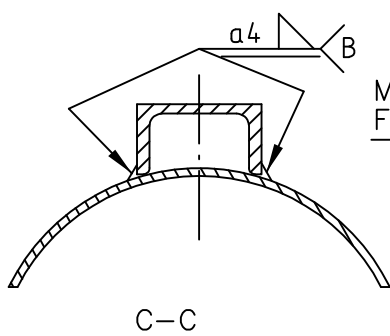
ANVÄNDS ENDAST VID REPARATION AV BEF. RÖRSYSTEM

ENL: SS-EN ISO 5817:2014



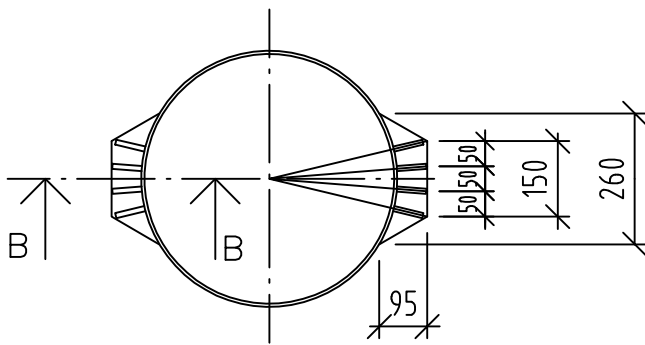
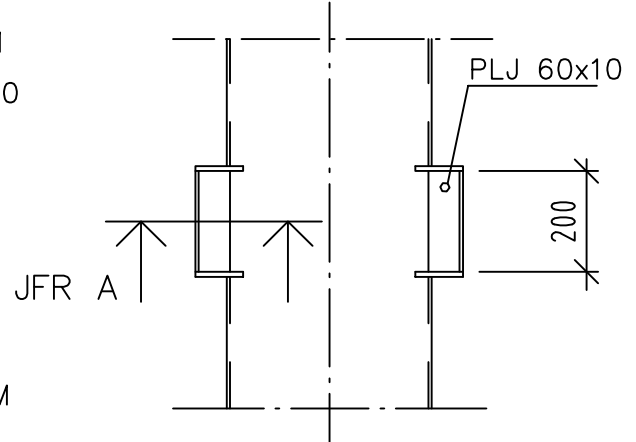
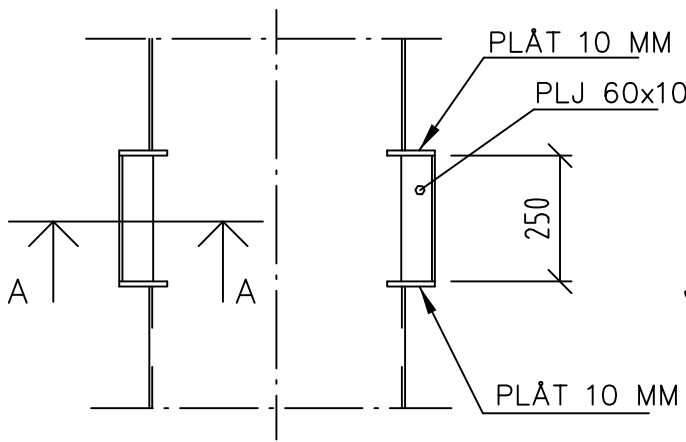
RÖR ϕ	U-BALK
114,3-168,3	U-50
219,1-273,0	U-80

RÖR $\leq \phi 88,9$

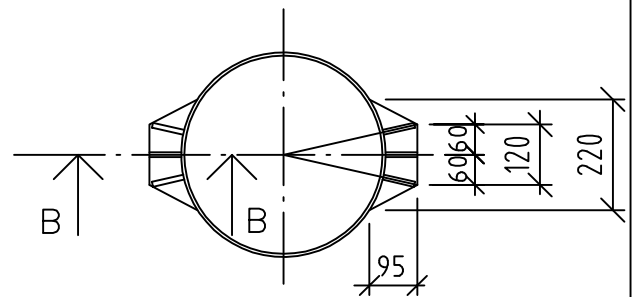


ANVÄNDS ENDAST VID REPARATION AV BEF. RÖRSYSTEM

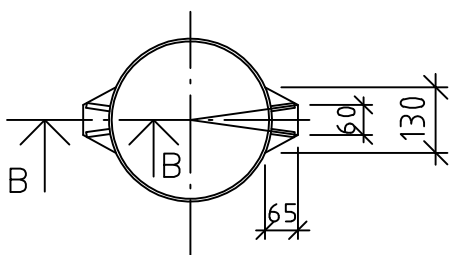
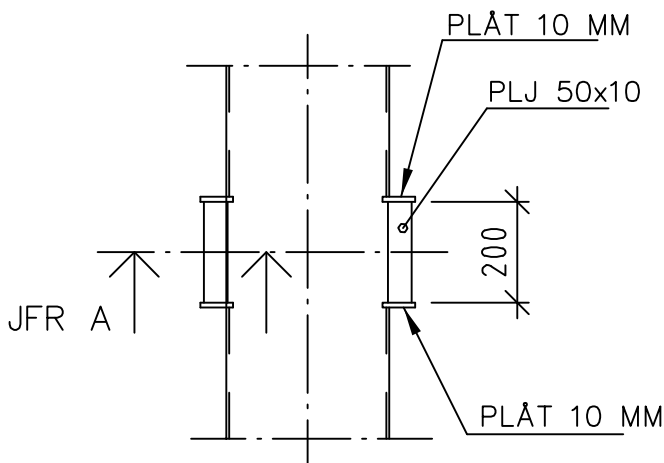
ENL: SS-EN ISO 5817:2014



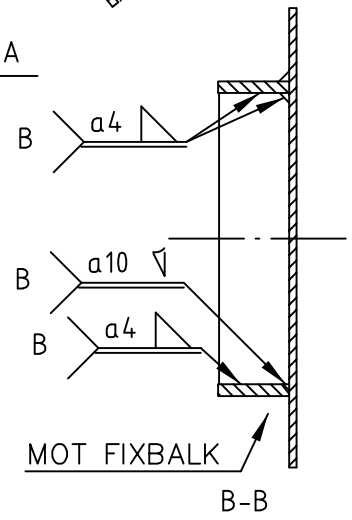
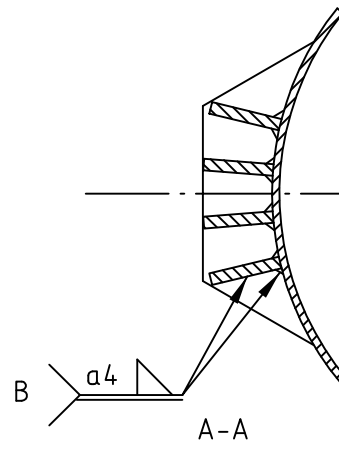
RÖR \varnothing 508,0



RÖR \varnothing 406,4



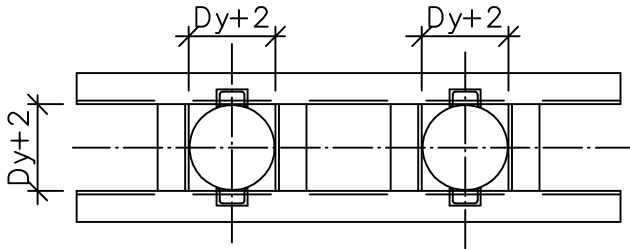
RÖR \varnothing 323,9



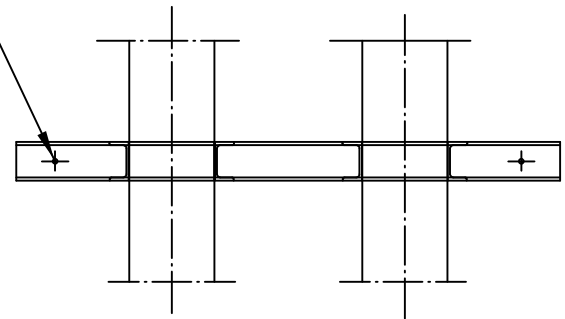
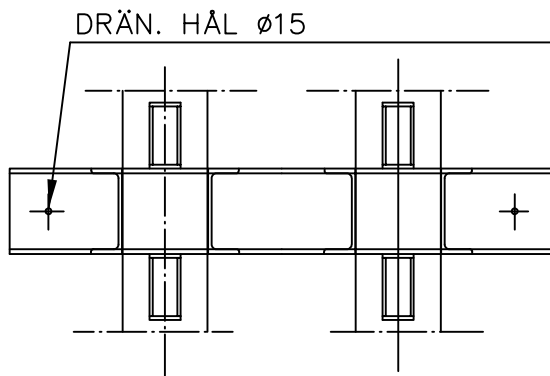
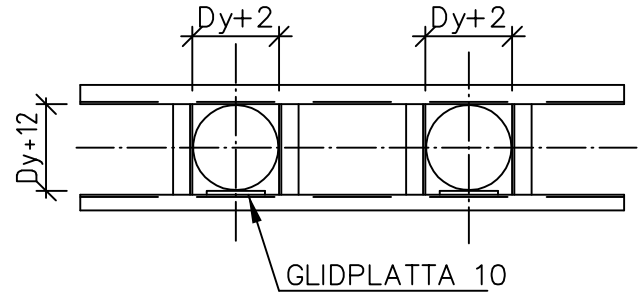
ANVÄNDS ENDAST VID REPARATION AV BEF. RÖRSYSTEM

ENL: SS-EN ISO 5817:2014

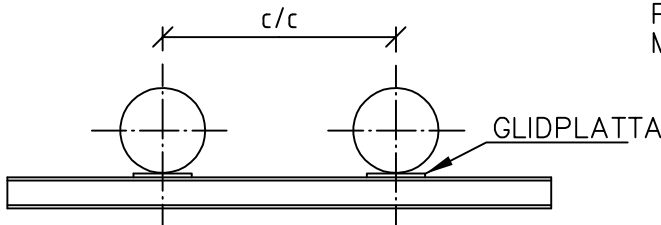
FIX



STYRNING



GLIDBALK



GLIDPLATTA 100x50x5 FÖR DIM ≤139,7
150x50x10 FÖR DIM ≥168,3

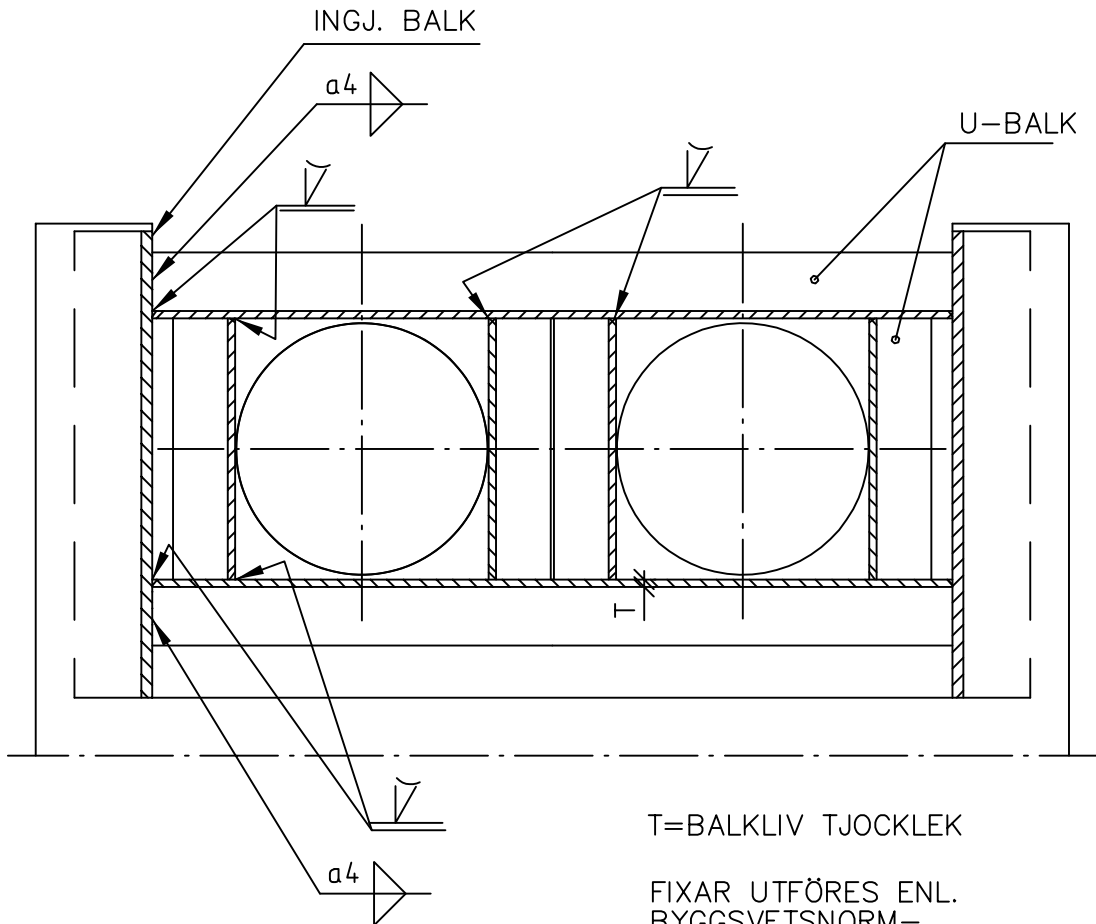
PLATTAN FÄSTES MED 2 ST SKRUV
MFS-FZB-M6

ÄNDFIXAR ÄR DIMENSIONERADE FÖR KOMPENSATORKRAFTER.
VID FRIKTIONSKRAFTER UTFÖRES KONTROLLBERÄKNING.
BALKLÄNGD MAX 1900 MM.

RÖR Ø	60,3	76,1	88,9	114,3	139,7	168,3	219,1	273,0
ÄNDFIX	U 80	U 100	U 120	U 140	U 160	U 180	U 220	U 260
MELLAN-FIX	U 65	U 65	U 80	U 100	U 100	U 120	U 140	U 180
STYRNING	U 65	U 65	U 65	U 80	U 80	U 100	U 100	U 100
FÖRSTÄRKT STYRNING	U 65	U 65	U 65	U 100	U 100	U 120	U 120	U 120
GLIDBALK	U 65	U 65	U 65	U 65	U 65	U 65	U 80	U 80

ANVÄNDS ENDAST VID REPARATION AV BEF. RÖRSYSTEM

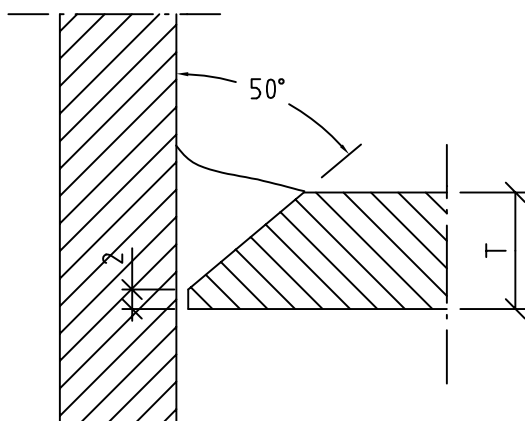
ENL: SS-EN ISO 5817:2014



SEKTION I BALKMITT

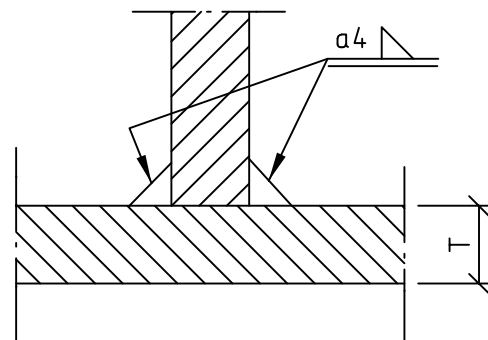
T=BALKLIV TJOCKLEK

FIXAR UTFÖRES ENL.
BYGGSVETSNORM-
SVETSKLASS B
ÖVRIGT I SVETS-
KLASS C



DETALJ 1

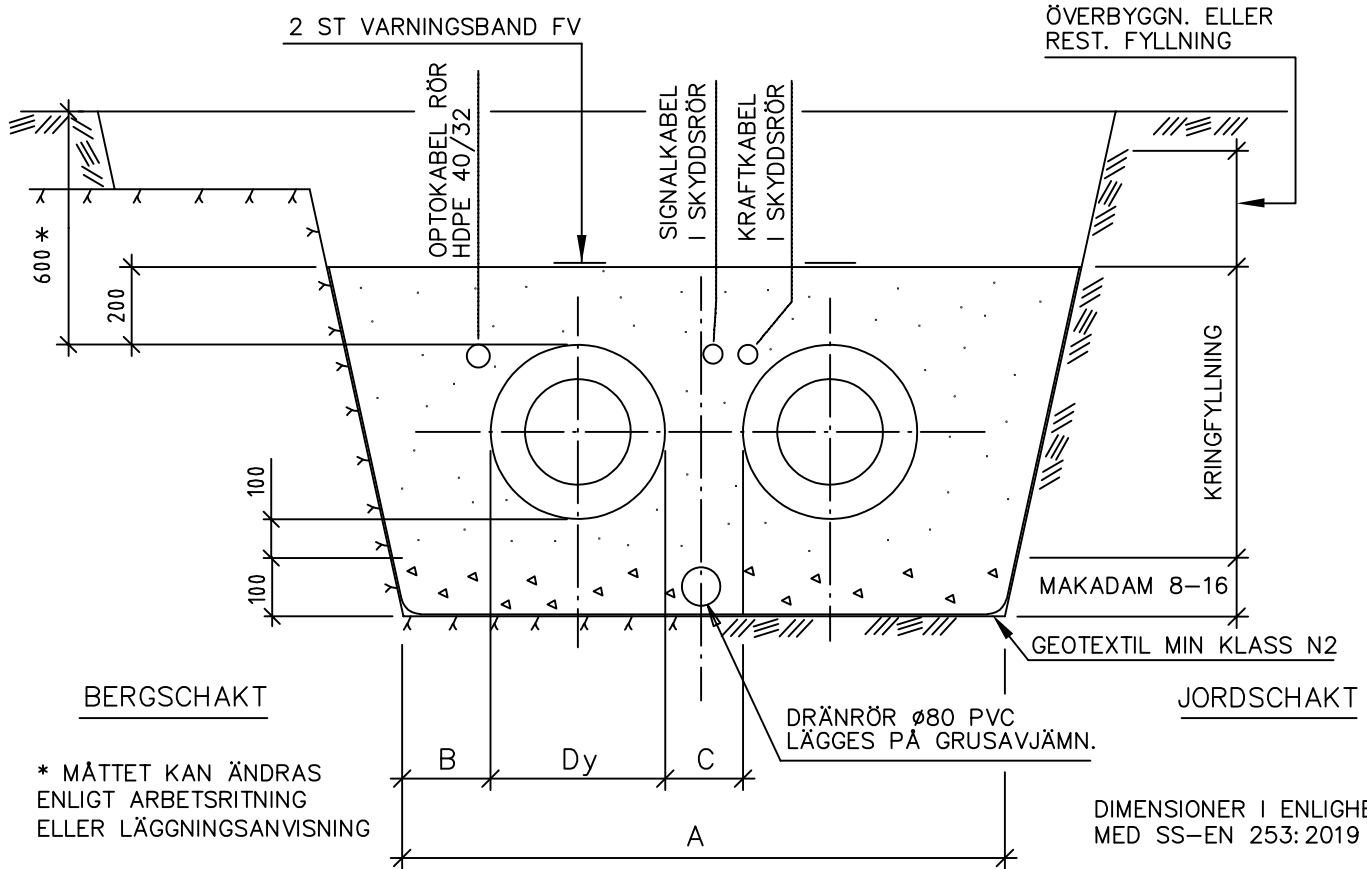
GÄLLER SAMTLIGA
SVETSAR UTOM DE
SOM ANGES UNDER
DETALJ 2



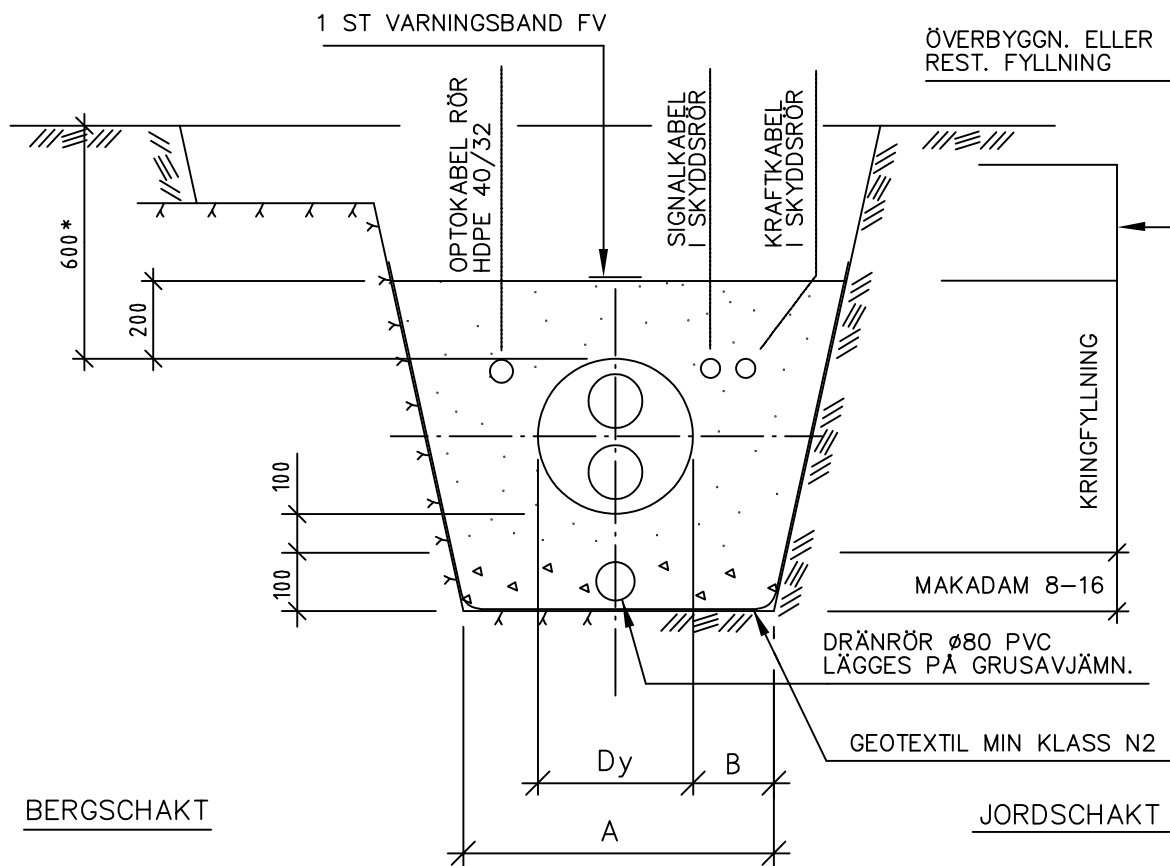
DETALJ 2

ALTERNATIV INSVETSN.
AV MITT- OCH SIDOBALKAR
DÄR UTFÖRANDE ENL.
DETALJ 1 EJ ÄR MÖJLIG

3



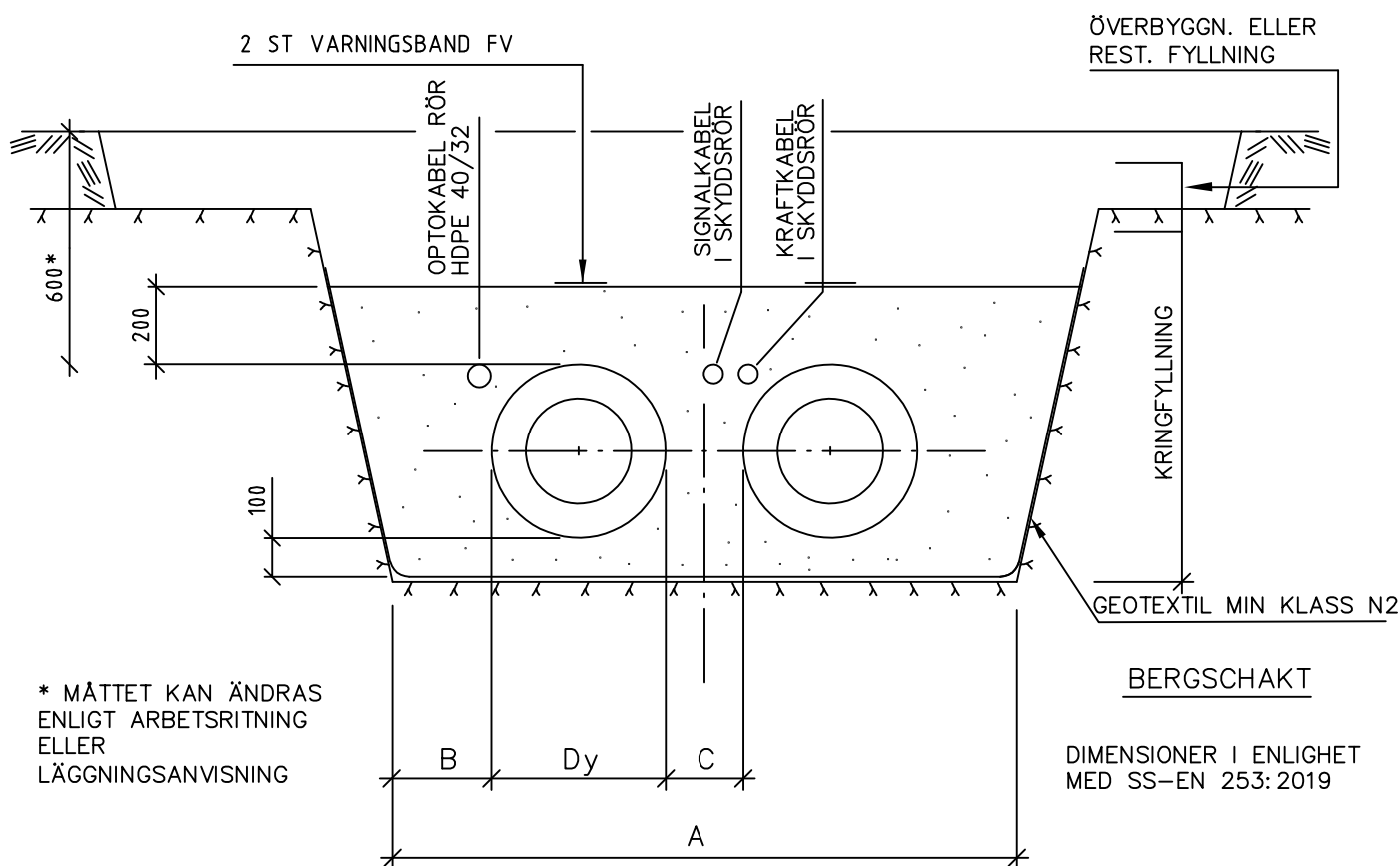
DN	STÅLRÖR Dy x t	PEH-RÖR Dy x t (Serie 2)	A	B	C	Anmärkning
20	26,9x2,0	110x3,0	800	190	200	
25	33,7x2,3	110x3,0	800	190	200	
32	42,4x2,6	125x3,0	850	200	200	
40	48,3x2,6	125x3,0	850	200	200	
50	60,3x2,9	140x3,0	950	235	200	
65	76,1x2,9	160x3,0	950	215	200	
80	88,9x3,2	180x3,0	1000	220	200	
100	114,3x3,6	225x3,4	1050	200	200	
125	139,7x3,6	250x3,6	1150	225	200	
150	168,3x4,0	280x3,9	1200	220	200	
200	219,1x4,5	355x4,5	1450	270	200	
250	273,0x5,0	450x5,2	1550	225	200	
300	323,9x5,6	500x5,6	1600	200	200	
350	355,6x5,6	560x6,0	2100	340	300	
400	406,4x6,3	630x6,6	2100	270	300	
450	457,0x6,3	710x7,2	2200	265	300	
500	508,0x6,3	710x7,2	2200	265	300	Serie 1
600	610,0x7,1	800x7,9	2300	250	300	Serie 1
700	711,0x8,0	900x8,7	2500	250	300	Serie 1
800	813,0x8,8	1100x10,2	3100	300	300	
900	914,0x10,0	1200x11,0	3300	300	300	



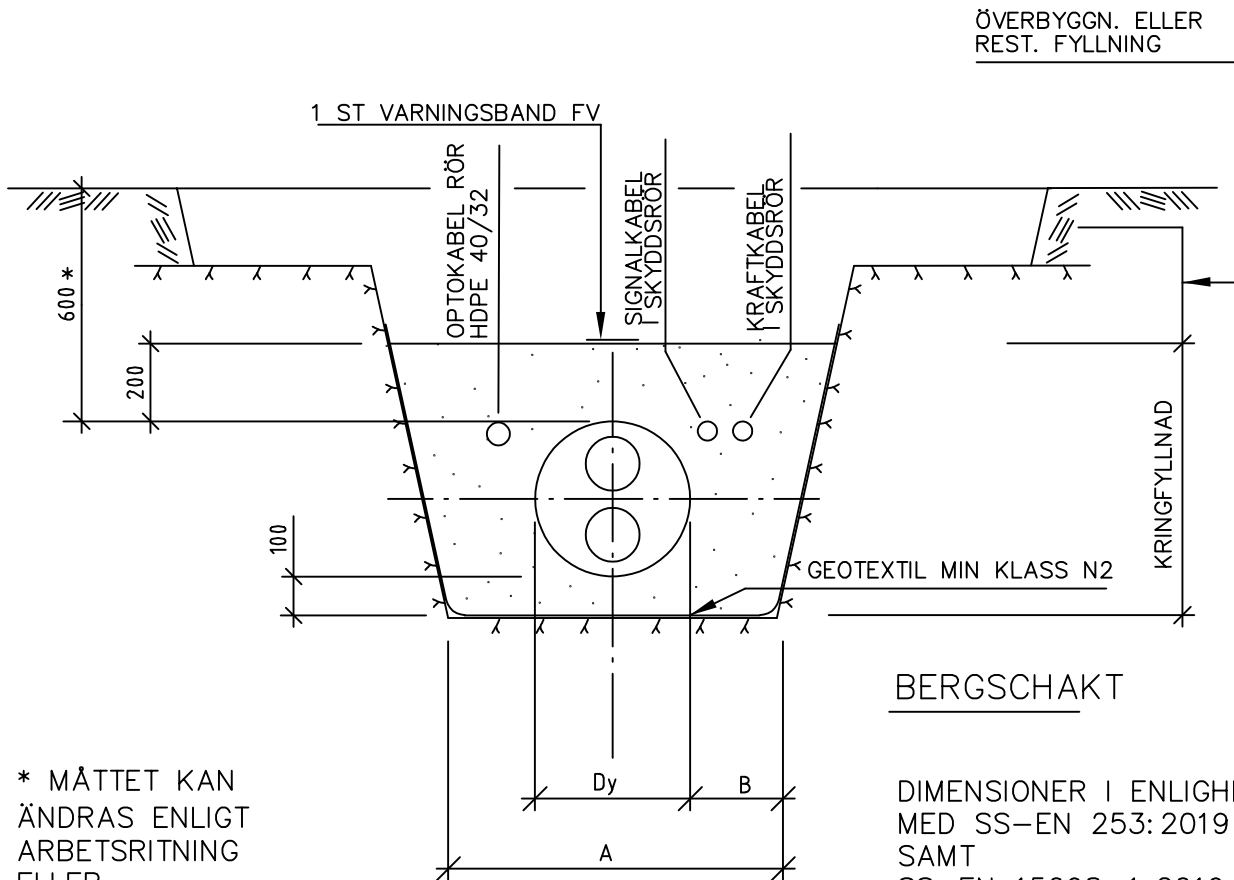
* MÅTTET KAN ÄNDRAS ENLIGT ARBETS-RITNING ELLER LÄGGNINGSANVISNING

DIMENSIONER I ENLIGHET MED SS-EN 253:2019 SAMT SS-EN 15698-1:2019

DN	STÅLRÖR Dy x t	PEH-RÖR Dy x t Serie 1	A	B
20	26,9x2,0	125x3,0	600	237,5
25	33,7x2,3	140x3,0	600	230
32	42,4x2,6	160x3,0	600	220
40	48,3x2,6	160x3,0	600	220
50	60,3x2,9	200x3,2	600	200
65	76,1x2,9	225x3,4	700	237,5
80	88,9x3,2	250x3,6	700	225
100	114,3x3,6	315x4,1	800	242,5
125	139,7x3,6	400x4,8	800	200
150	168,3x4,0	450x5,2	1000	275
200	219,1x4,5	560x6,0	1000	220
250	273,0x5,0	710x7,2	1200	245



DN	STÅLRÖR Dy x t	PEH-RÖR Dy x t (Serie 2)	A	B	C	Anmärkning
20	26,9x2,0	110x3,0	800	190	200	
25	33,7x2,3	110x3,0	800	190	200	
32	42,4x2,6	125x3,0	850	200	200	
40	48,3x2,6	125x3,0	850	200	200	
50	60,3x2,9	140x3,0	950	235	200	
65	76,1x2,9	160x3,0	950	215	200	
80	88,9x3,2	180x3,0	1000	220	200	
100	114,3x3,6	225x3,4	1050	200	200	
125	139,7x3,6	250x3,6	1150	225	200	
150	168,3x4,0	280x3,9	1200	220	200	
200	219,1x4,5	355x4,5	1450	270	200	
250	273,0x5,0	450x5,2	1550	225	200	
300	323,9x5,6	500x5,6	1600	200	200	
350	355,6x5,6	560x6,0	2100	340	300	
400	406,4x6,3	630x6,6	2100	270	300	
450	457,0x6,3	710x7,2	2200	265	300	
500	508,0x6,3	710x7,2	2200	265	300	Serie 1
600	610,0x7,1	800x7,9	2300	250	300	Serie 1
700	711,0x8,0	900x8,7	2500	250	300	Serie 1
800	813,0x8,8	1100x10,2	3100	300	300	
900	914,0x10,0	1200x11,0	3300	300	300	



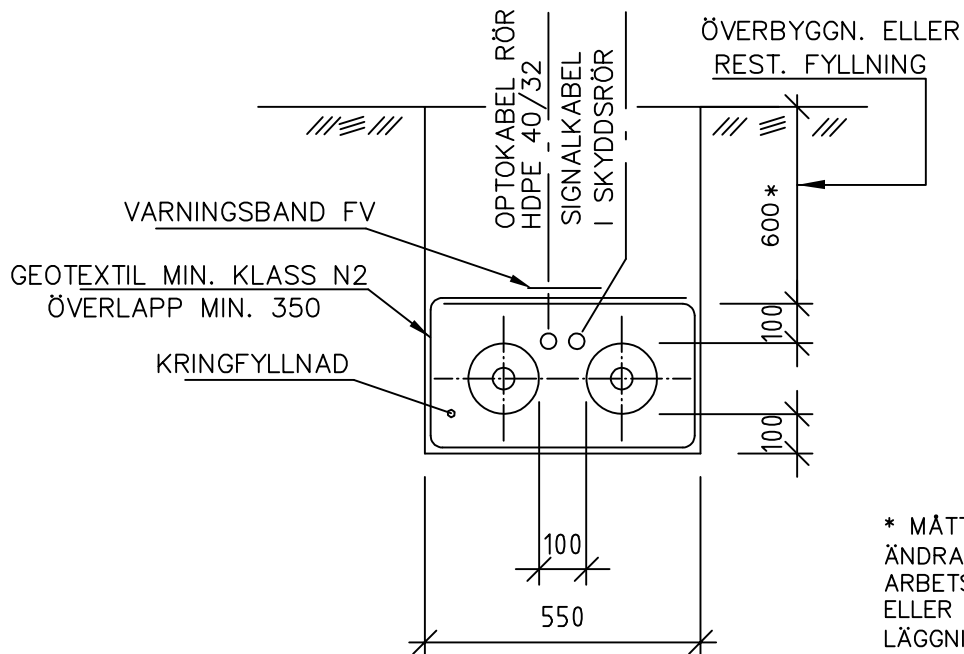
* MÅTTET KAN ÄNDRAS ENLIGT ARBETSITNING ELLER LÄGGNINGSANVISNING

BERGSCHAKT

DIMENSIONER I ENLIGHET MED SS-EN 253:2019 SAMT SS-EN 15698-1:2019

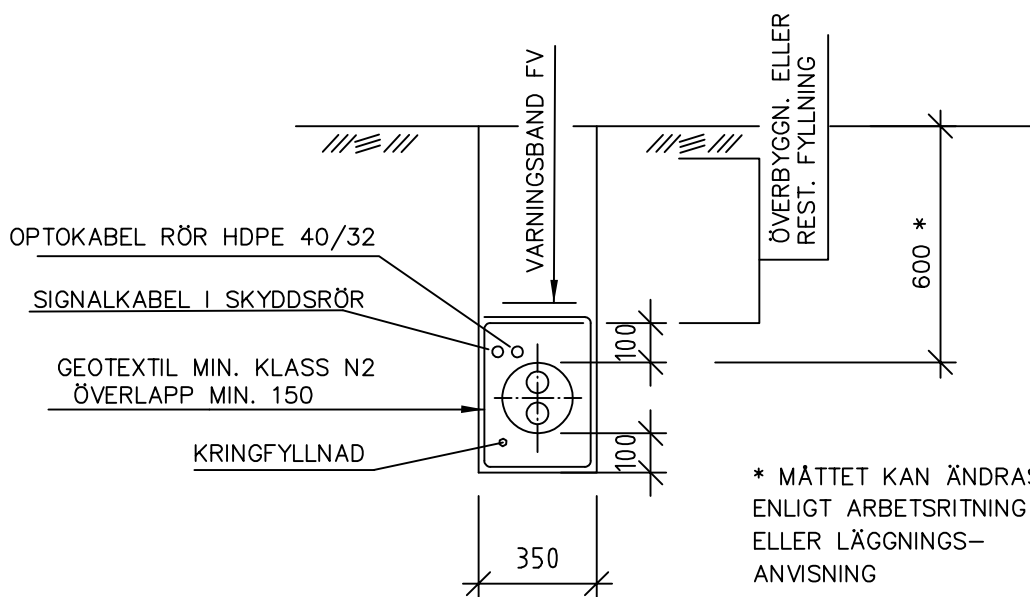
DN	STÅLRÖR D _y x t	PEH-RÖR D _y x t Serie 1	A	B
20	26,9x2,0	125x3,0	600	237,5
25	33,7x2,3	140x3,0	600	230
32	42,4x2,6	160x3,0	600	220
40	48,3x2,6	160x3,0	600	220
50	60,3x2,9	200x3,2	600	200
65	76,1x2,9	225x3,4	700	237,5
80	88,9x3,2	250x3,6	700	225
100	114,3x3,6	315x4,1	800	242,5
125	139,7x3,6	400x4,8	800	200
150	168,3x4,0	450x5,2	1000	275
200	219,1x4,5	560x6,0	1000	220
250	273,0x5,0	710x7,2	1200	245

ENKELRÖRSLEDNING

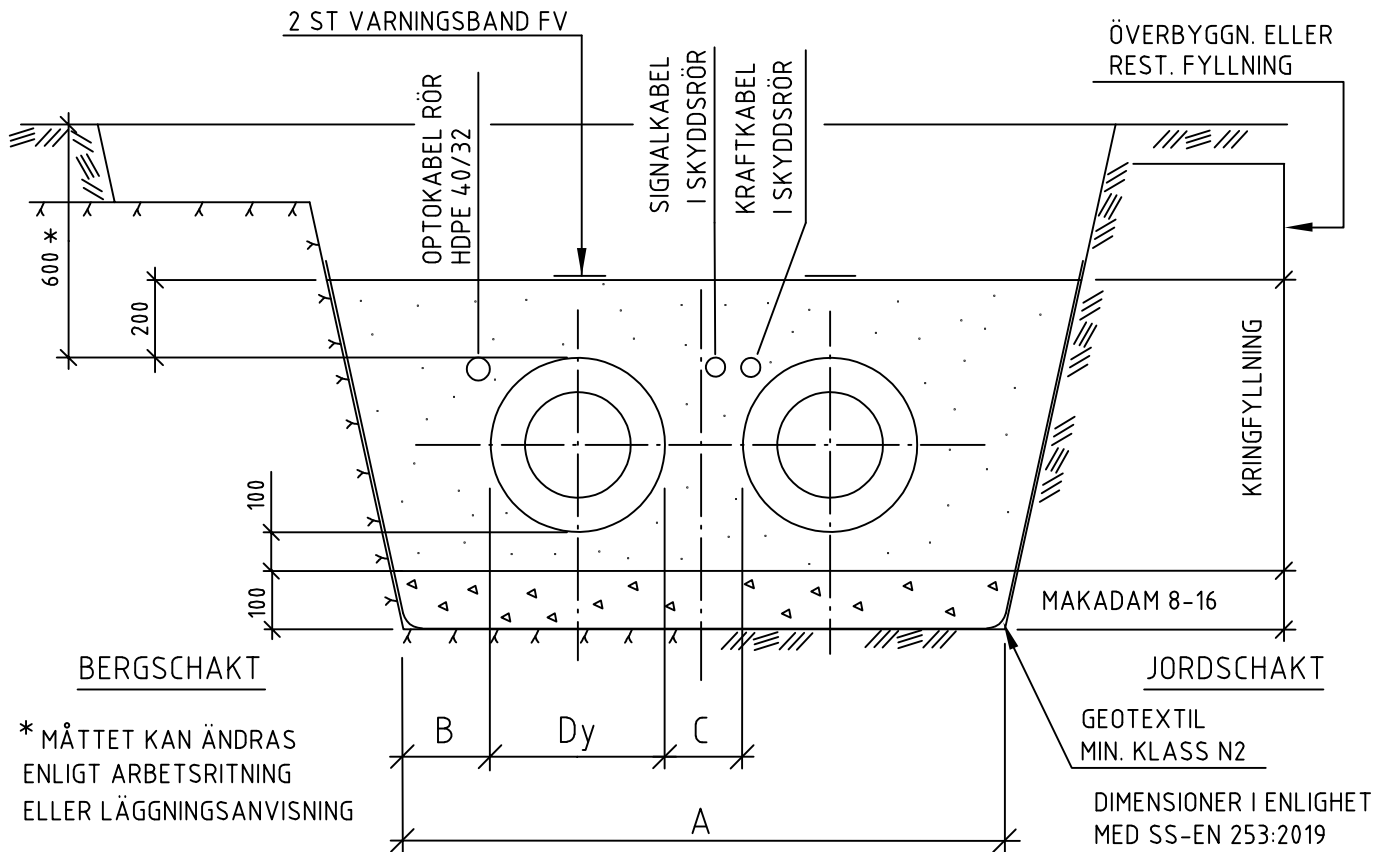


* MÅTTET KAN ÄNDRAS ENLIGT ARBETS-
RITNING ELLER LÄGGNINGS-
ANVISNING

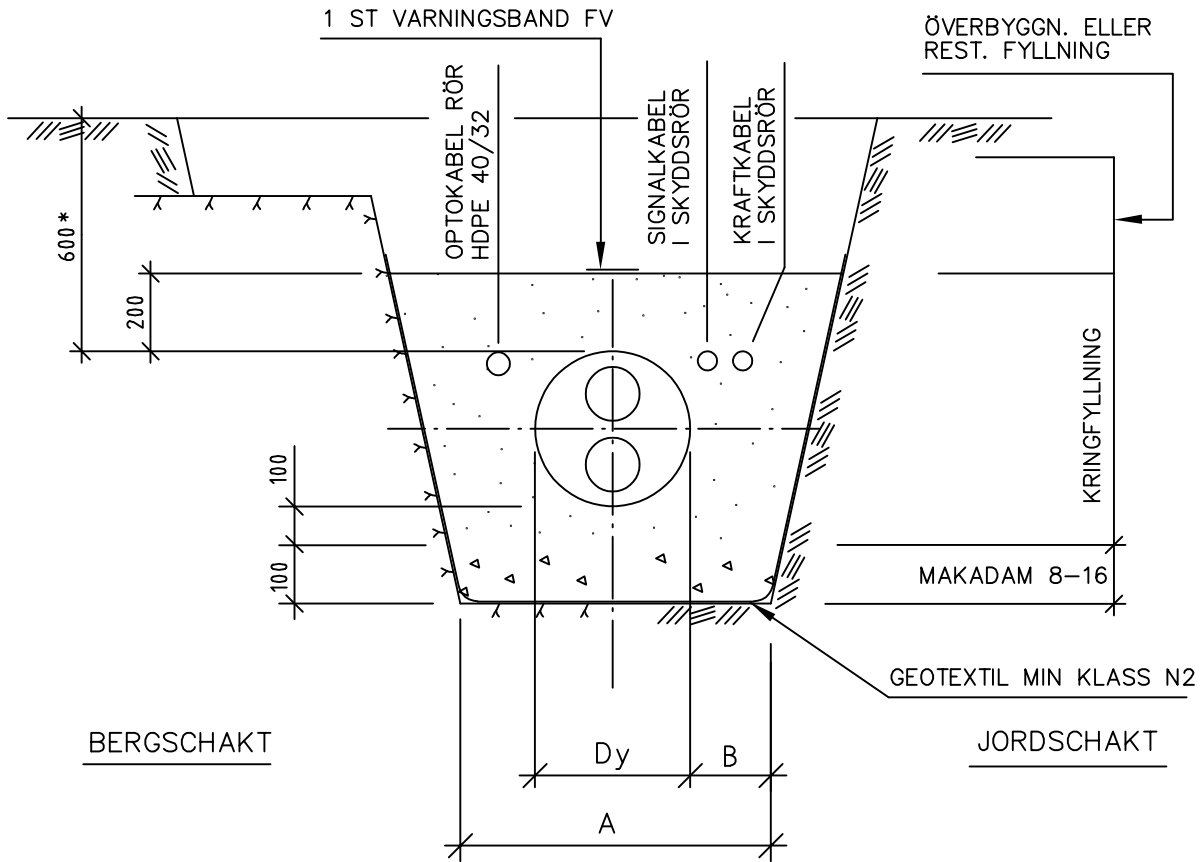
DUBBELRÖRSLEDNING



* MÅTTET KAN ÄNDRAS ENLIGT ARBETS-
RITNING ELLER LÄGGNINGS-
ANVISNING



DN	STÅLRÖR Dy x t	PEH-RÖR Dy x t (Serie 2)	A	B	C	Anmärkning
20	26,9x2,0	110x3,0	800	190	200	
25	33,7x2,3	110x3,0	800	190	200	
32	42,4x2,6	125x3,0	850	200	200	
40	48,3x2,6	125x3,0	850	200	200	
50	60,3x2,9	140x3,0	950	235	200	
65	76,1x2,9	160x3,0	950	215	200	
80	88,9x3,2	180x3,0	1000	220	200	
100	114,3x3,6	225x3,4	1050	200	200	
125	139,7x3,6	250x3,6	1150	225	200	
150	168,3x4,0	280x3,9	1200	220	200	
200	219,1x4,5	355x4,5	1450	270	200	
250	273,0x5,0	450x5,2	1550	225	200	
300	323,9x5,6	500x5,6	1600	200	200	
350	355,6x5,6	560x6,0	2100	340	300	
400	406,4x6,3	630x6,6	2100	270	300	
450	457,0x6,3	710x7,2	2200	265	300	
500	508,0x6,3	710x7,2	2200	265	300	Serie 1
600	610,0x7,1	800x7,9	2300	250	300	Serie 1
700	711,0x8,0	900x8,7	2500	250	300	Serie 1
800	813,0x8,8	1100x10,2	3100	300	300	
900	914,0x10,0	1200x11,0	3300	300	300	

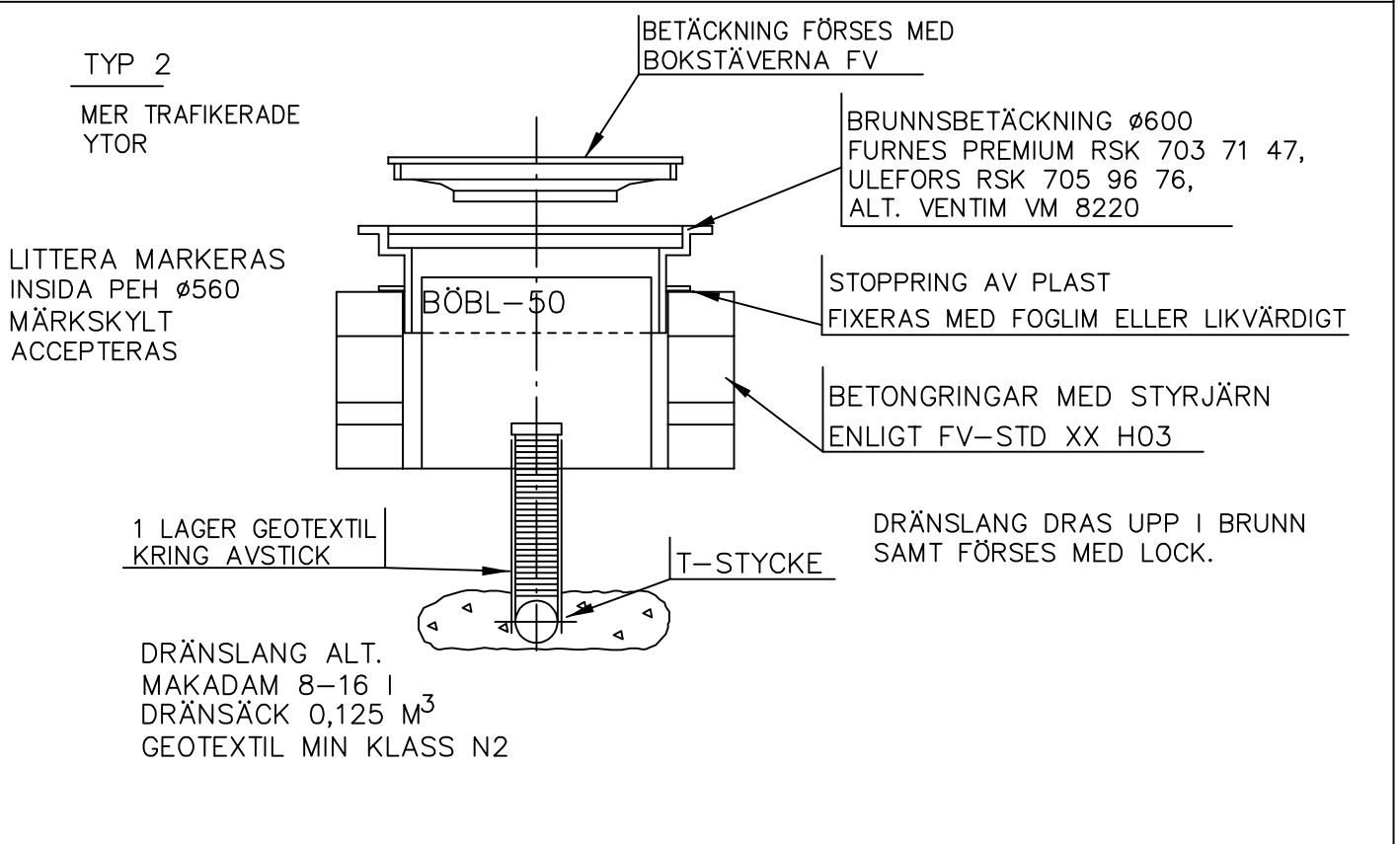
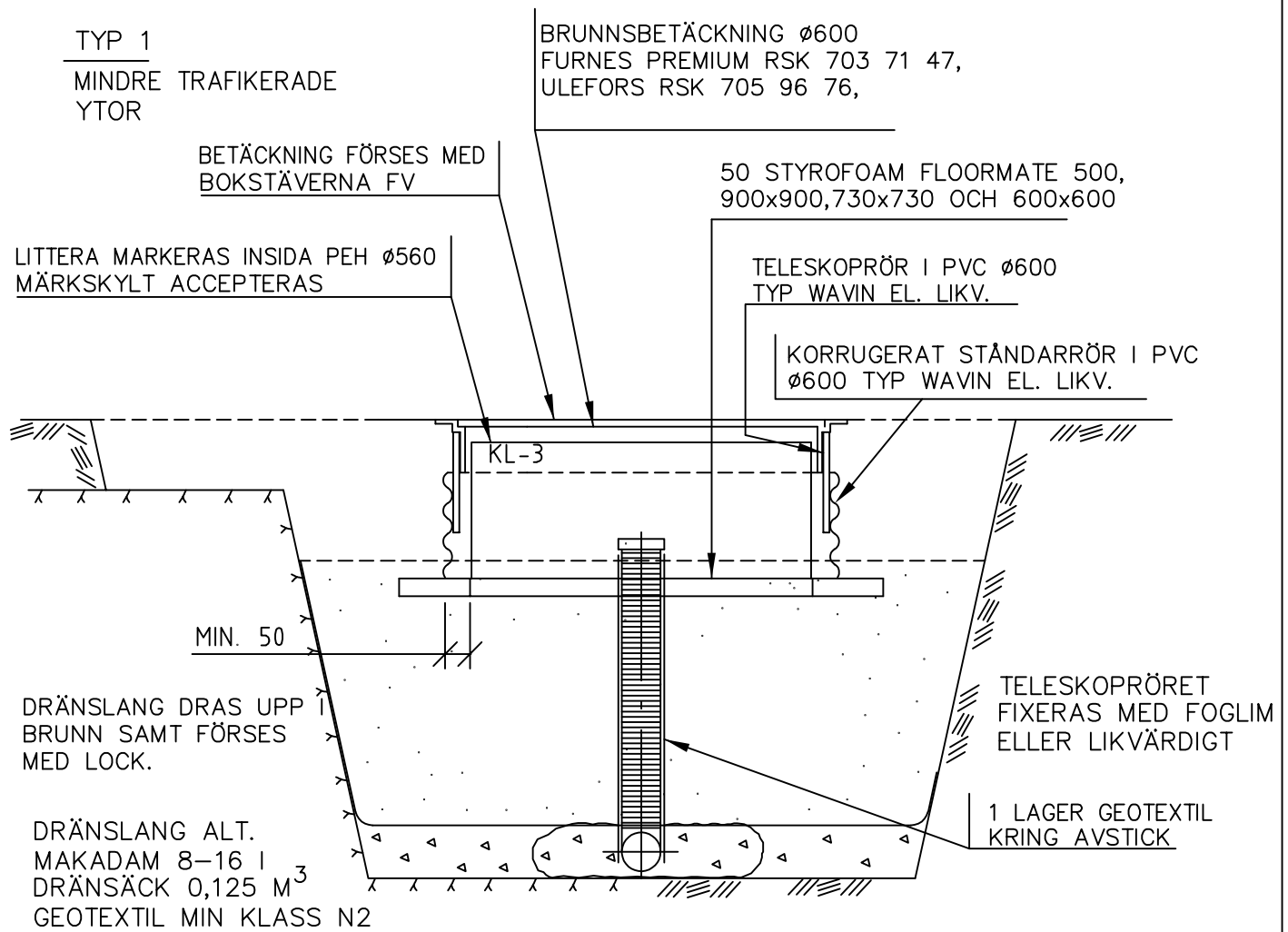


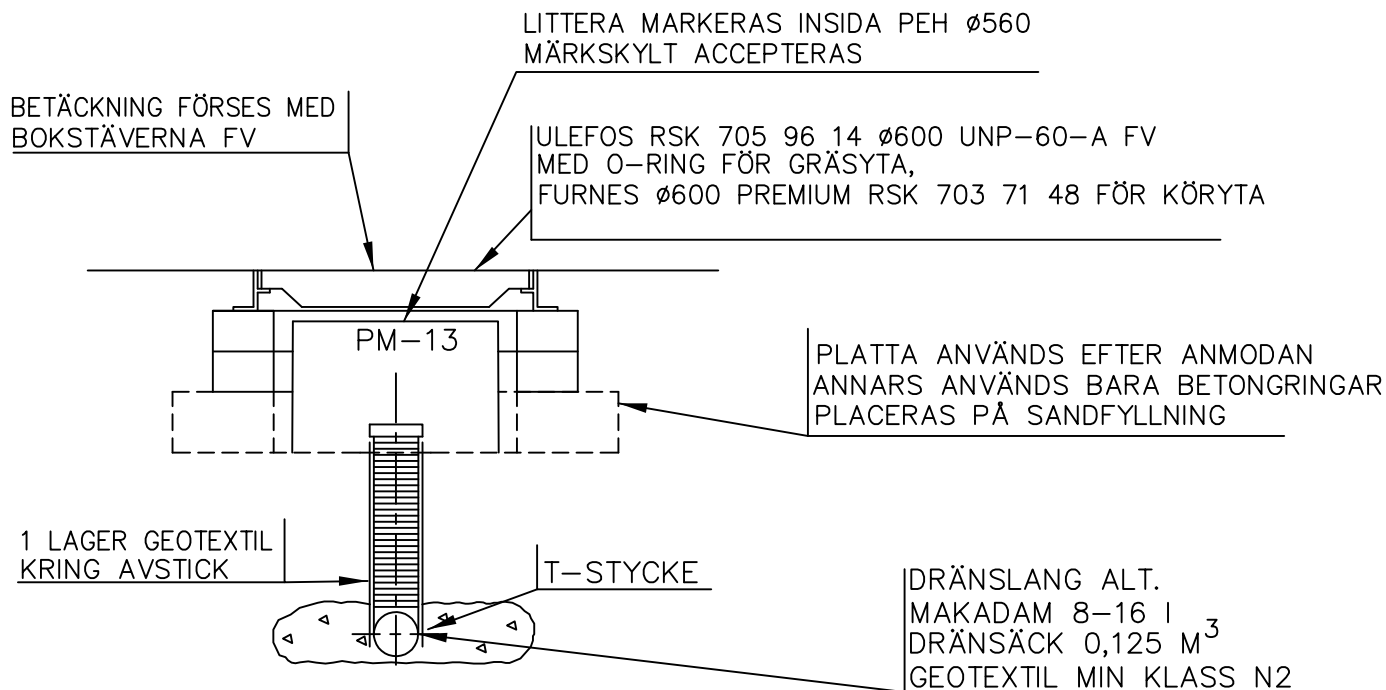
* MÅTTET KAN ÄNDRAS
ENLIGT ARBETSRITNING
ELLER LÄGGNINGSANVISNING

DIMENSIONER I ENLIGHET
MED SS-EN 253:2019
SAMT
SS-EN 15698-1:2019

DN	STÅLRÖR Dy x t	PEH-RÖR Dy x t Serie 1	A	B
20	26,9x2,0	125x3,0	600	237,5
25	33,7x2,3	140x3,0	600	230
32	42,4x2,6	160x3,0	600	220
40	48,3x2,6	160x3,0	600	220
50	60,3x2,9	200x3,2	600	200
65	76,1x2,9	225x3,4	700	237,5
80	88,9x3,2	250x3,6	700	225
100	114,3x3,6	315x4,1	800	242,5
125	139,7x3,6	400x4,8	800	200
150	168,3x4,0	450x5,2	1000	275
200	219,1x4,5	560x6,0	1000	220
250	273,0x5,0	710x7,2	1200	245

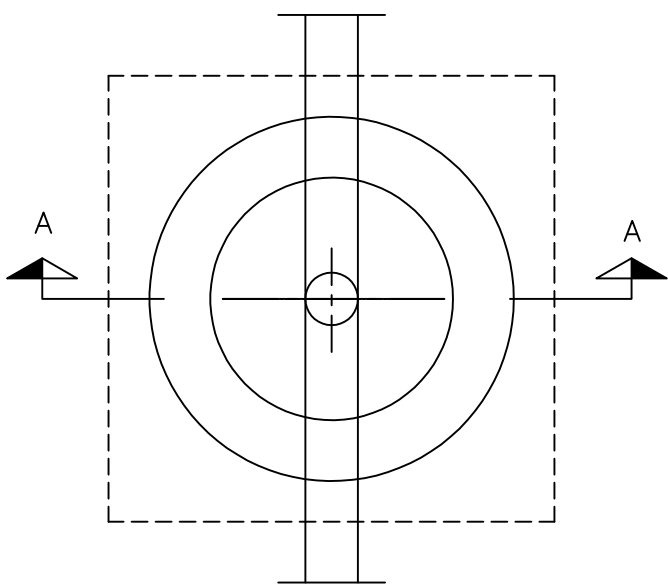
4





A - A

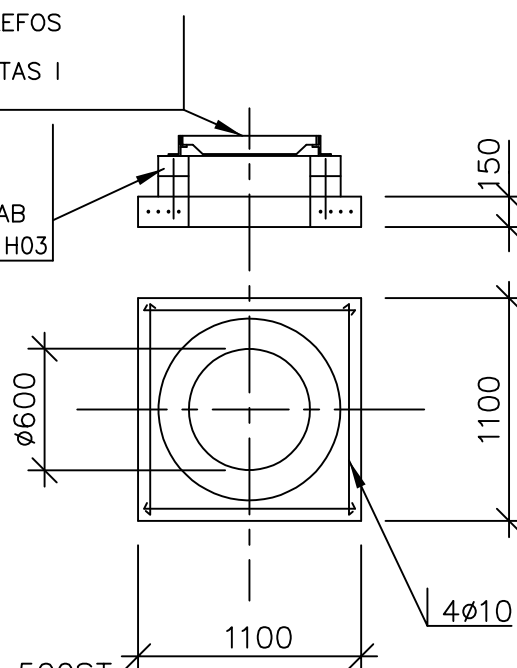
DRÄNSLANG DRAS UPP I BRUNN
SAMT FÖRSES MED LOCK.



BRUNNSBETÄCKNING OCH ARMERING AV BTG-LOCK

BRUNNSLOCK ULEFOS
UNP-60A
BETÄCKNING BULTAS I
DISTANSRINGAR

BETONGRINGAR
 $\varnothing 600$, DY900
SKÅNSKA PREFAB
ENL. FV-STD XX H03



ARMERING: Ks500ST
TÄCKANDE BTG-SKIKT: 30MM

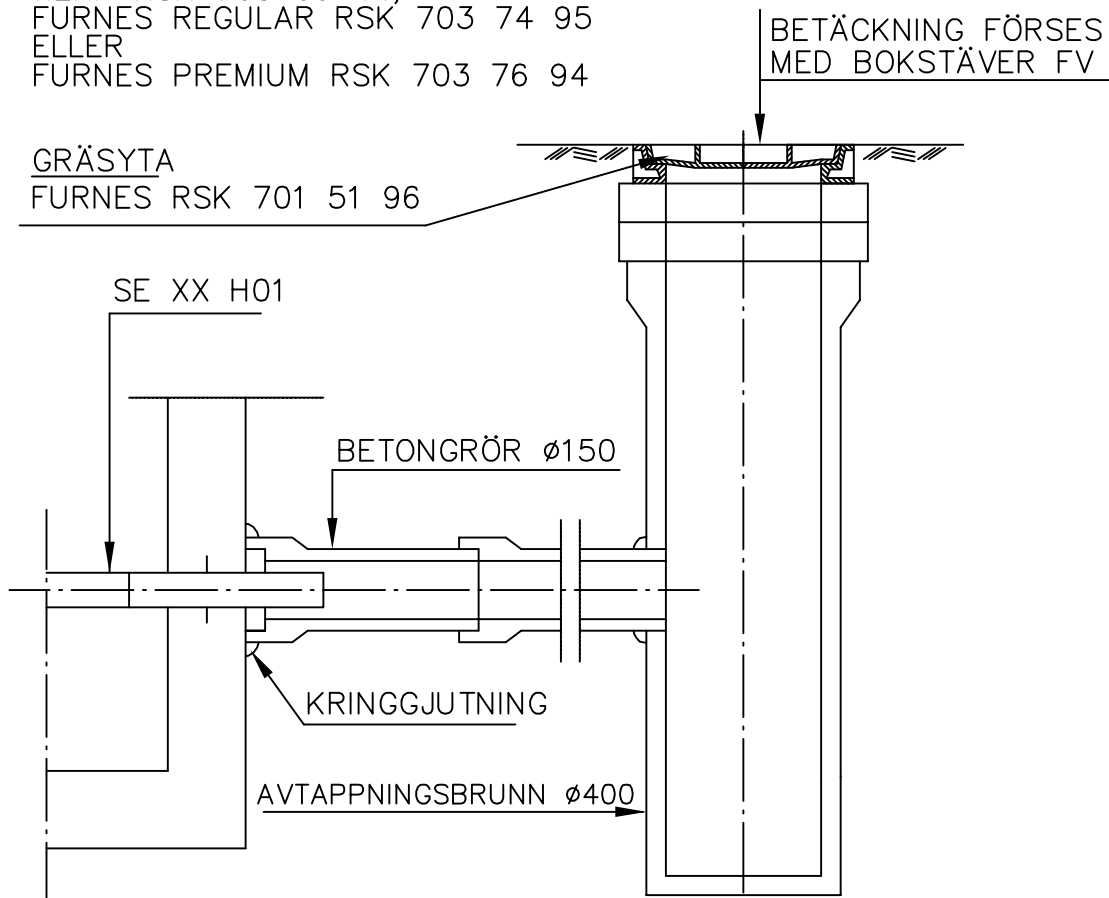
KÖRYTA

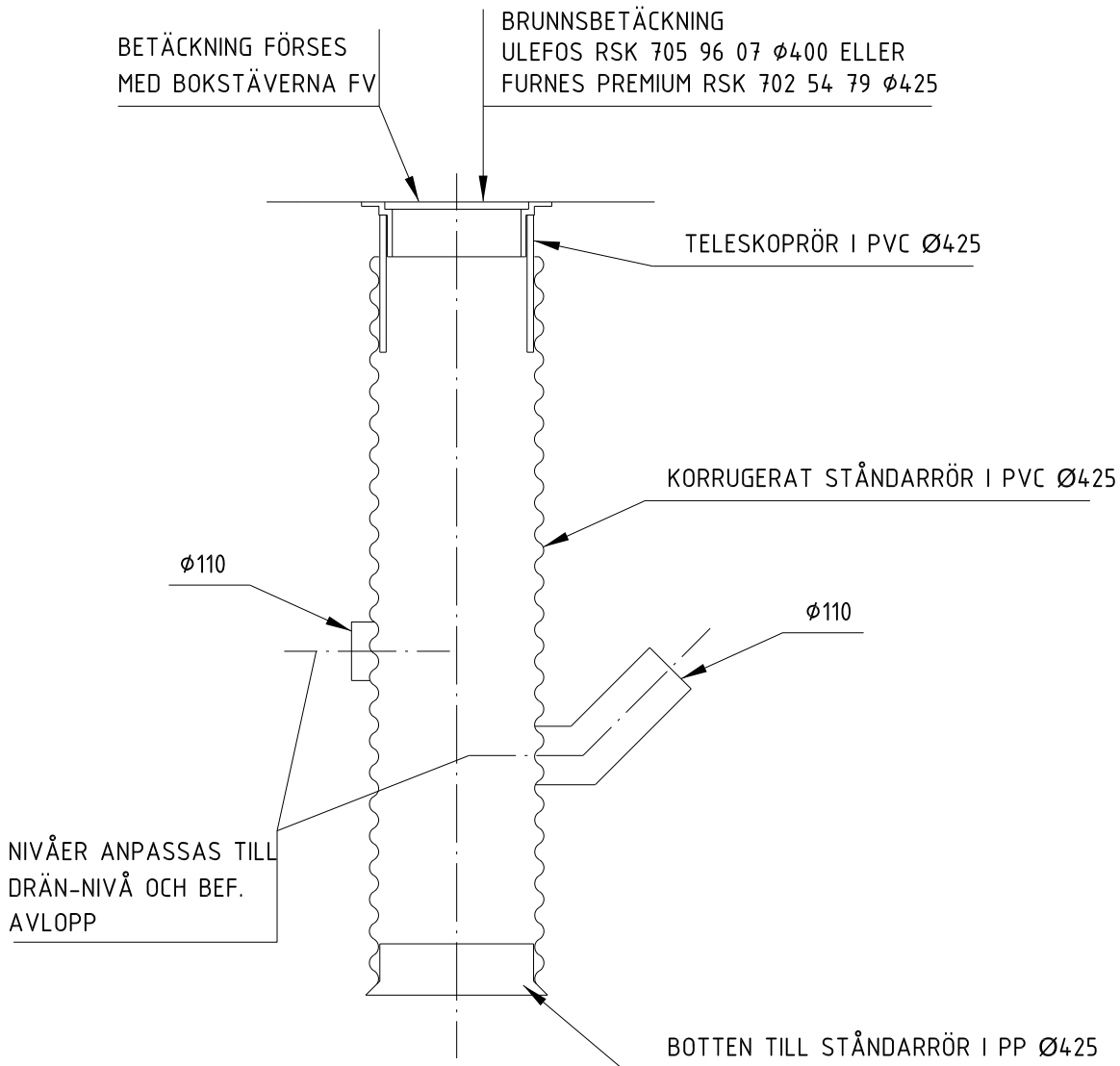
TIERP RSK 703 09 44,
FURNES REGULAR RSK 703 74 95
ELLER
FURNES PREMIUM RSK 703 76 94

GRÄSYTA

FURNES RSK 701 51 96

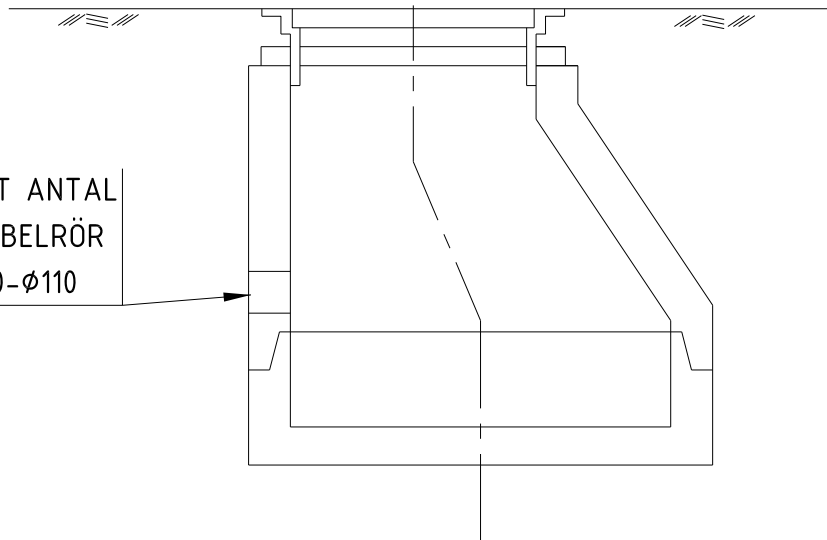
BETÄCKNING FÖRSES
MED BOKSTÄVER FV





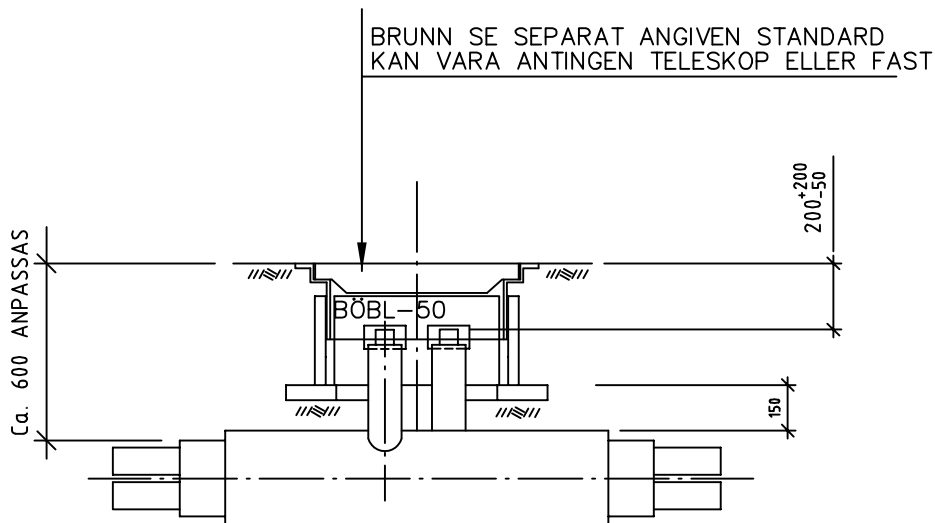
NEDSTIGNINGSBRUNN TYP MAX SKANSKA PREFAB1000/646
MED BETÄCKNING ULEFOS RSK 705 97 57,
FURNES 703 25 39 ALT. VENTIM VM 8220.

ERFORDERLIGT ANTAL
HÅL FÖR KABELRÖR
UTV. DIM. $\phi 40$ - $\phi 110$



5

MARKVENTILER



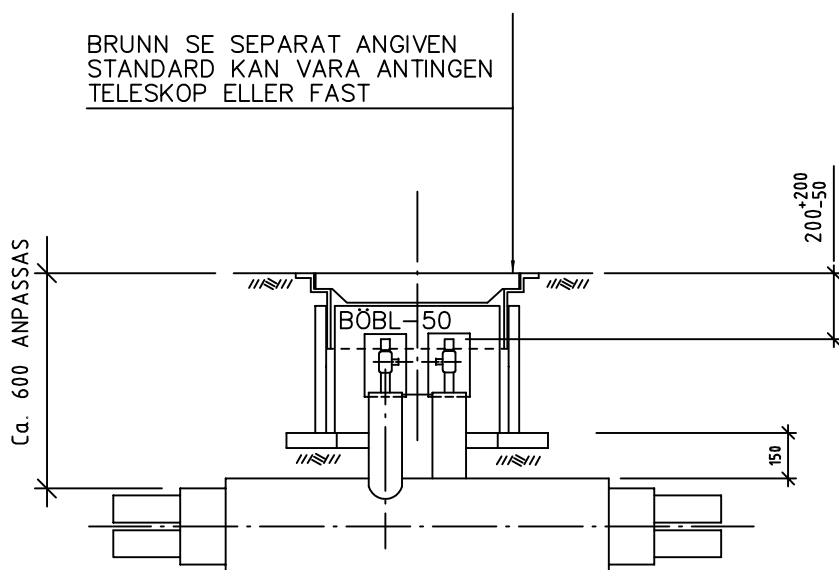
PÅ VENTILSPINDLARNAS MONTERAS SKRUVLOCK FV STD XX F02

LITTERA MARKERAS INSIDA PEH Ø560
MÄRKSKYLT ACCEPTERAS

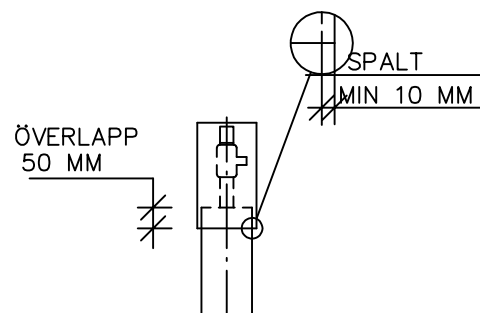
MARKLUFTARE OCH AVTAPNINGAR TYP RAK LUFTARE

VENTILHANDTAG SKALL VARA I METALL

BRUNN SE SEPARAT ANGIVEN
STANDARD KAN VARA ANTINGEN
TELESKOP ELLER FAST



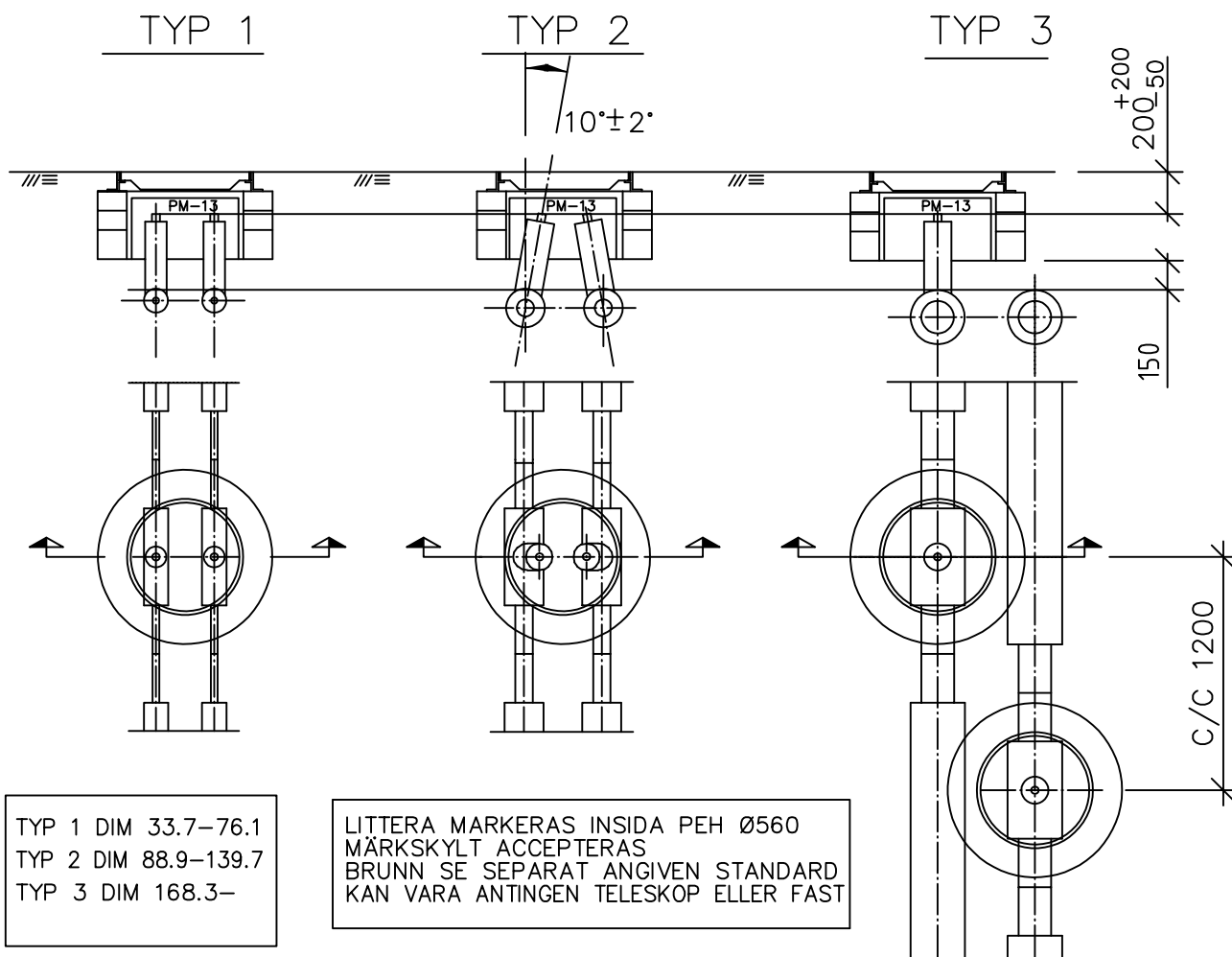
VENTILDIMENSION ANGES
VID BESTÄLLNING AV
AVTAPNING TYP RAK
LUFTARE



SAMTLIGA VENTILER FÖRSES
MED LÖS PEH-ÄNDHUV.

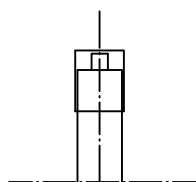
HANDTAGET DEMONTERAS

SAMTLIGA VENTILER FÖRSES
MED ROSTFRIA PROPPAR

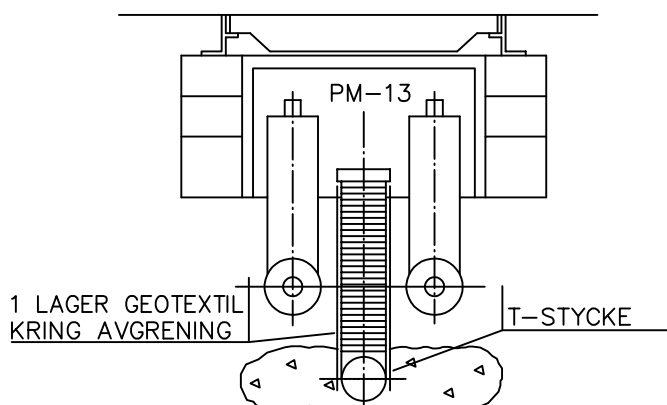


TYP 1 DIM 33.7-76.1
 TYP 2 DIM 88.9-139.7
 TYP 3 DIM 168.3-

LITTERA MARKERAS INSIDA PEH Ø560
 MÄRKSKYLT ACCEPTERAS
 BRUNN SE SEPARAT ANGIVEN STANDARD
 KAN VARA ANTINGEN TELESKOP ELLER FAST



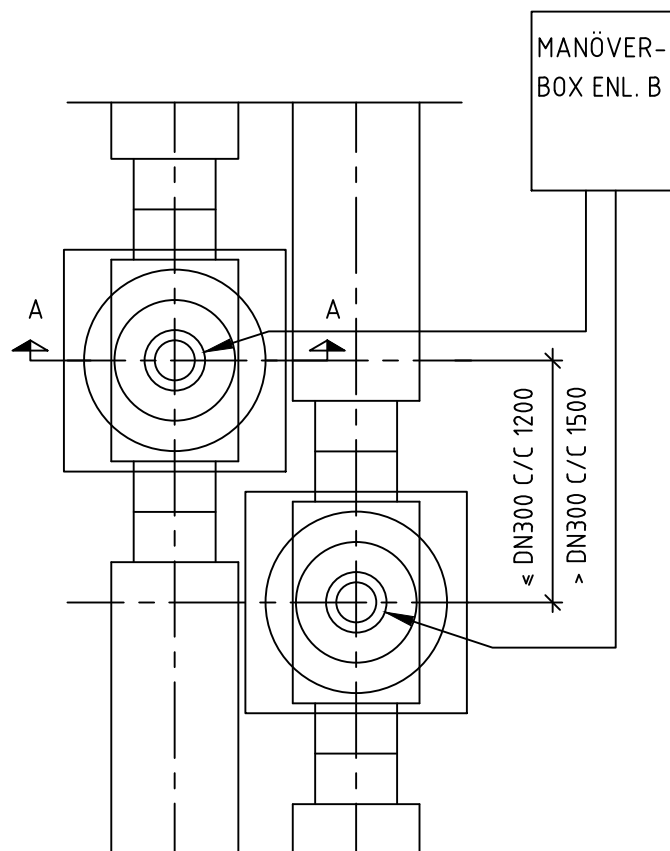
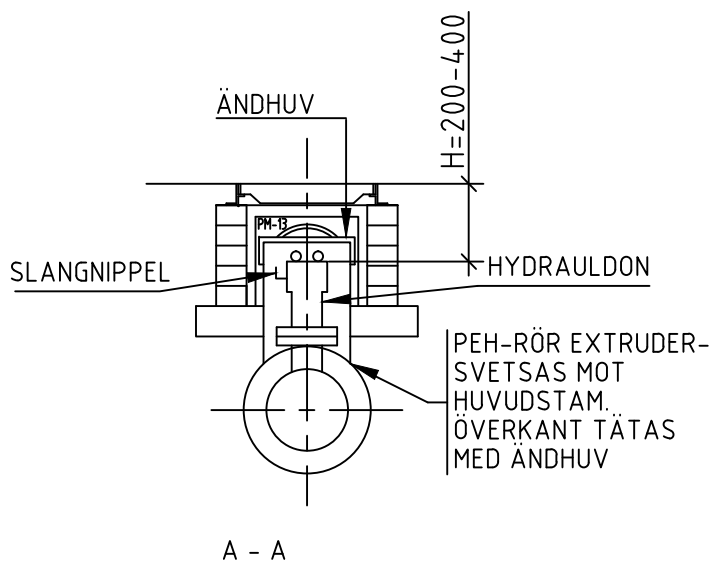
SAMTLIGA VENTILSPINDLAR FÖRSES
 MED SKRUVLOCK FV-STD XX F02



DRÄNSLANG ALT.
 MAKADAM 8-16 l
 DRÄNSÄCK 0,125 M³
 GEOTEXTIL MIN KLASS N2

DRÄNSLANG DRAS UPP I BRUNN
 SAMT FÖRSES MED LOCK DÅ
 SCHAFTEN DRÄNERAS

LITTEA MARKERAS INSIDA PEH $\phi 560$
MÄRKS KYLT ACCEPTERAS
BRUNN SE SEPARAT ANGIVEN STANDARD
KAN VARA ANTINGEN TELESKOP ELLER FAST



ANVÄNDNING AV MARKVENTIL MED HYDRAULDON

A/ NORMALT VID DN300 OCH STÖRRE. INGEN MANÖVERBOX MONTERAS ALLMÄNT FRÅN DN400.

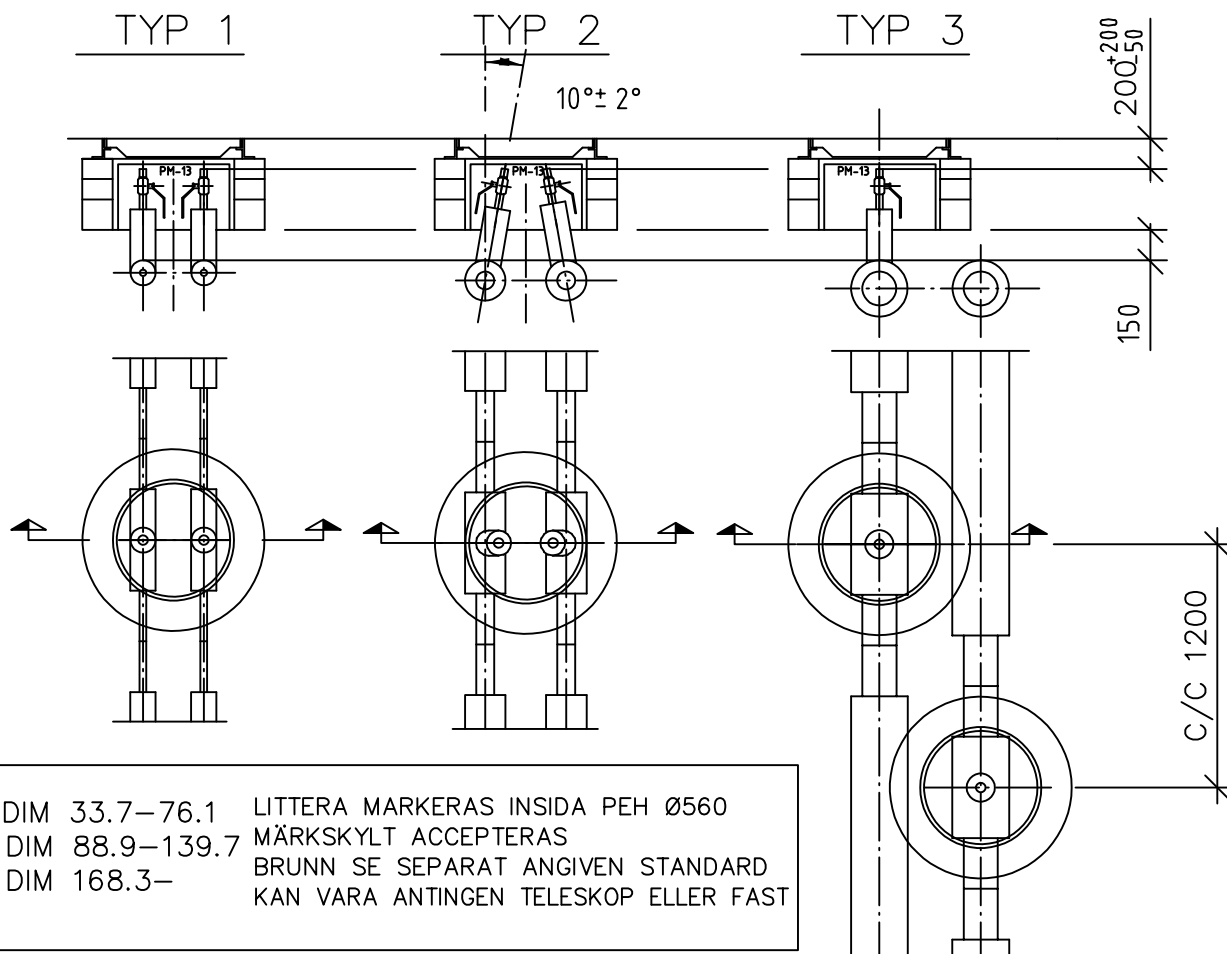
B/ VID SVÅR ÅTKOMLIGHET TILL VENTIL
T. EX. I GATA MED HÖG TRAFIKINTENSITET
ENL. TRAFIKKONTORET. MANÖVERBOX MONTERAS
OCH PLACERAS T. EX. I GÅNGBANA/GRÖNYTA.

C/ VID $H < 451$ MONTERAS INGA SLANGAR. VINKLAD
SLANGNIPPEL MONTERAS MOT HYDRAULDONHUS.

D/ VID $H > 450$ MONTERAS SLANGAR DIREKT MOT
HYDRAULDONHUS.

HYDRAULDON (DOUBLE-ACTING)

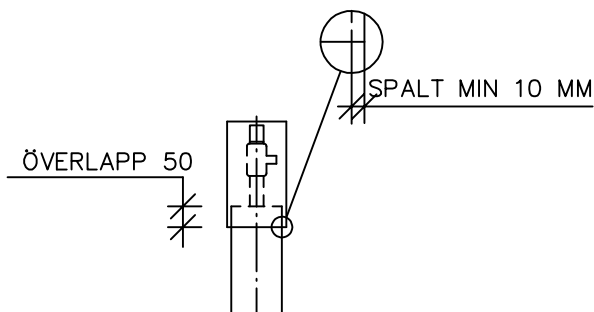
- TYP DANFOSS BRC 052 FÖR DN400 - DN500
- TYP DANFOSS BRC 032 FÖR DN300
- TYP DANFOSS BRC 022 FÖR DN200 - DN250



TYP 1 DIM 33.7-76.1	LITTERA MARKERAS INSIDA PEH Ø560
TYP 2 DIM 88.9-139.7	MÄRKSKYLT ACCEPTERAS
TYP 3 DIM 168.3-	BRUNN SE SEPARAT ANGIVEN STANDARD
	KAN VARA ANTINGEN TELESKOP ELLER FAST

FÖR AVTAPPNING GÄLLER DESSUTOM ATT
VENTILDIMENSION ANGES VID BESTÄLLNING

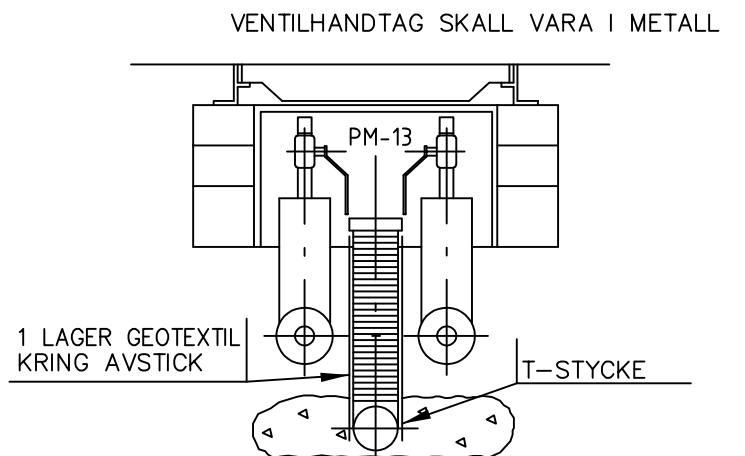
VENTILHANDTAG SKALL VARA I METALL



SAMTLIGA VENTILER FÖRSES
MED LÖS PEH-ÄNDHUV.

HANDTAGET DEMONTERAS

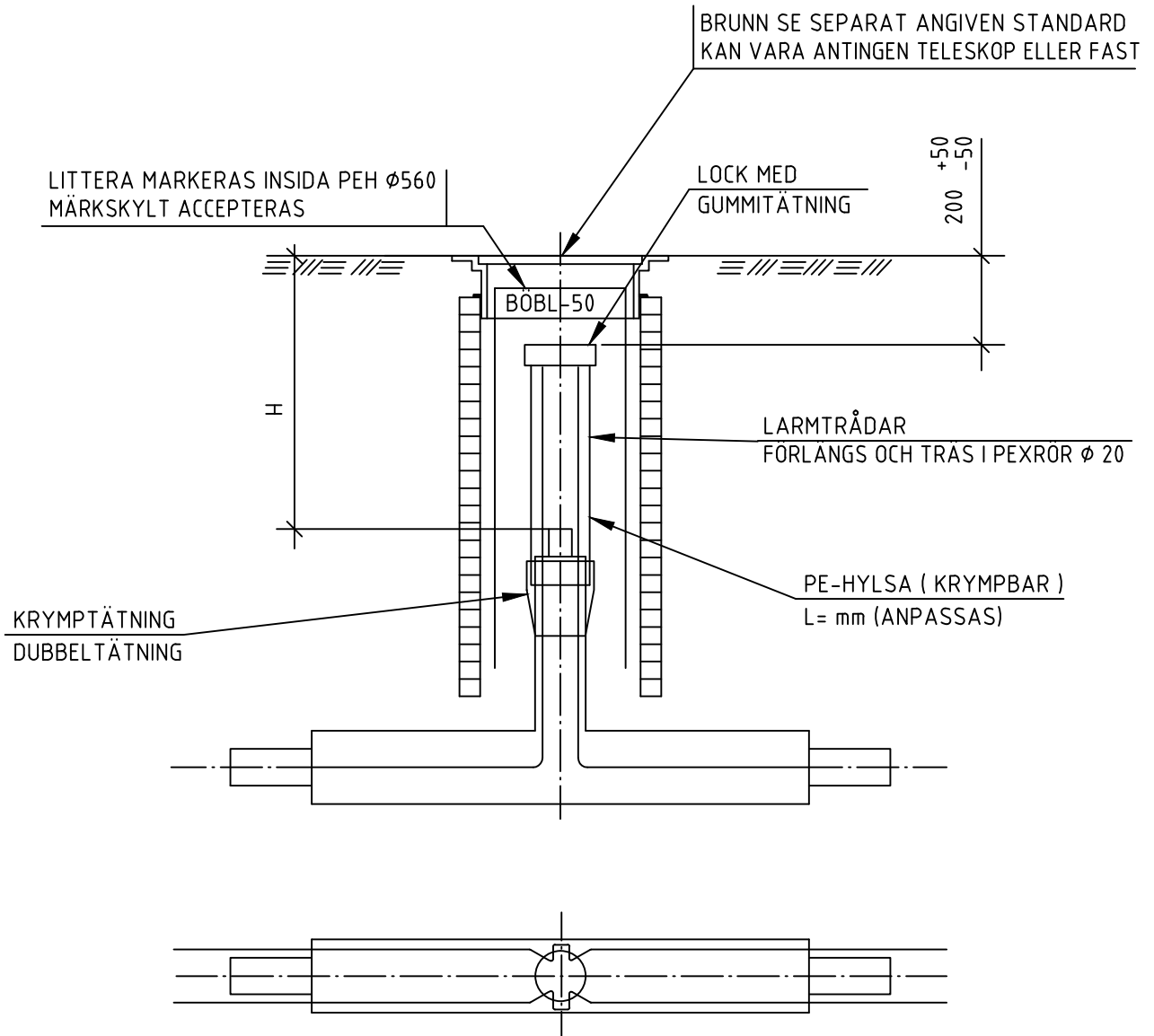
SAMTLIGA VENTILER FÖRSES
MED ROSTFRIA PROPPAR



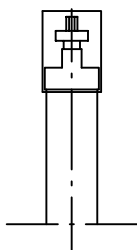
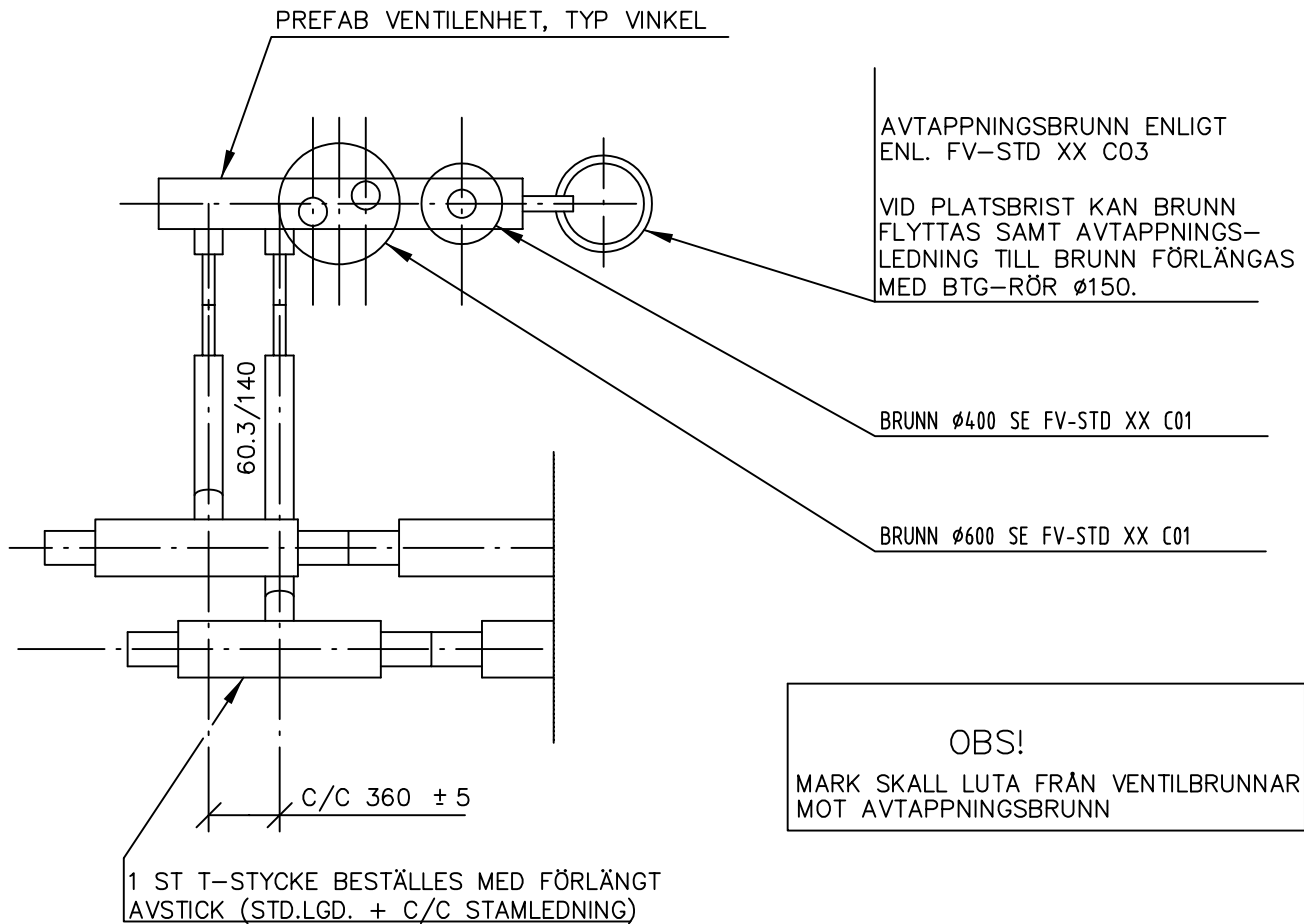
DRÄNSLANG ALT.
MAKADAM 8-16 I
DRÄNSÄCK 0,125 M³
GEOTEXTIL MIN KLASST N2

DRÄNSLANG DRAS UPP I BRUNN
SAMT FÖRSES MED LOCK DÅ
SCHAKTEN DRÄNERAS

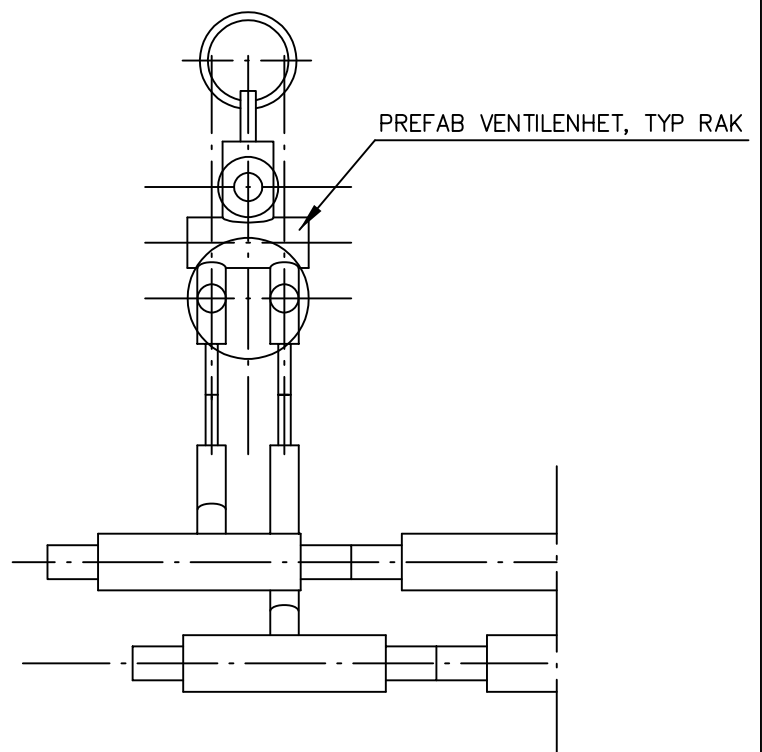
Risk för dränkning, alt > H 400 mm



UTFÖRS EFTER GODKÄNNANDE AV BESTÄLLAREN



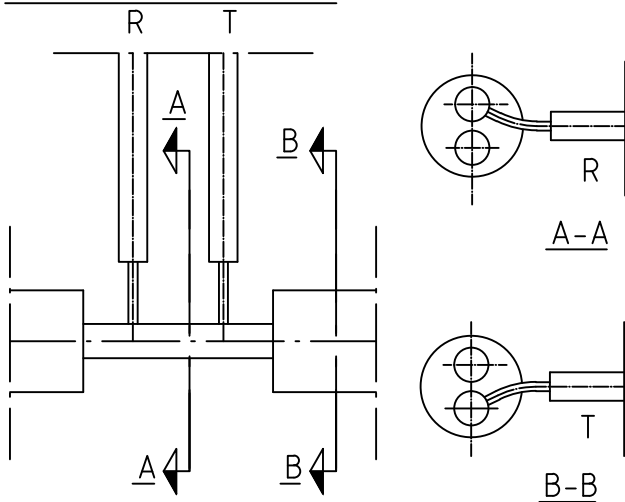
SAMTLIGA VENTILSPINDLAR FÖRSES
MED SKRUVLOCK.
SE FV-STD XX F02



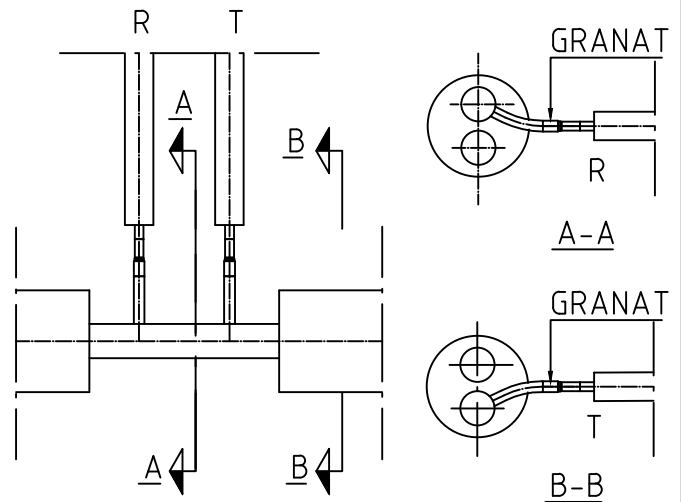
LÄNGD PÅ STÅLRÖRSÄNDAR OCH AVSKALAD STAMLEDNING SAMT C/C
SERVISLEDNING ANPASSAS TILL TYP AV AVGRENINGSMUFF.

VISSA TYPER AV AVGRENINGSMUFFAR SKALL FÖRMONTERAS PÅ SERVIS-
LEDNING INNAN SVETSNING.

STAMLEDNING DUBBELRÖR-
SERVIS ENKELRÖR, STÅL-STÅL
ALT. KOPPAR-KOPPAR



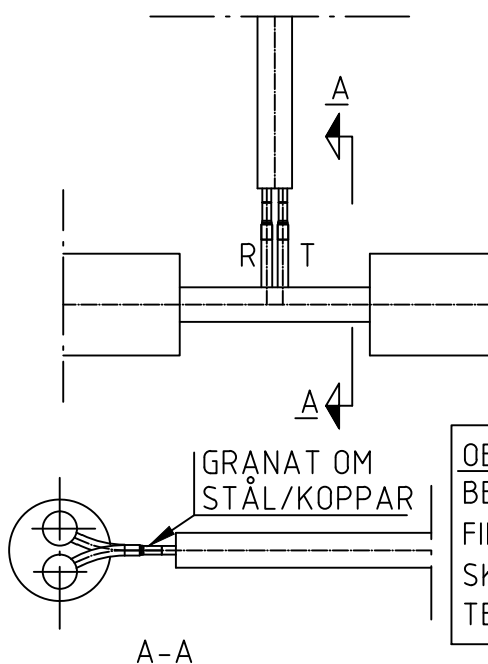
STAMLEDNING DUBBELRÖR-
SERVIS ENKELRÖR, STÅL-KOPPAR



STAMLEDNING OCH SERVIS I DUBBELRÖR

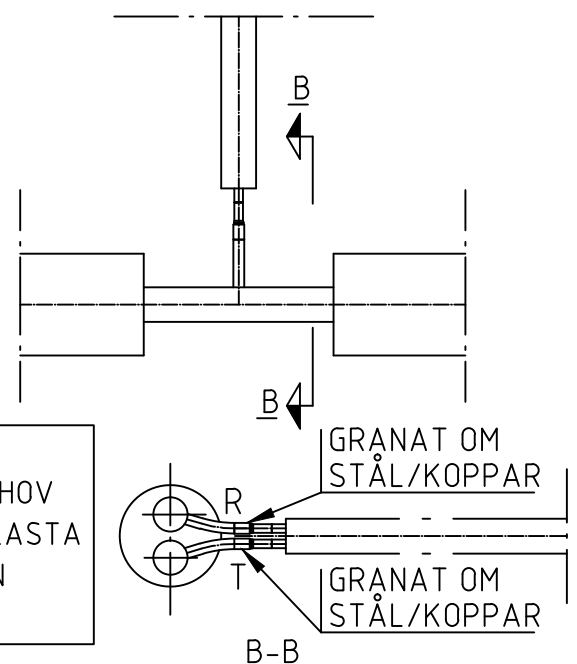
METOD 1

ANVÄNDS VID STORA PROFILÄNDRINGAR
LÄNGS SERVISLEDNING

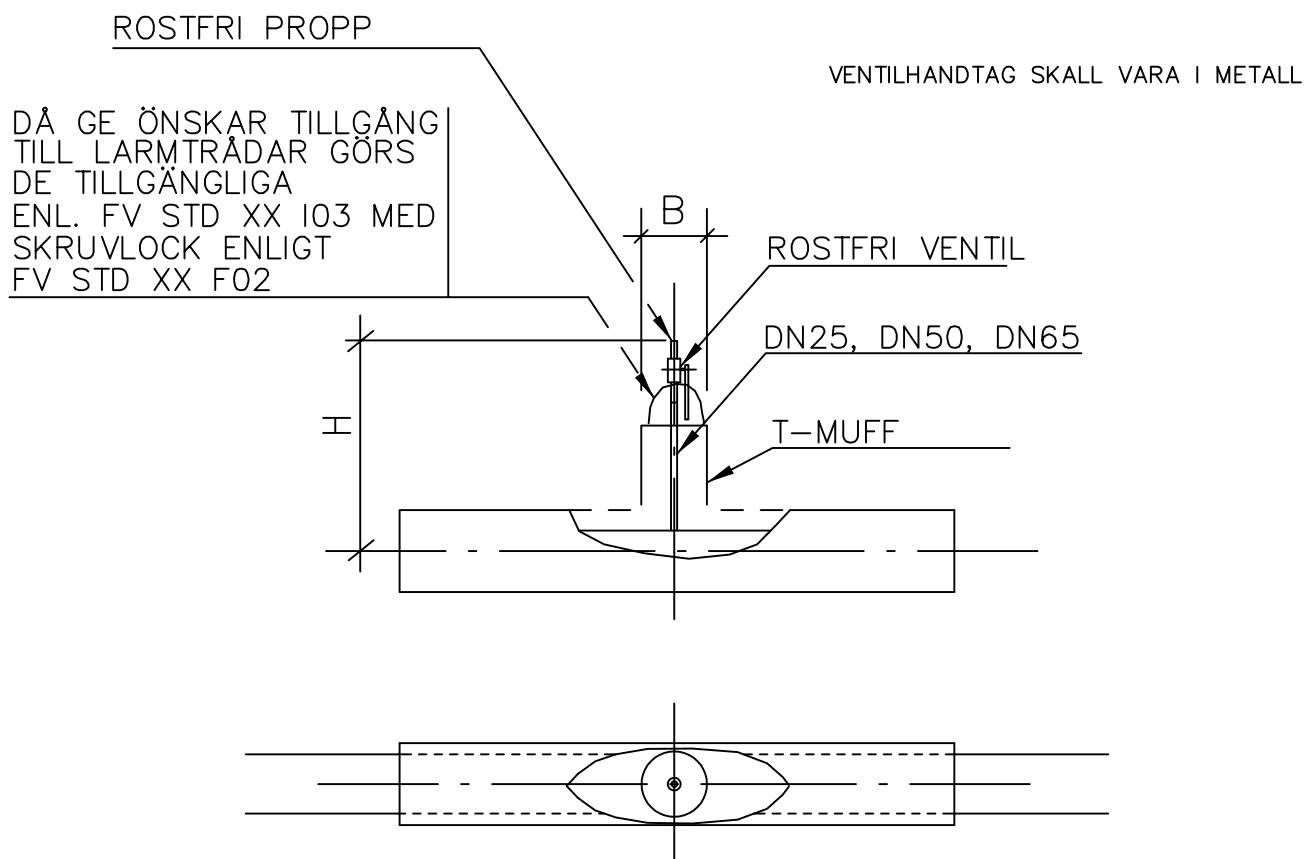


METOD 2

ANVÄNDS VID STORA PLANÄNDRINGAR
LÄNGS SERVISLEDNING



OBS!
BEAKTA OM BEHOV
FINNS ATT AVLASTA
SKARVEN FRÅN
TERMISK LAST

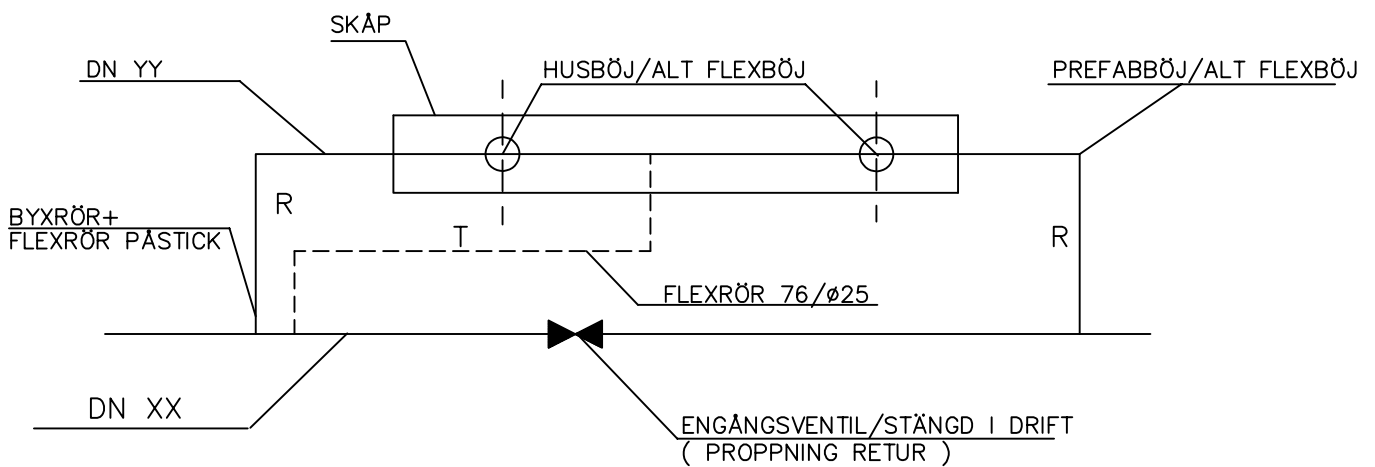
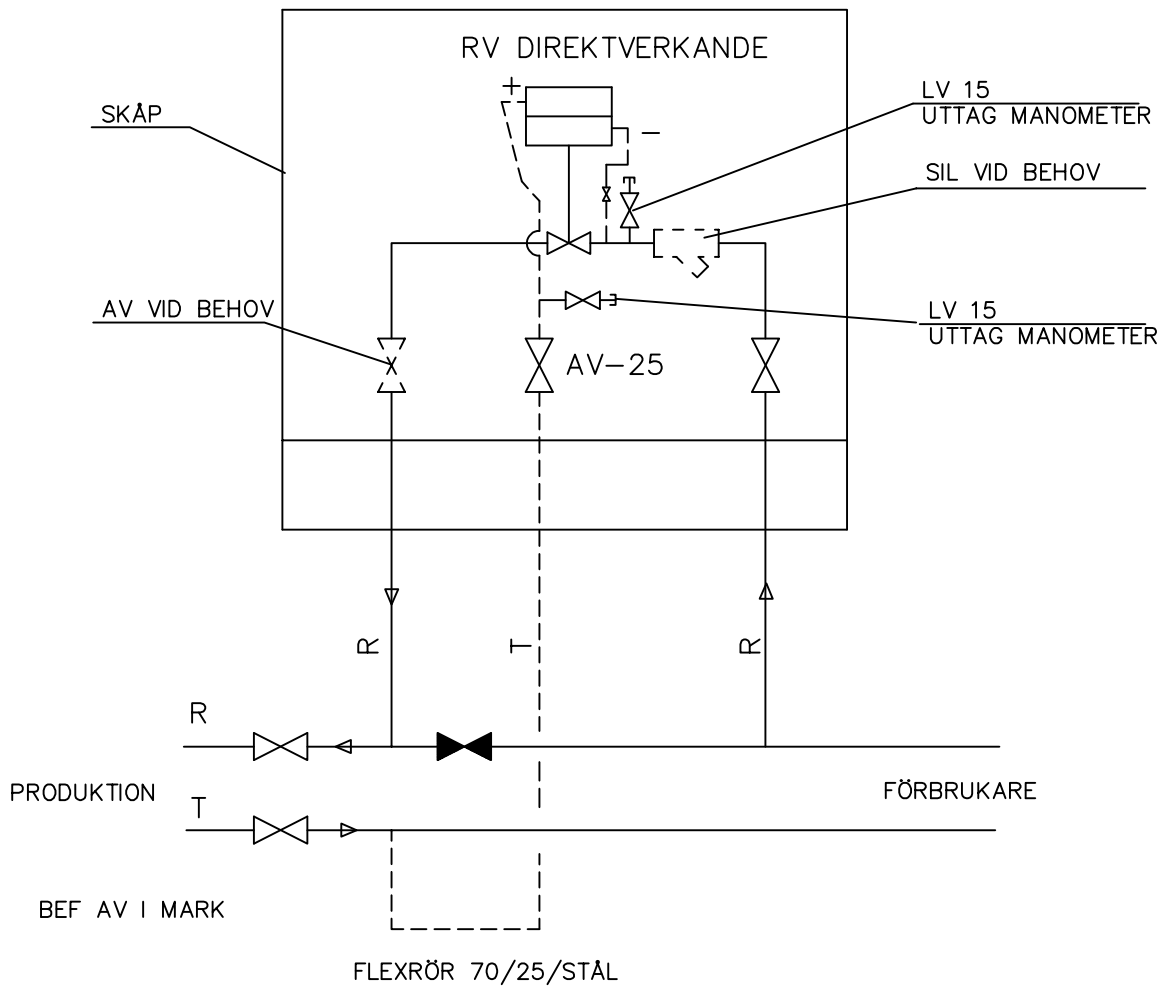


UTFÖRS EFTER GODKÄNNANDE AV BESTÄLLAREN

HUVUDRÖR DN	H (mm) ± 5mm	LUFTNING/TÖMNING DN	B-mått (mm)
40	415	25	110
50	420	25	110
65	430	25	110
80	435	50	125
100	450	50	125
125	460	50	125
150	475	65	140
200	500	65	140
250	530	65	140
300	550	65	140
350	570	65	140
400	595	65	140
500	650	65	140

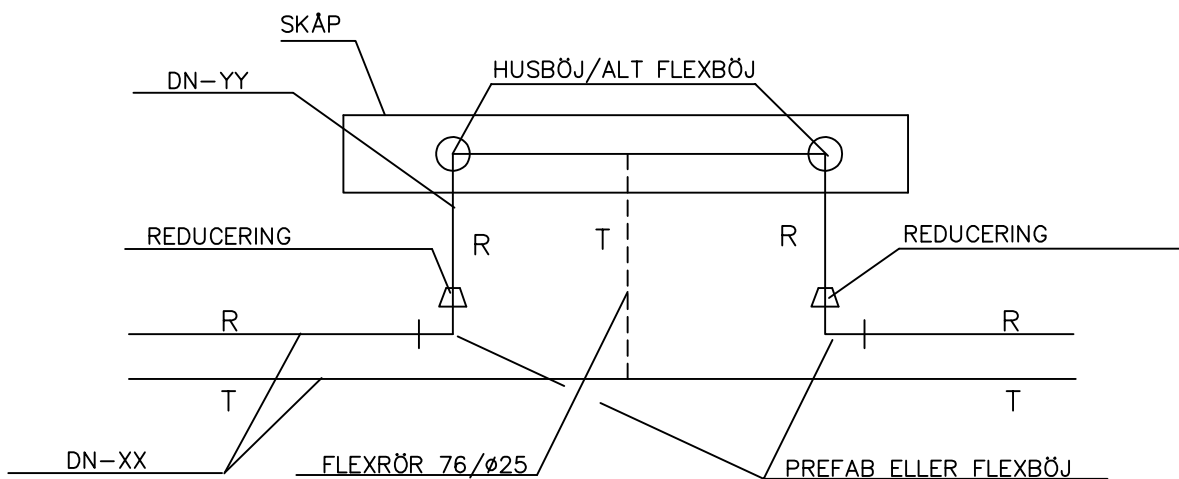
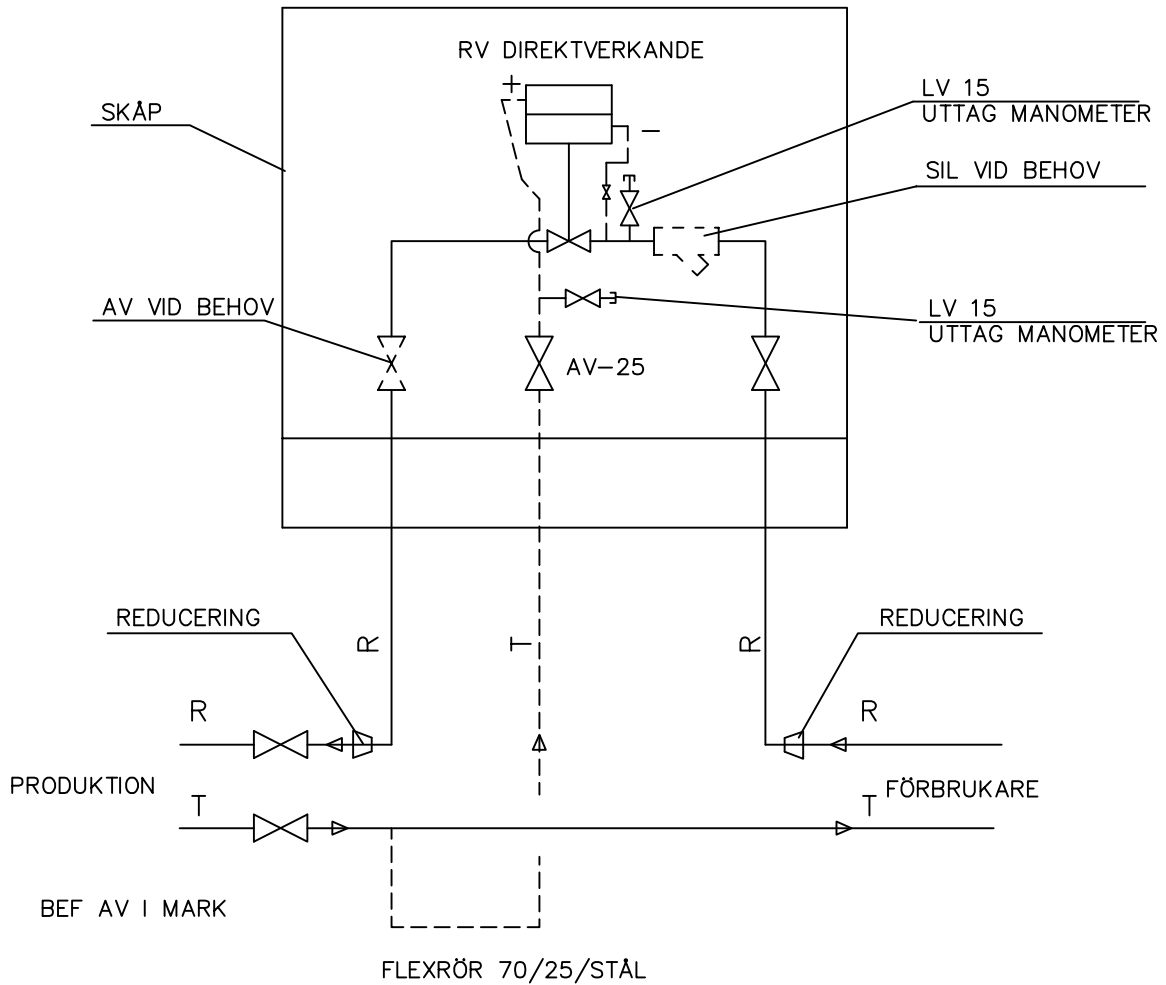
Anm: H-mått gäller vid marktäckning 600 mm från hjassa på mantelrör

VENTILHANDTAG SKALL VARA I METALL



DIMENSIONERING SE FV-STD XX D11

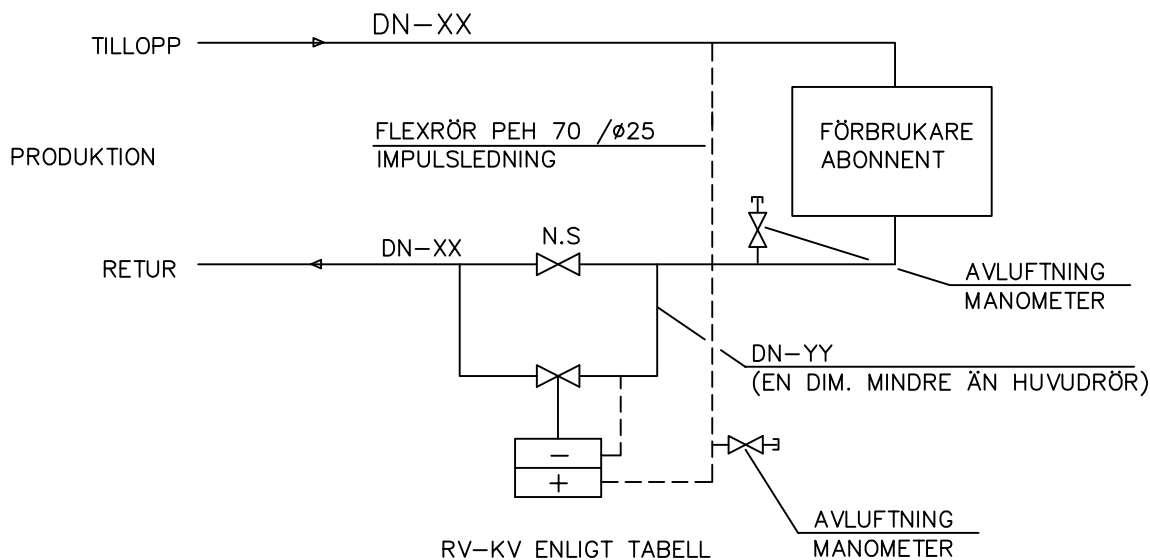
VENTILHANDTAG SKALL VARA I METALL



DIMENSIONERING SE FV-std XX D11

VENTILHANDTAG SKALL VARA I METALL

SYSTEMSCHEMA



BESKRIVNING

DIREKTVERKANDE DIFFERENSTRYCKREGLERING (RV)
PLACERAD NEDSTRÖMS I RETURLEDNING MED
IMPULSLEDNING TILLOPP UPPSTRÖMS

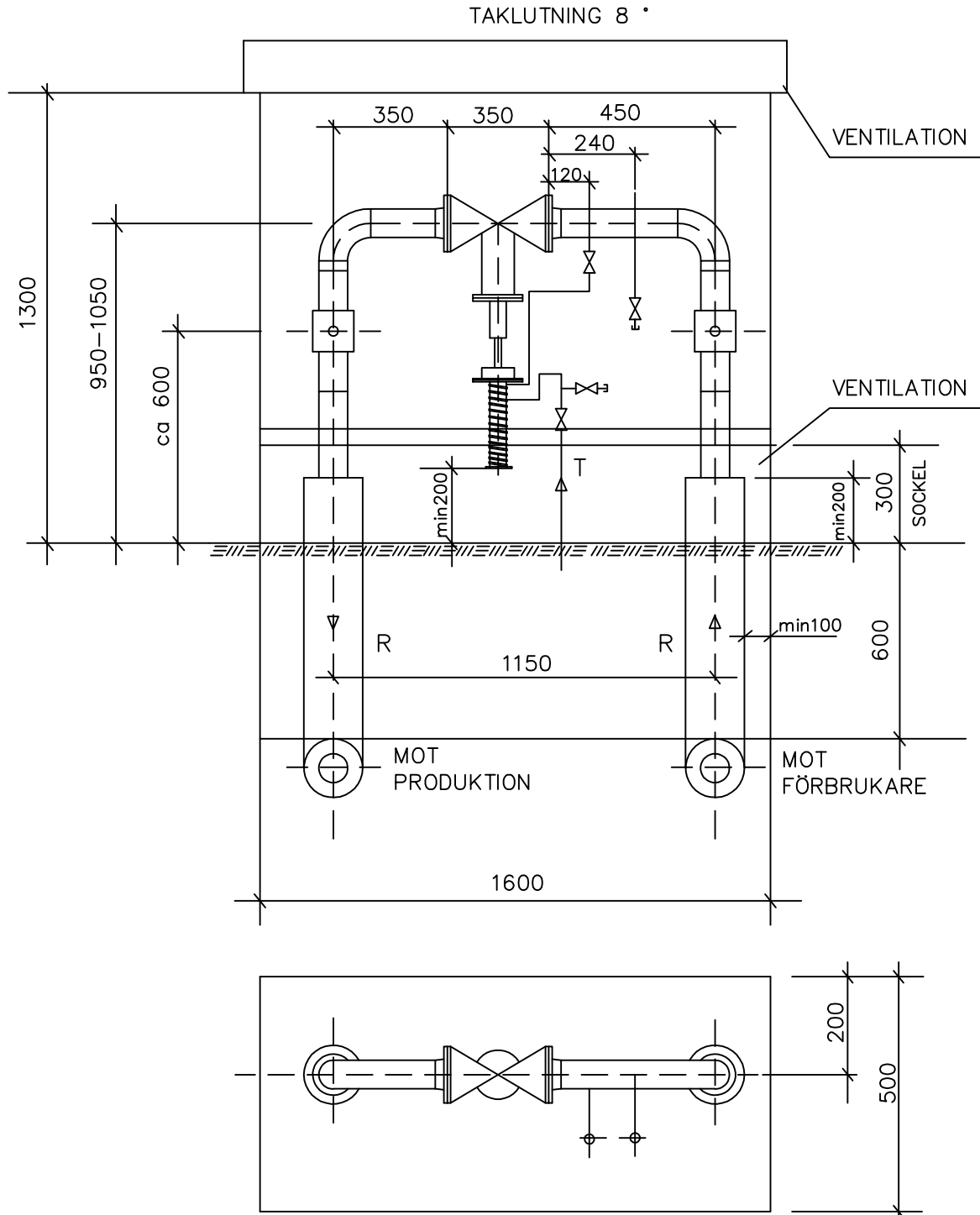
INSTÄLLNINGSOMRÅDE (FJÄDER) RUNT 2-6 bar
INSTÄLLNING 4 bar (FABRIKSKALIBRERAD)
ACCEPTABELT Δp 0.2 -0,4 bar

SCHABLONDIMENSIONERING

(FLÖDE I RÖR ÄR ANTAGET VID R= 10 mmvp/m (1 at/ km)

FLÖDE	STAMLEDNING XX	LEDNING TILL SKÅP-YY	ACCEPT.OMRÅDE KV
60 m ³ /h	DN-125	DN-100	95-133
35 m ³ /h	DN-100	DN-80	55-78
18 m ³ /h	DN-80	DN-65	29-40
11,5 m ³ /h	DN-65	DN-50	18-26
5,5 m ³ /h	DN-50	DN-40	9-12
2,9 m ³ /h	DN-40	DN-32	4,5-6,5

VENTILHANDTAG SKALL VARA I METALL



SKÅPMÅTT INVÄNDIGT

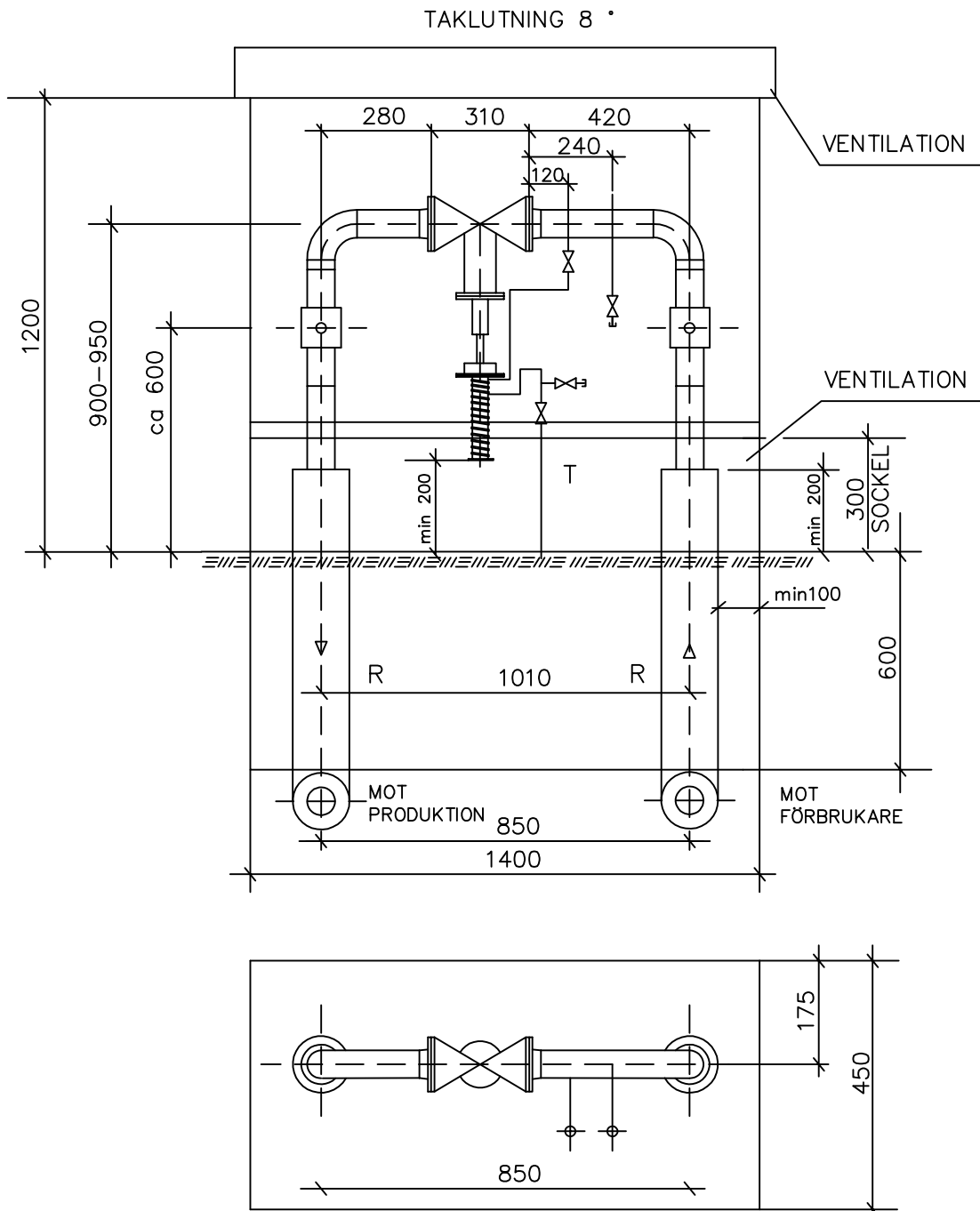
SKÅPET SKA VARA ISOLERAT MED 50mm

EPS CELLPLAST 300 KVALITET ELLER LIKVÄRDIGT

SKÅPET SKALL VARA MED OMLOTT DÖRRAR UTAN MITTSTOLPE

LARM KOPPLAS ENLIGT LARMRITNING

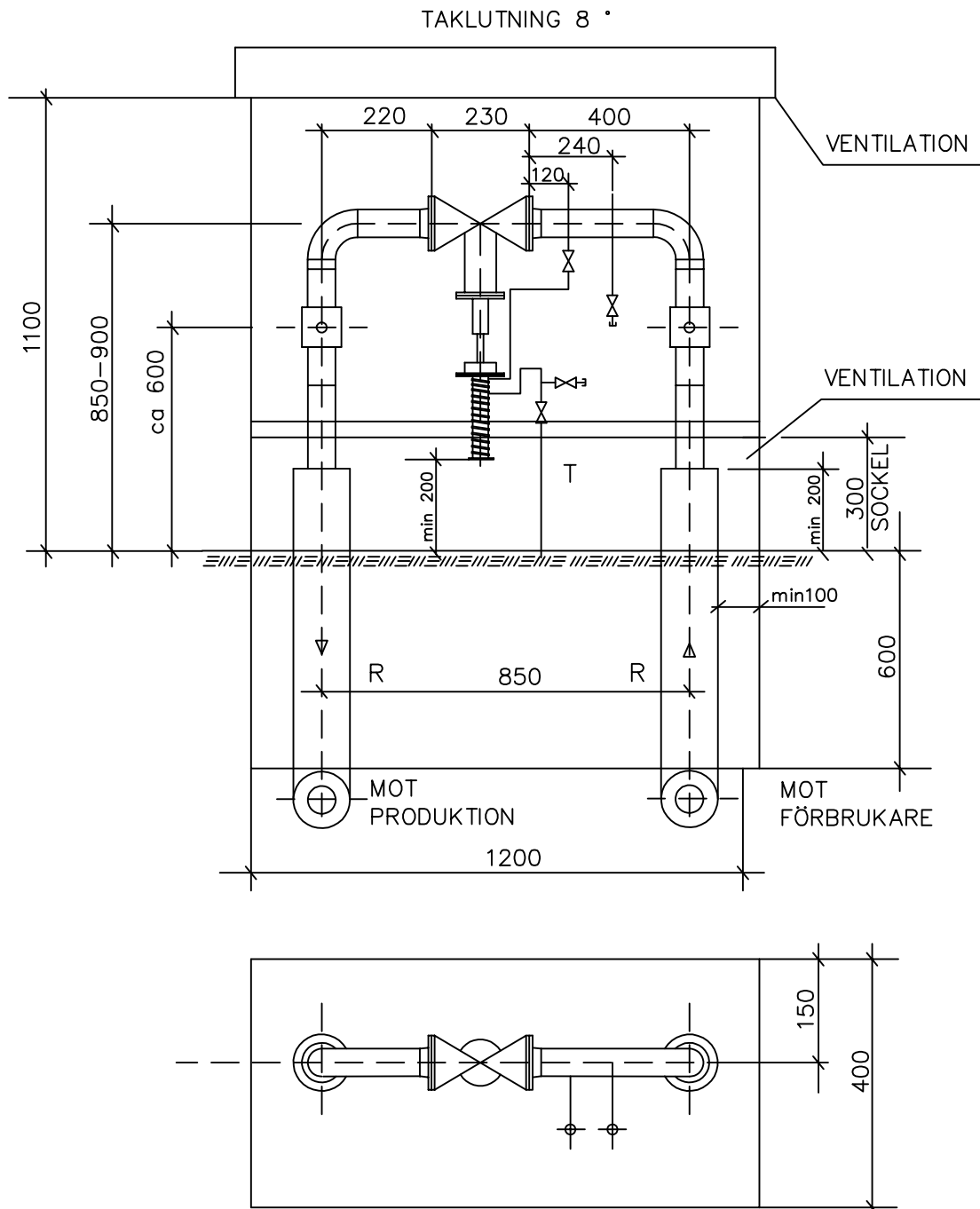
VENTILHANDTAG SKALL VARA I METALL



SKÅPMÅTT INVÄNDIGT

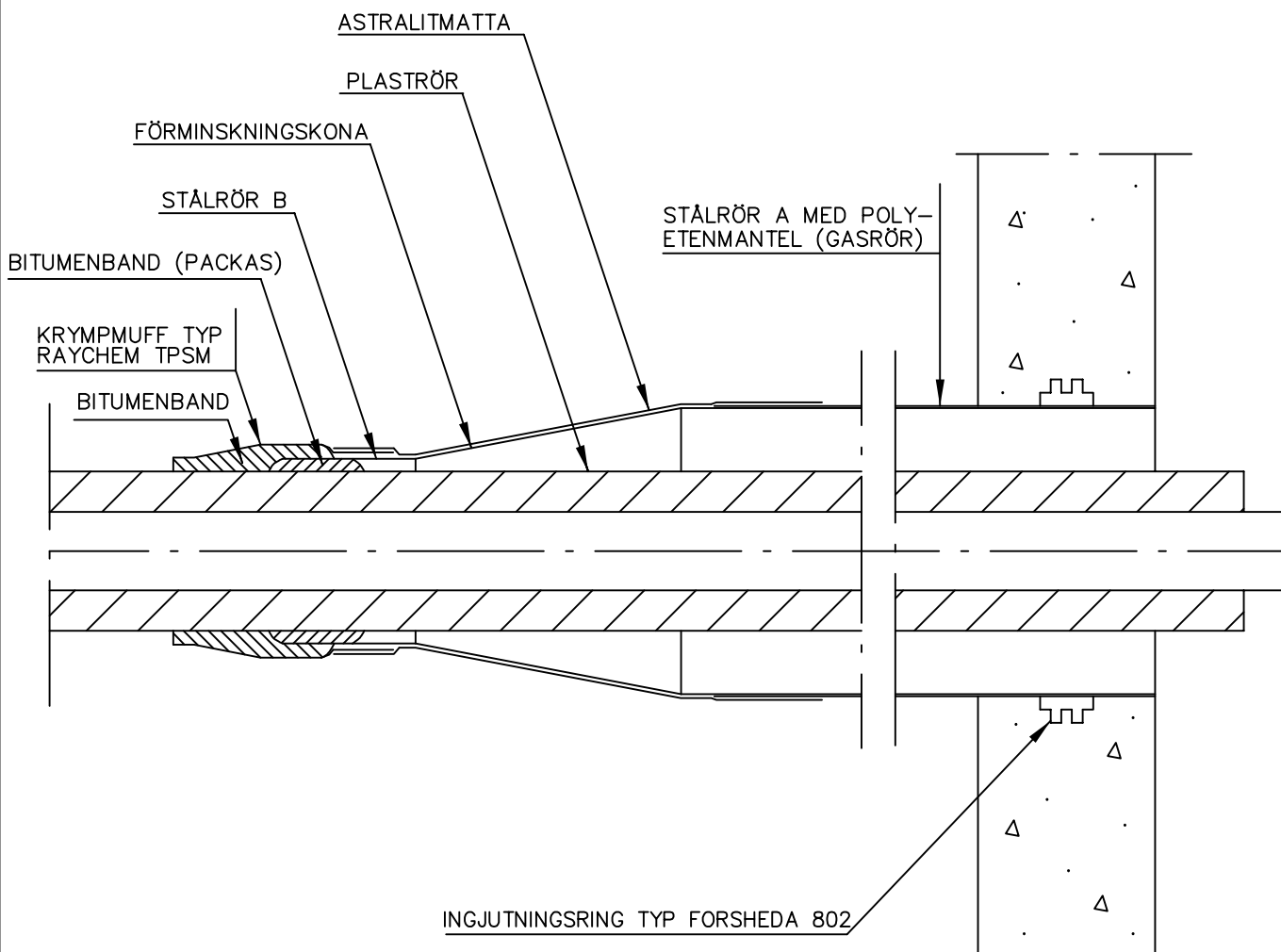
SKÅPET SKA VARA ISOLERAT MED 50mm
EPS CELLPLAST 300 KVALITET ELLER LIKVÄRDIGT
SKÅPET SKALL VARA MED OMLOTT DÖRRAR UTAN MITTSTOLPE
LARM KOPPLAS ENLIGT LARMRITNING
VENTILHANDTAG DN-80 KAPAS 60 mm HÖRNET AVRUNDAS

VENTILHANDTAG SKALL VARA I METALL



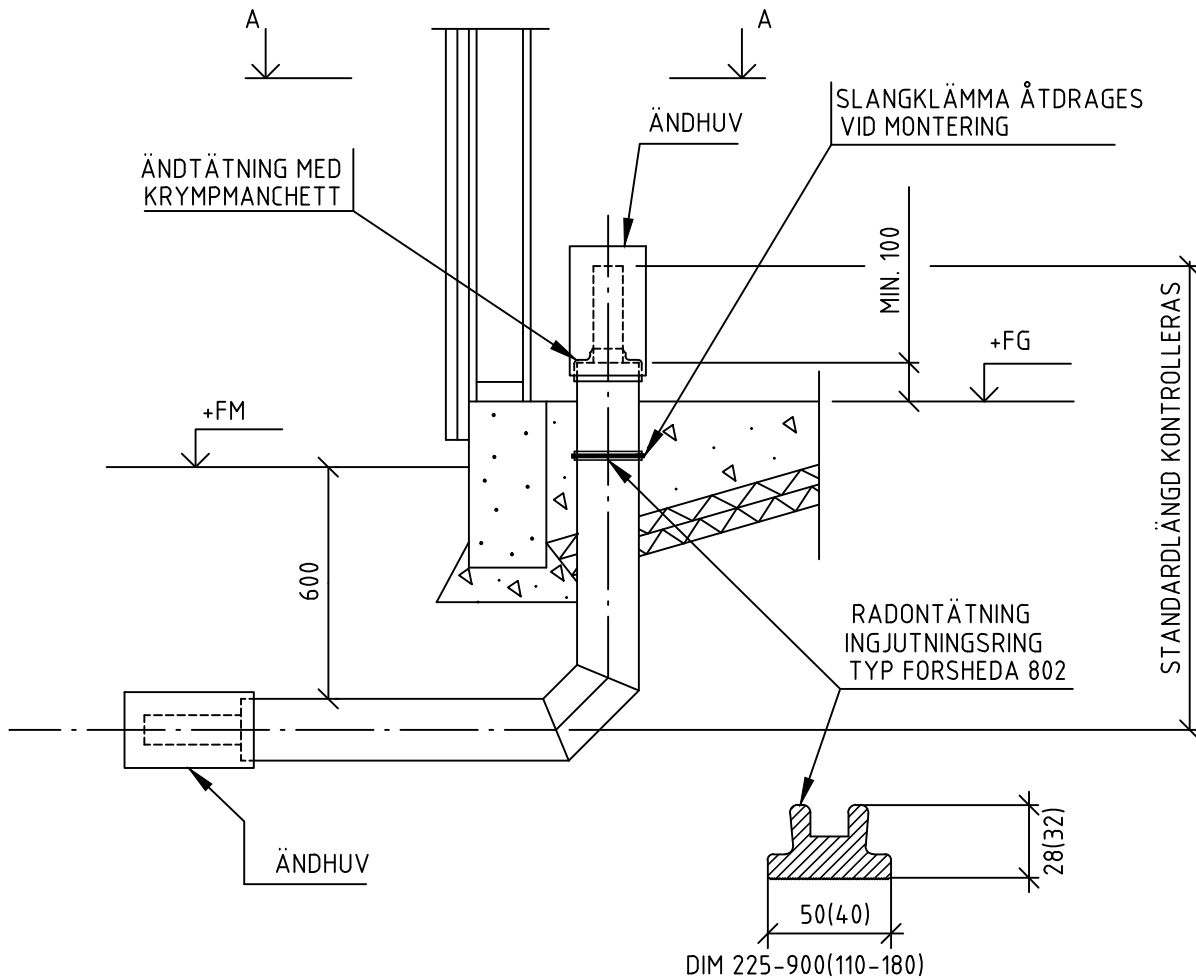
SKÅPMÅTT INVÄNDIGT
SKÅPET SKA VARA ISOLERAT MED 50mm
EPS CELLPLAST 300 KVALITET ELLER LIKVÄRDIGT
SKÅPET SKALL VARA MED OMLOTT DÖRRAR UTAN MITTSTOLPE
LARM KOPPLAS ENLIGT LARMRITNING

6



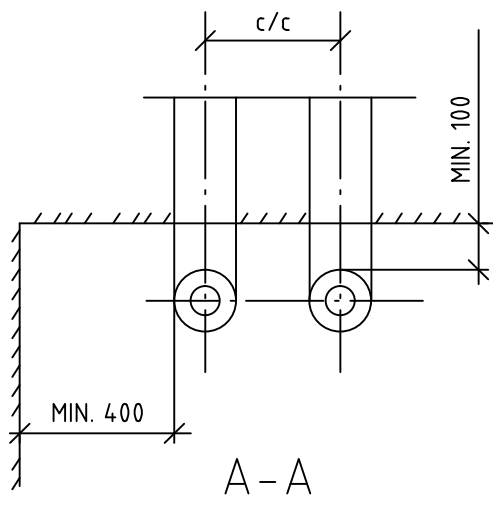
SERVISLEDN. Dy	MANTEL Dy	RÖR A Dy x t	RÖR B Dy x t	MAX SIDO- RÖRELSE mm	MIN HÅL- DIAMETER mm
48,3	140	219,1x4,5	168,3x4,0	70	340
60,3	160	219,1x4,5	168,3x4,0	50	340
76,1	180	219,1x4,5	193,7x4,0	30	340
88,9	200	323,9x5,6	219,1x4,5	80	440

ANM. FÖRMINSKNINGSKONA OCH RÖRDELAR SOM ÄR
OSKYDDADE MOT ROST SKALL SKYDDAS MED
ASTRALITMATTA SOM VÄRMES PÅ.



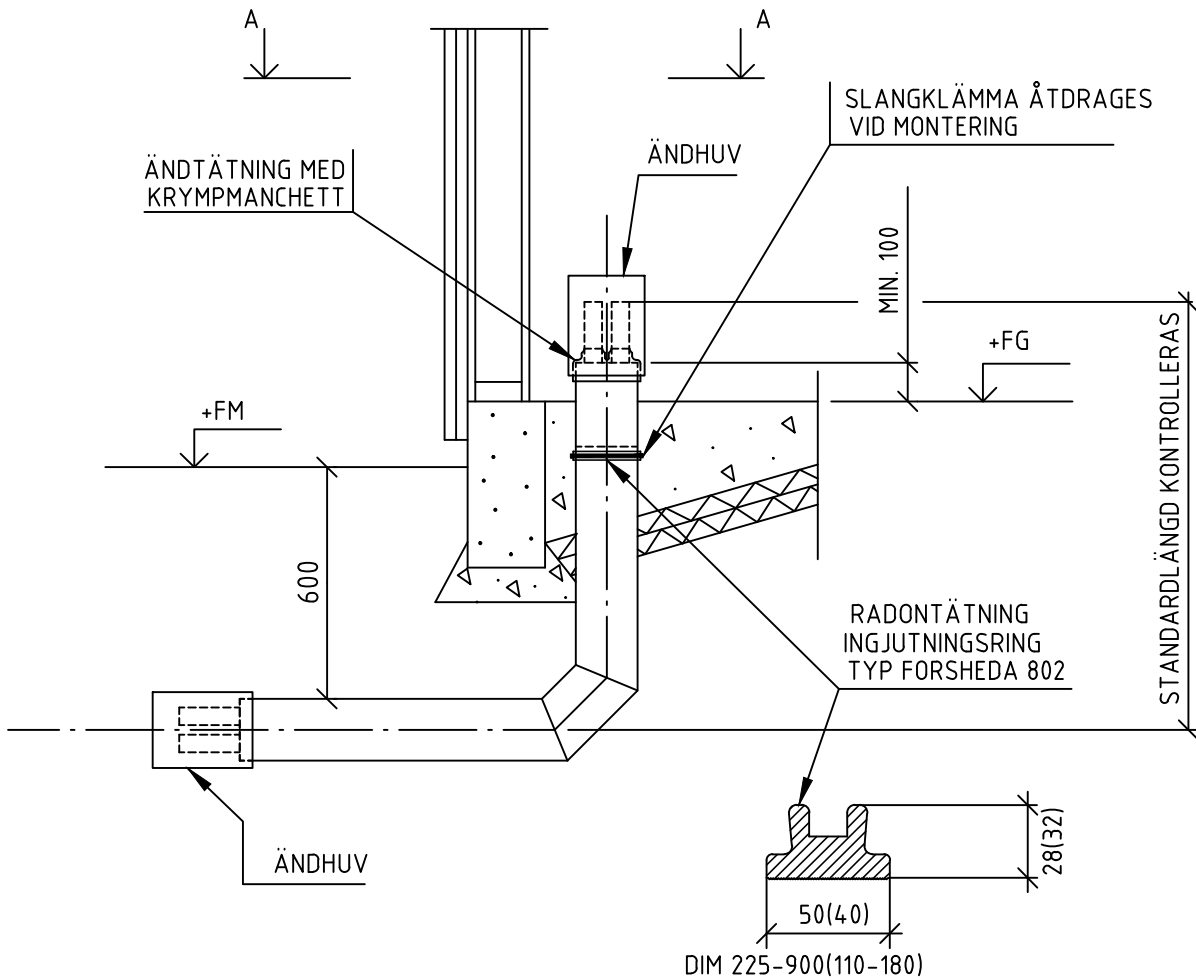
KOPPLING AV LARMTRÅDAR VID ÄNDPUNKT ENLIGT FV-STD. XX I03

ÄNDHUV OVAN MARK MONTERAS MED ENBART KORROSIONSSKYDDSTAPE
ÄNDHUV UNDER MARK SKALL KRYMPAS
HUSBÖJEN FÖRLÄGGS VINKELRÄTT MOT VÄGG OCH GOLV



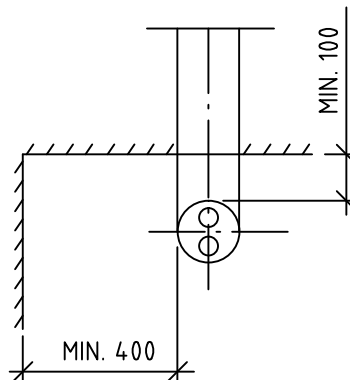
OM FLEXRÖR ANVÄNDS SOM HUSBÖJ SKALL DE TÄTAS ENL. OVAN I TILLÄMPLIGA DETALJER

DN	c/c
20	300
25	300
32	350
40	350
50	350
65	350
80	400
100	450
125	450
150	500
200	600
250	650
300	700
400	900
500	1000
600	1100
700	1200



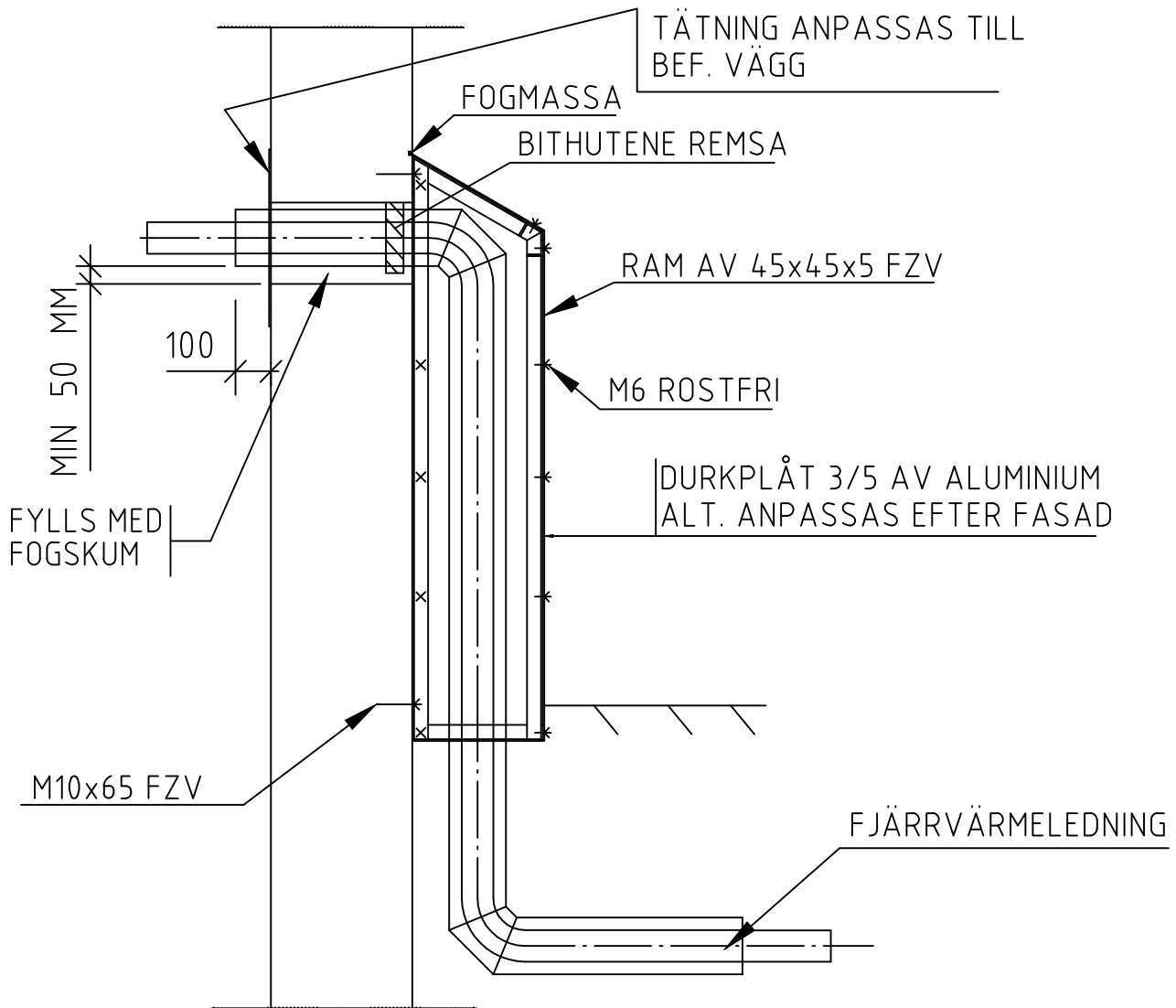
KOPPLING AV LARMTRÅDAR VID ÄNDPUNKT
ENLIGT FV-STD. XX 103

ÄNDHUV OVAN MARK MONTERAS
MED ENBART KORROSIONSSKYDDSTAPE
ÄNDHUV UNDER MARK SKALL KRYMPAS
HUSBÖJEN FÖRLÄGGS VINKELRÄTT
MOT VÄGG OCH GOLV



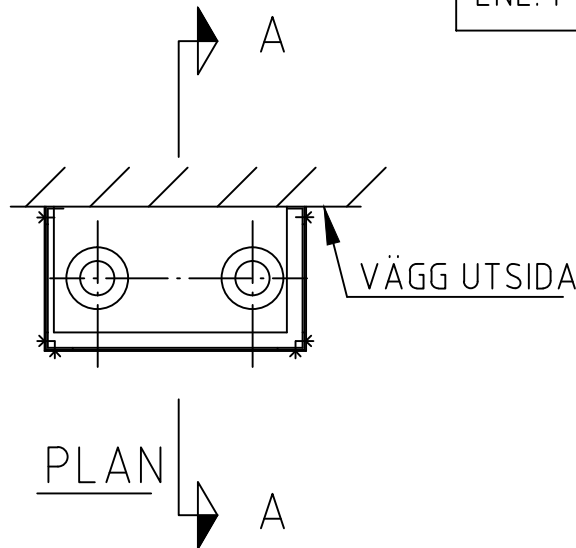
A - A

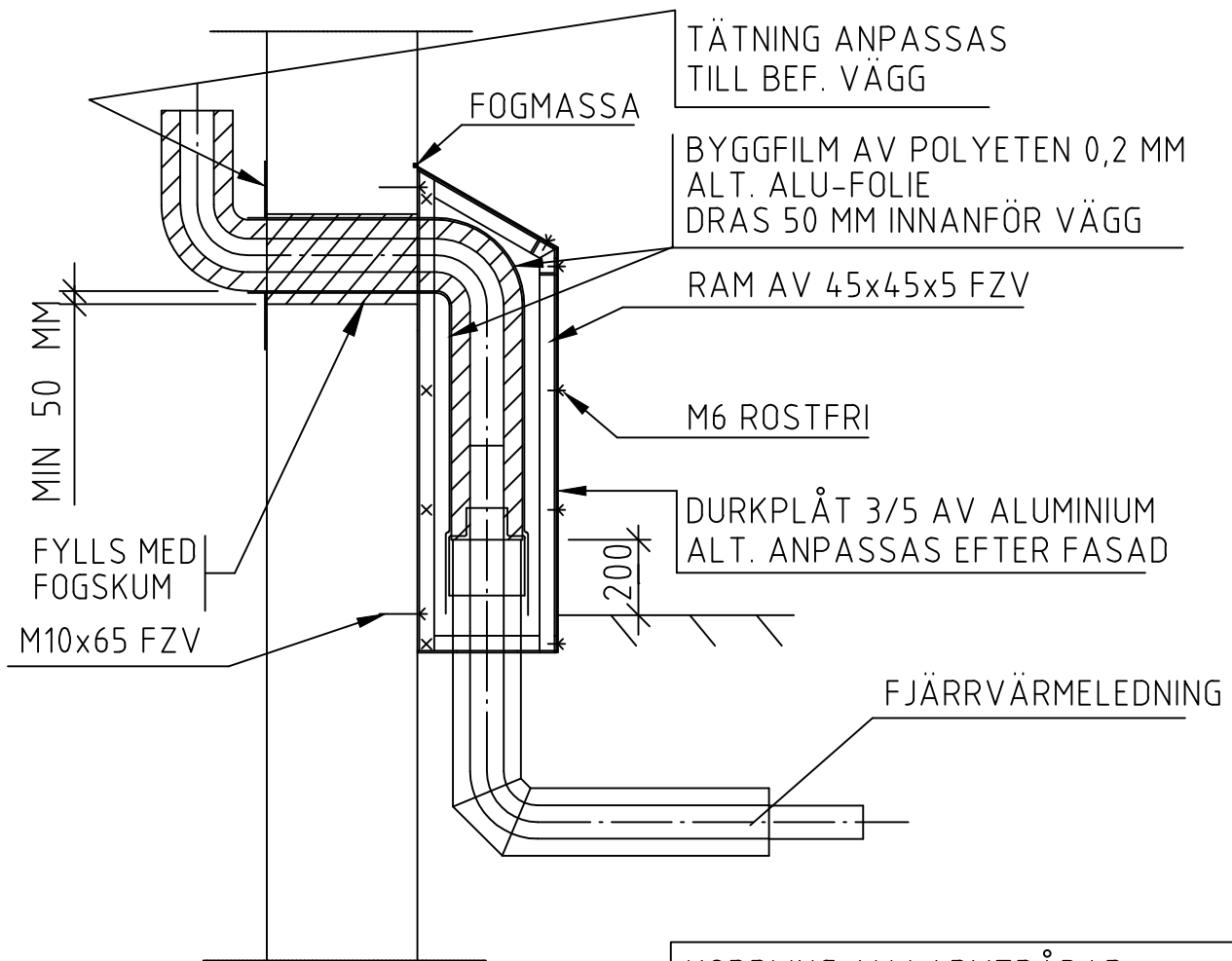
OM FLEXRÖR ANVÄNDS SOM HUSBÖJ SKALL
DE TÄTAS ENL. OVAN I TILLÄMPLIGA DETALJER



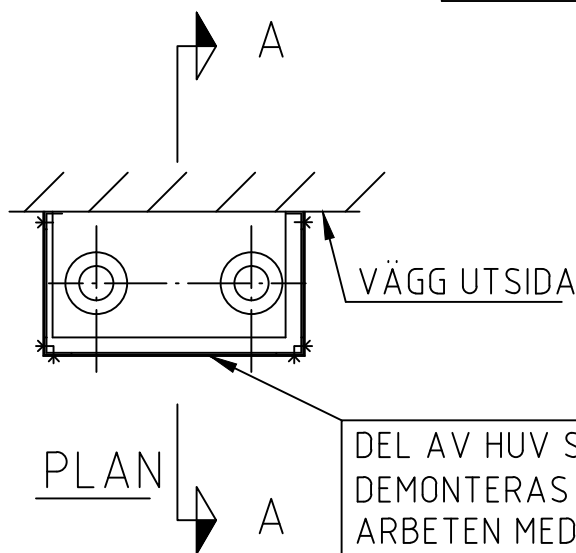
A-A

KOPPLING AV LARMTRÅDAR
ENL. FV-STD XX 102

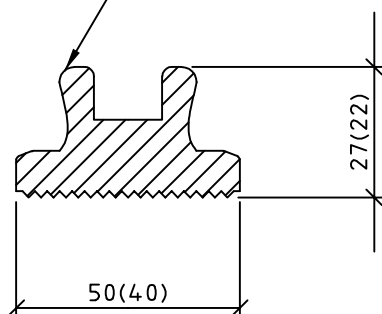
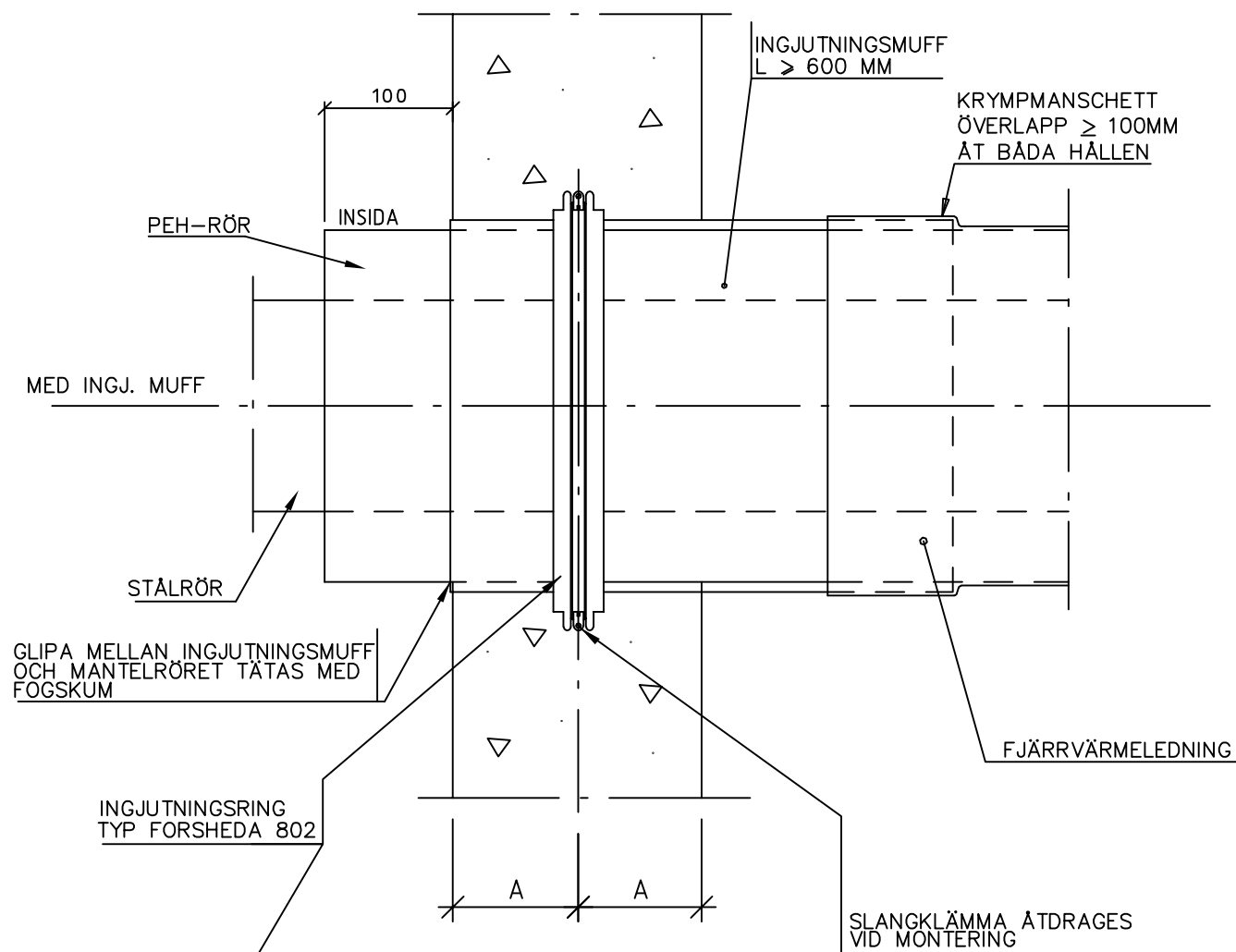




KOPPLING AV LARMTRÅDAR
ENLIGT FV-STD XX 103.
LARMTRÅDAR SKALL BYGLAS OCH
VARA ÅTKOMLIGA FRÅN UTSIDAN
AV HUSET

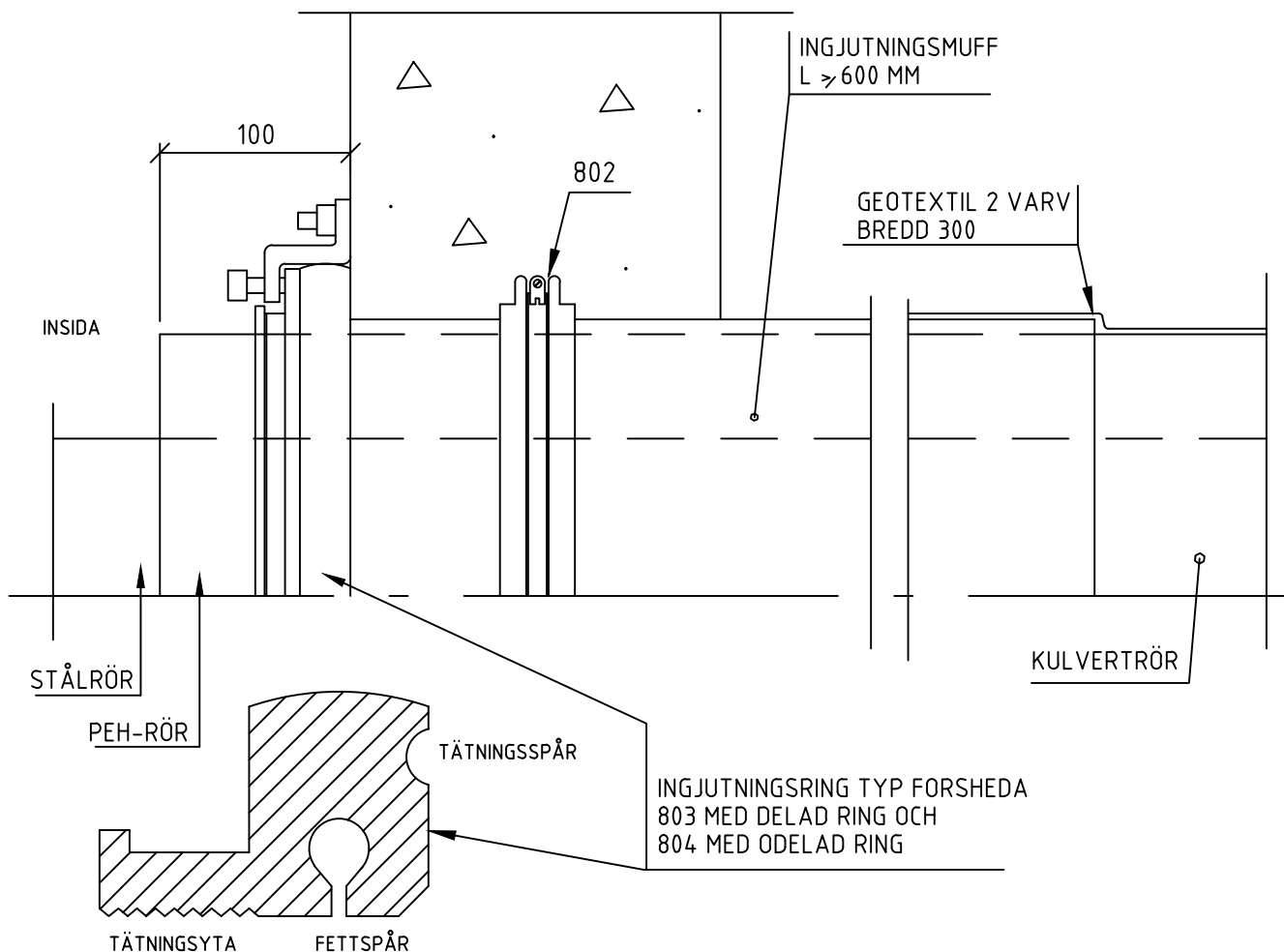


DEL AV HUV SKALL KUNNA
DEMONTERAS FÖR ATT MEDGE
ARBETEN MED LARMTRÅDARNA



DIM 200-1000(90-180)

Dy MANTEL RÖR FV-LEDNING	Dy INGJUT- NINGSMUFF	INGJUTNINGS- RING (bxh)	min HÅL- DIAMETER mm
90	125	40x22	225
110	140	40x22	240
125	160	40x22	260
140	180	40x22	280
160	200	50x27	320
180	225	50x27	345
200	250	50x27	370
225	280	50x27	400
250	315	50x27	435
280	355	50x27	475
315	400	50x27	520
355	400	50x27	520
400	450	50x27	570
450	500	50x27	620
500	560	50x27	680
560	630	50x27	750
630	710	50x27	830
710	800	50x27	920
800	900	50x27	1020
900	1000	50x27	1120



INGJUTNINGSRING TYP FORSHEDA 803, 804 BESTÅR AV TÄTNINGSRING I SBR-GUMMI, STÅLRING MED SPÄNNKLOVAR, SLANGKLÄMMA, FETT SAMT TÄTNINGSMASSA.

TÄTNINGSRINGEN, MED PROFIL ENLIGT FIGUR OVAN, LEVERERAS I TILLKAPAD LÄNGD OCH LIMMAS IHOP MED SPECIALLIM PÅ ARBETSPLATSEN. FETTSPÅRET FYLLES FÖRE MONTERINGEN MED FETT VARIGENOM EN VATTENAVVISANDE OCH RÖRELSEVÄNLIG TÄTNING ERHÅLLS. FÖR ATT UPPTA MINDRE OJÄMNHETER I BETONGVÄGGEN FYLLES GUMMIRINGENS TÄTNINGSSPÅR MED EN ELASTISK TÄTNINGSMASSA.

SPÄNNRING OCH SPÄNNKLOVAR ÄR VARMGALVANISERADE OCH MONTERAS MED EXPANDERSKRUV. SLANGKLÄMMAN ÄR TILLVERKAD I KORROSIONSBESTÄNDIG ALUZINKPLÅT.

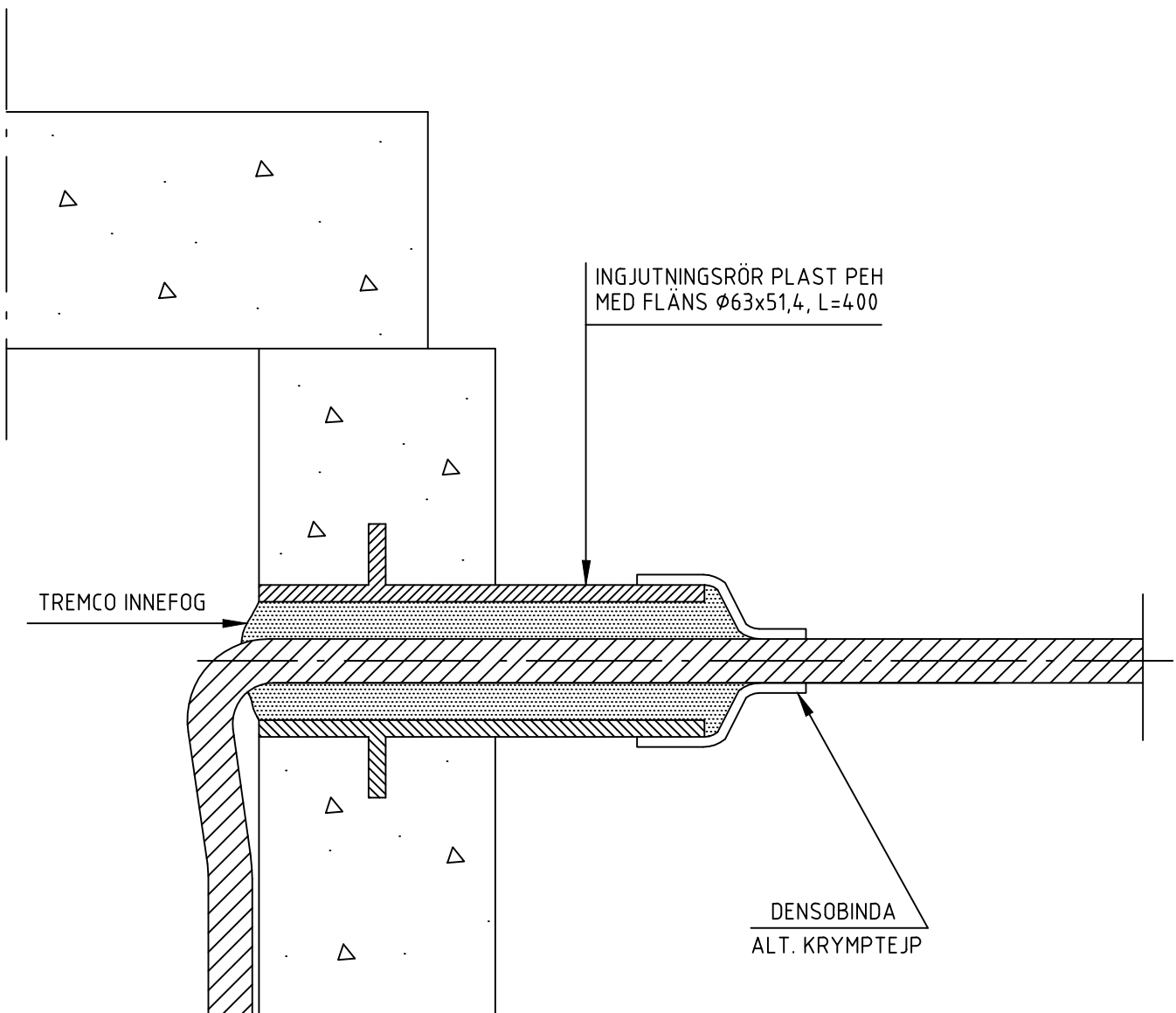
REPARATIONSTÄTNINGEN ÄR JUSTERBAR OCH KAN EFTERDRAS FRÅN INSIDAN AV KAMMAR- ELLER HUSVÄGGEN.

STANDARDTÄTNINGEN BRYGGAR ÖVER EN SPALT AV MAX 10 MM MELLAN MANTEL RÖR OCH BETONGVÄGG.

DIMENSIONSOMRÅDE: DY MANTEL RÖR 110-1000 MM.

VID EFTERTÄTNING KAN TÄTNINGEN ANBRINGAS PÅ KAMMARVÄGGENS UTSIDA, VARVID INGJUTNINGSMUFFEN KÄPAS PLANT MED VÄGGEN. DÅR SÅ ÄR MÖJLIGT MONTERAS TÄTNINGEN I FÖRSTA HAND PÅ KAMMARVÄGGENS INSIDA.

KOMPLETT MONTERINGSANVISNING FRÅN FABRIKANTEN SKALL FÖLJAS.

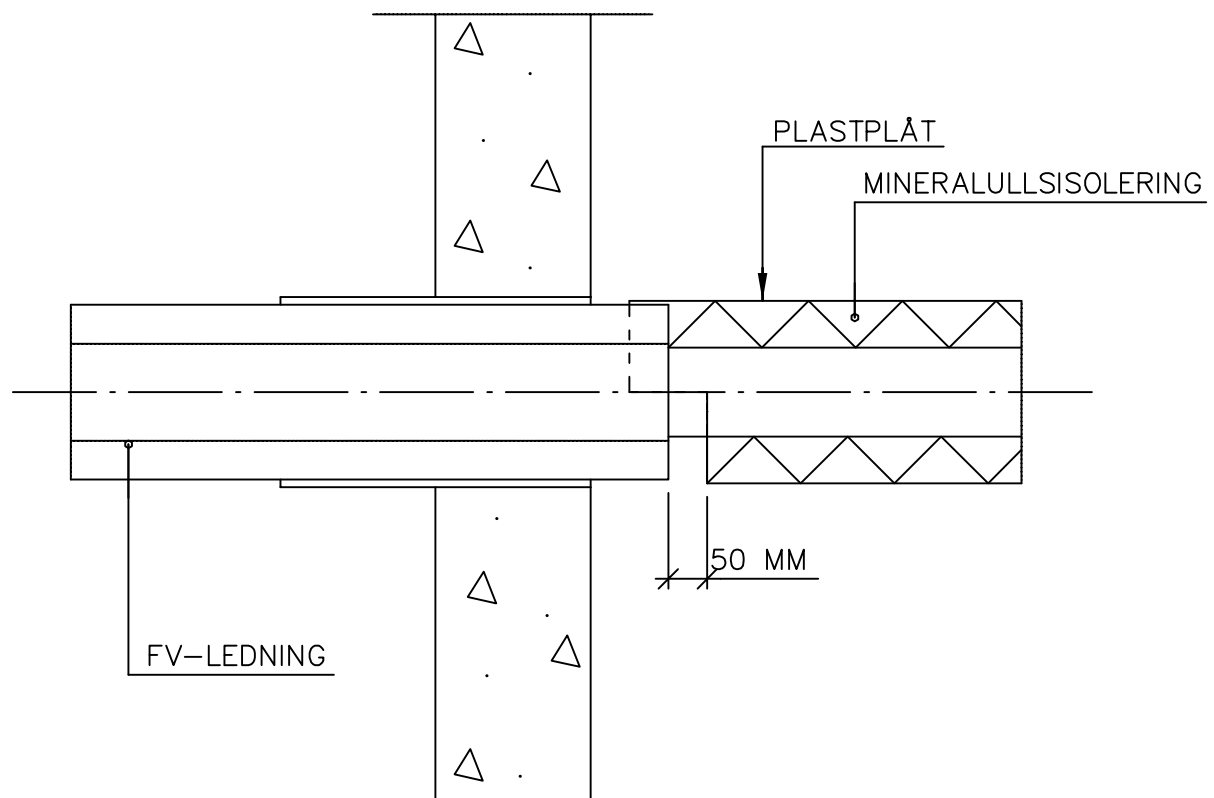


SOM ALTERNATIV TILL TREMCO KAN SIKKA KULVERTMASSA EL. LIKV. ANVÄNDAS
RÖRHYSAN INGJUTES I JÄMNHÖJD MED ÖK KULVERT.

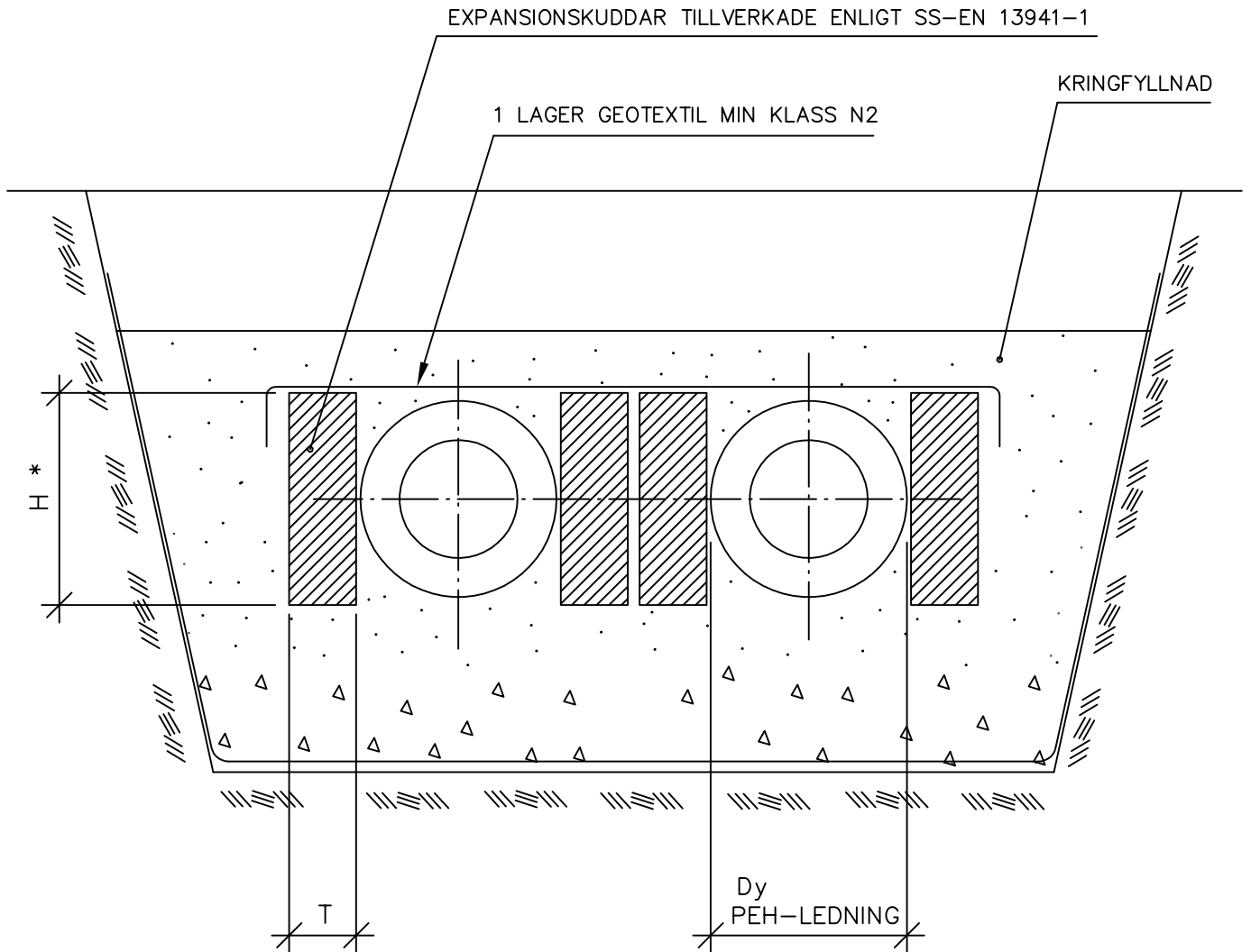
ÖVERGÅNG MELLAN FV-LEDNING I MARK
OCH INOMHUSLEDNING VID HORIZONTAL
GENOMFÖRING I KAMMARE OCH
OCH HUSVÄGGAR.

OBS LARMTRÅDAR SKALL VARA ÅTKOMLIGA
UTANFÖR ISOLERING SE FV-STD XX I02

OBS PÅ INOMHUSLEDNING MONTERAS NORMALT
JORDKLÄMMA ENLIGT FV-STD XX H15. ÄNDA
UNDANTAGET ÄR DÅ VENTIL FINNS I DIREKT ANSLUTNING.



7

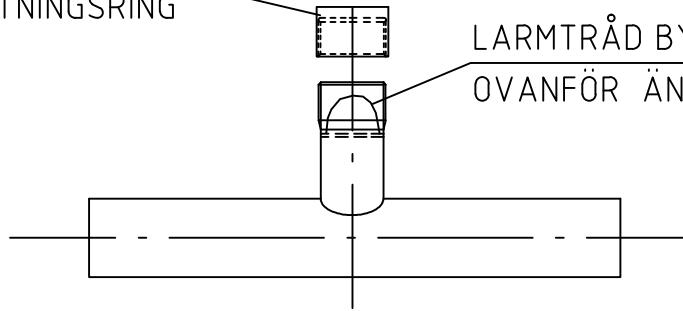


* HÖJDEN $H \geq D_y$
PEH-LEDNING

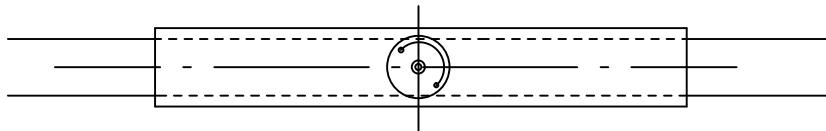
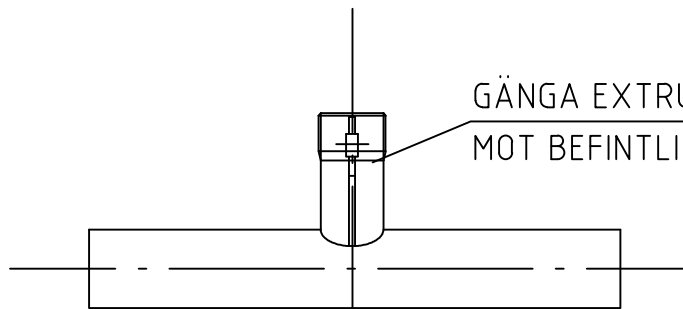
TJOCKLEKAR T OCH LÄNGDER L ENLIGT ARBETSITNING

SKRUVLOCK MED
TÄTNINGSRING

LÄRMTRÅD BYGLAD
OVANFÖR ÄNDTÄTNING

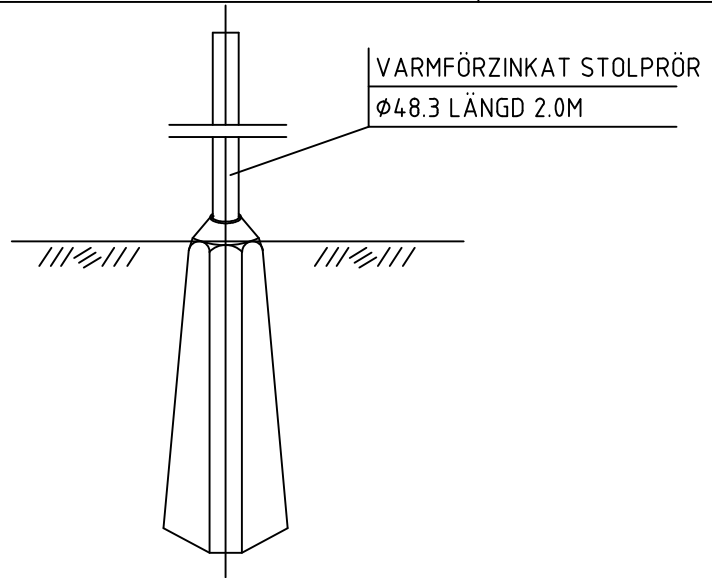


GÄNGA EXTRUDERSVETSAS
MOT BEFINTLIG PEH



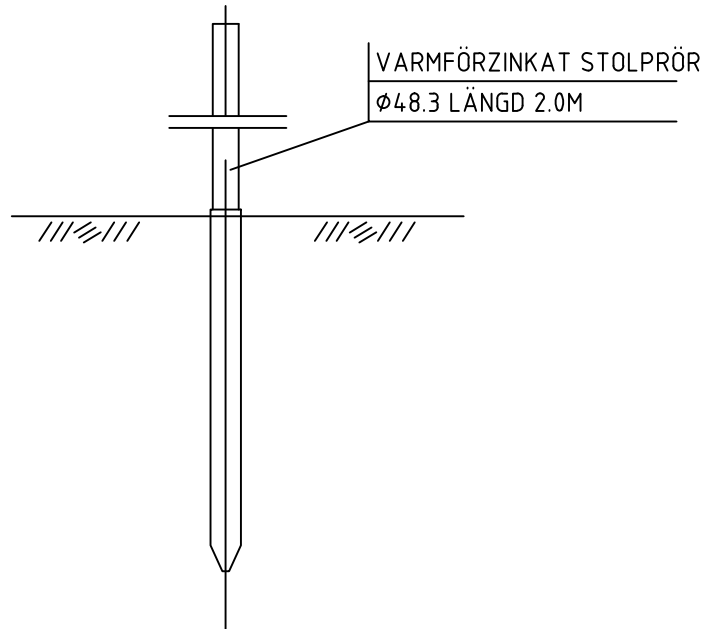
TYP A

BETONGFUNDAMENT MED HÅL FÖR RÖR $\phi 48.3$



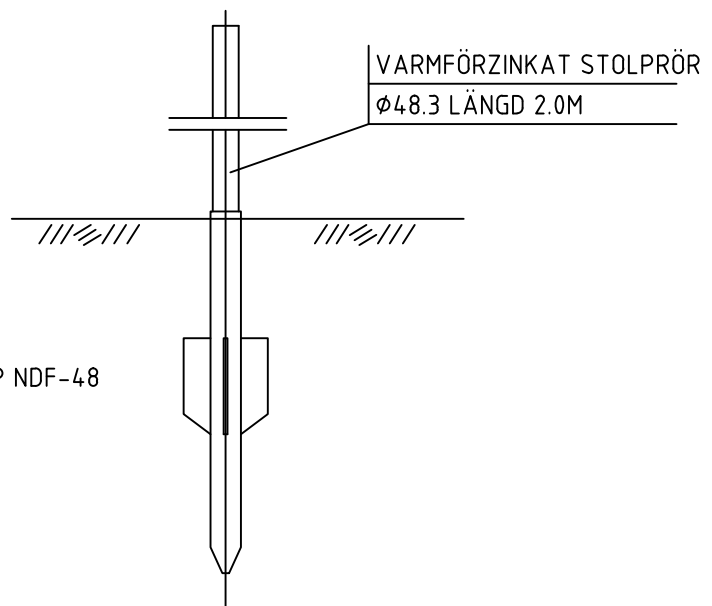
TYP B

NEDDRIVNINGSFUNDAMENT TYP ERF $\phi 48.3$

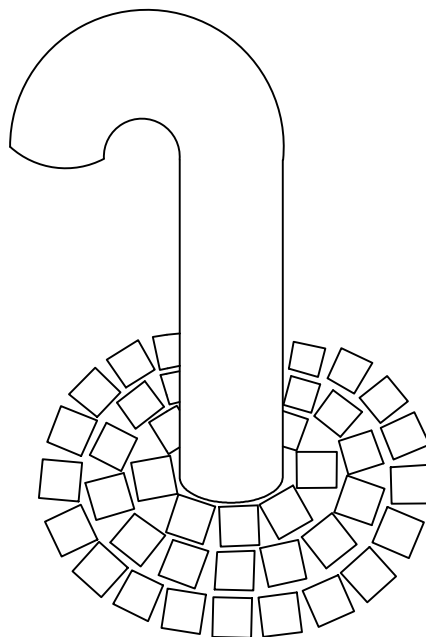
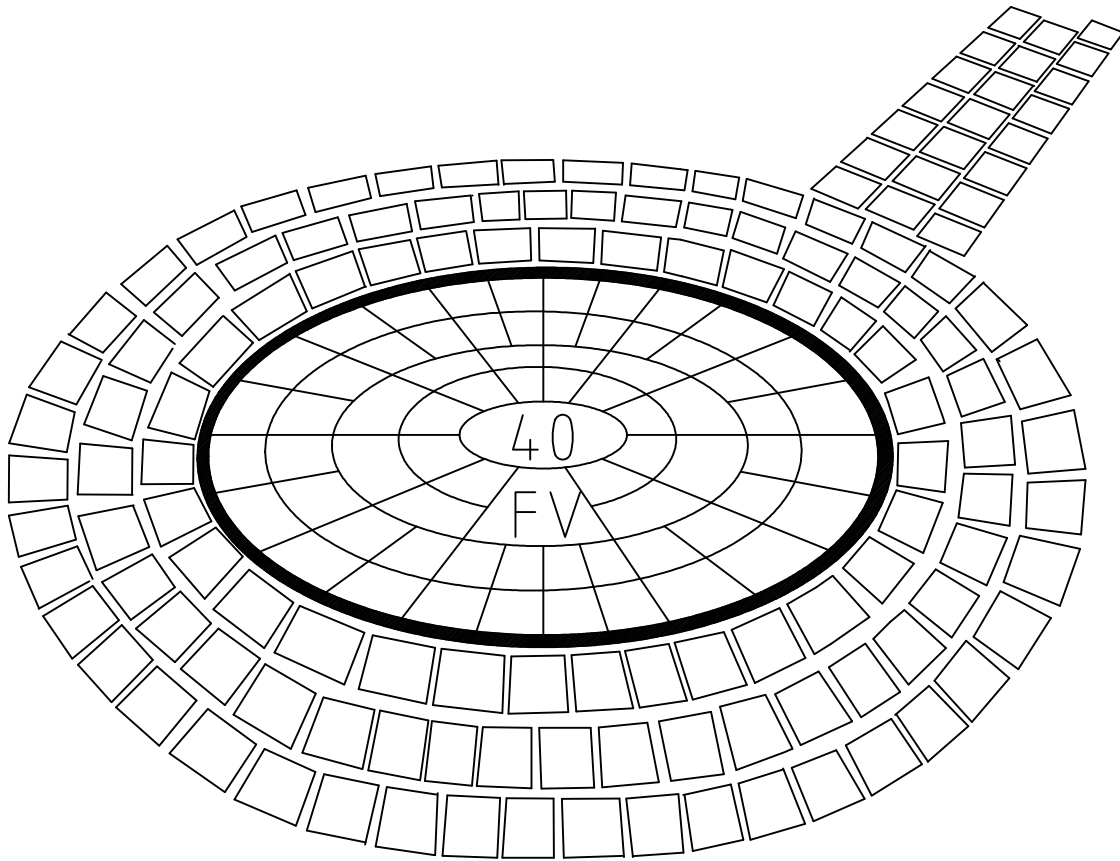


TYP C

NEDDRIVNINGSFUNDAMENT MED STYRVINGAR TYP NDF-48



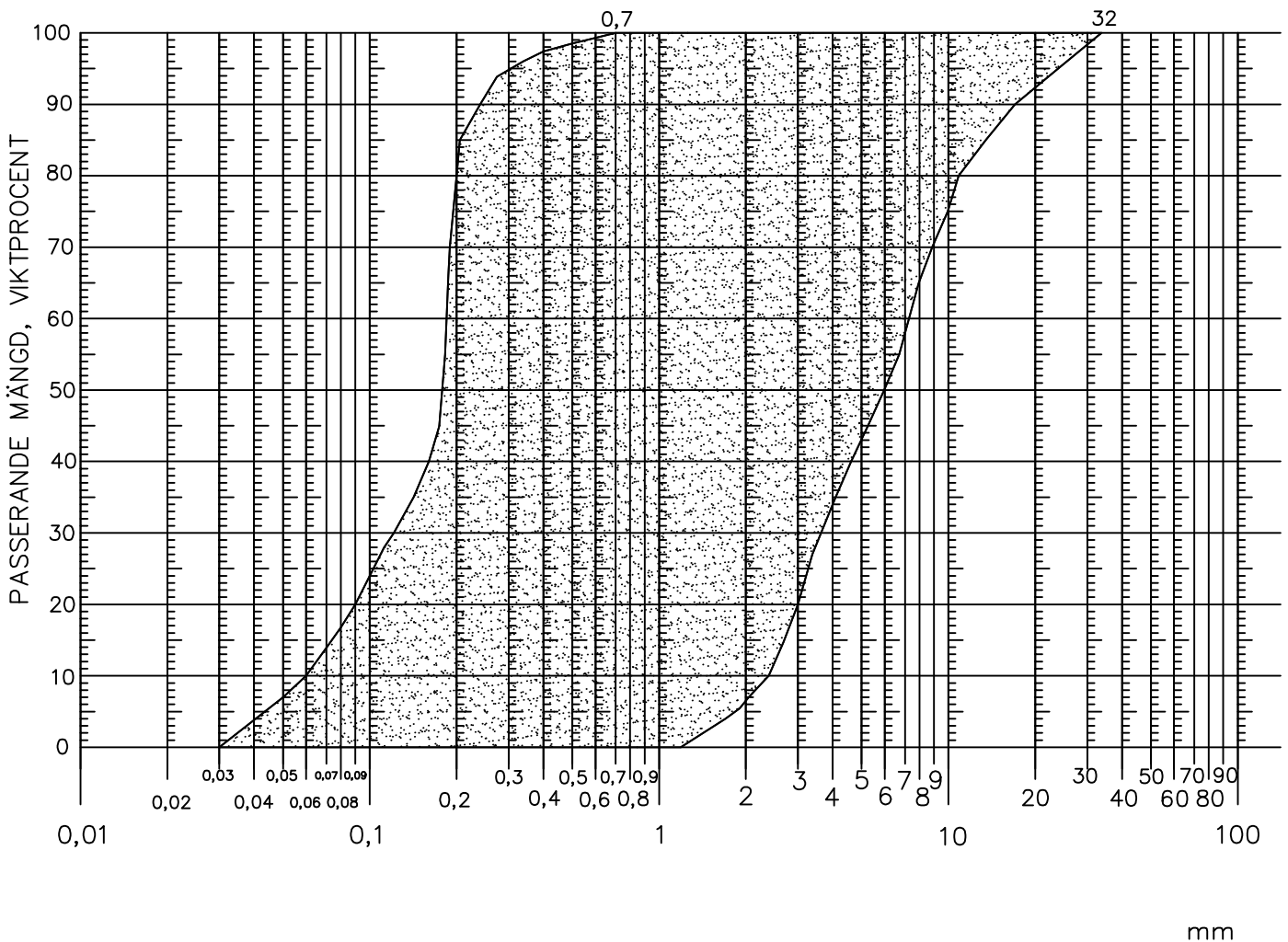
KAN UTFÖRAS MED GRÄSARMERING EFTER SAMRÅD MED BESTÄLLAREN



EFTER SIKTANALYS UPPGJORDA SIKTKURVOR SKALL
LIGGA INOM TOLERANSER ENLIGT NEDAN.

KORNSTORLEKSDIAGRAM KRINGFYLLNAD OKROSSAT MATERIAL

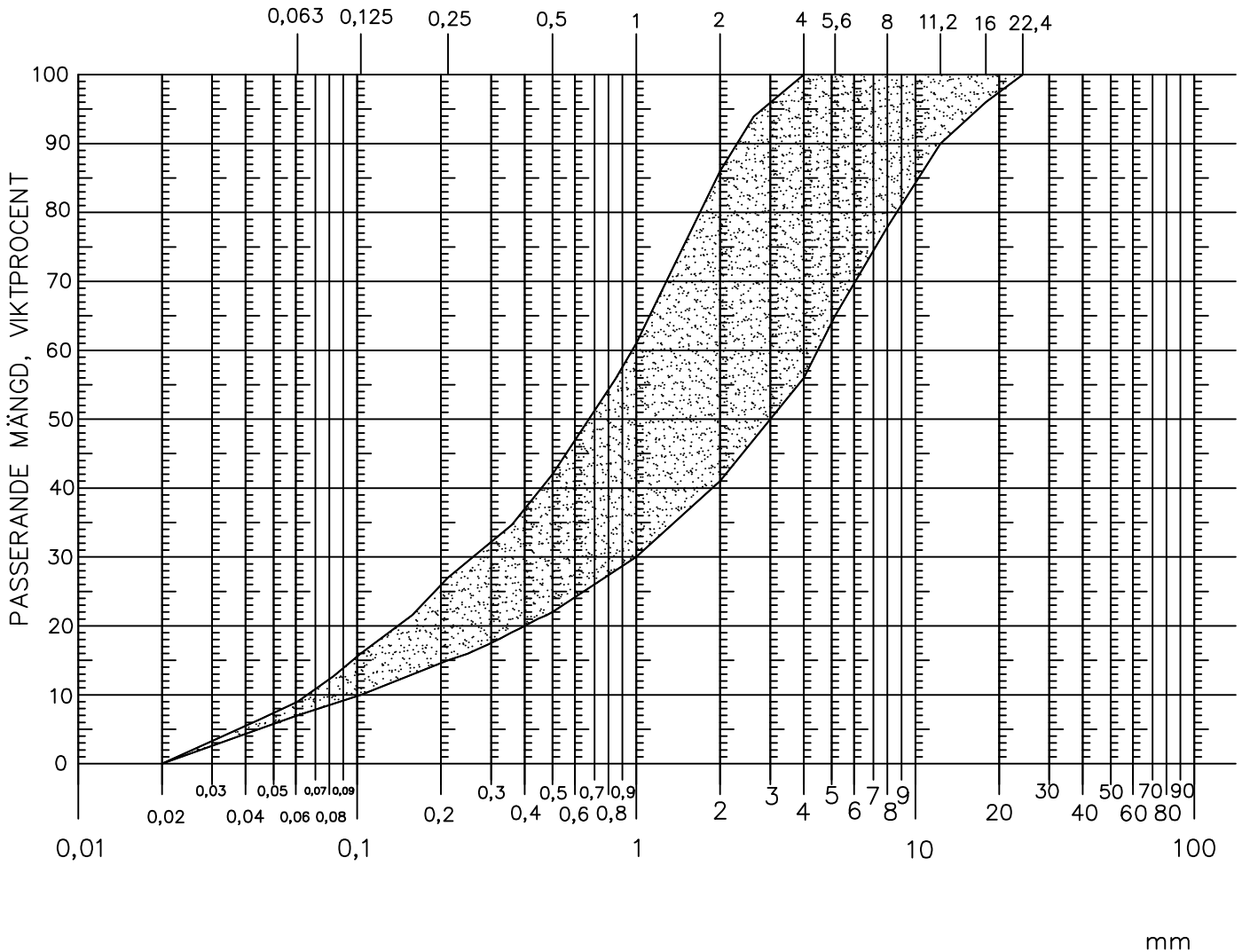
DIAGRAMMET HAR LINJÄR HÖJDSKALA OCH LOGARITMISK LÄNGDSKALA



EFTER SIKTANALYS UPPGJORDA SIKTKURVOR SKALL
LIGGA INOM TOLERANSER ENLIGT NEDAN.

KORNSTORLEKSDIAGRAM KRINGFYLLNAD KROSSAT MATERIAL MAX DN 300

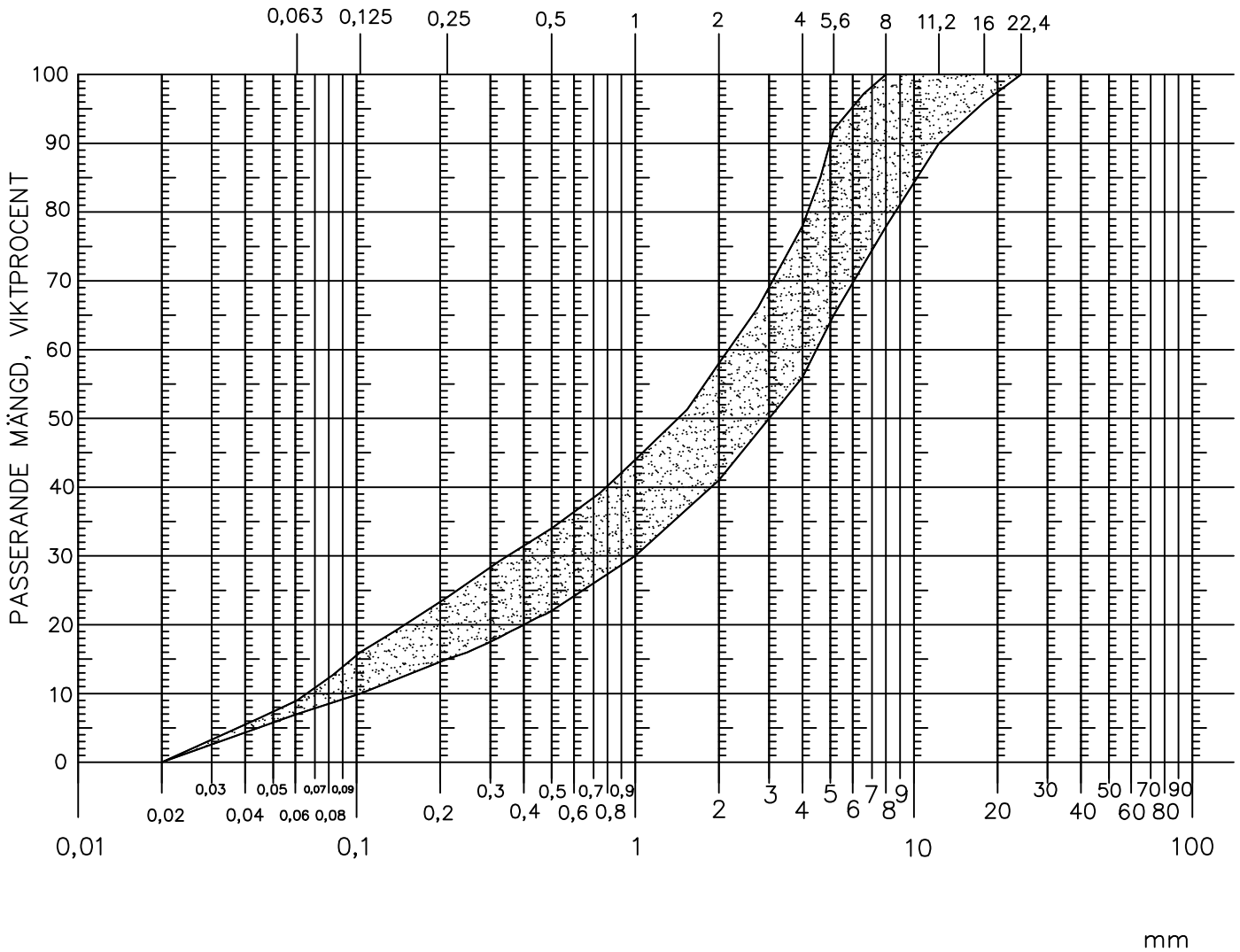
DIAGRAMMET HAR LINJÄR HÖJDSKALA OCH LOGARITMISK LÄNGDSKALA



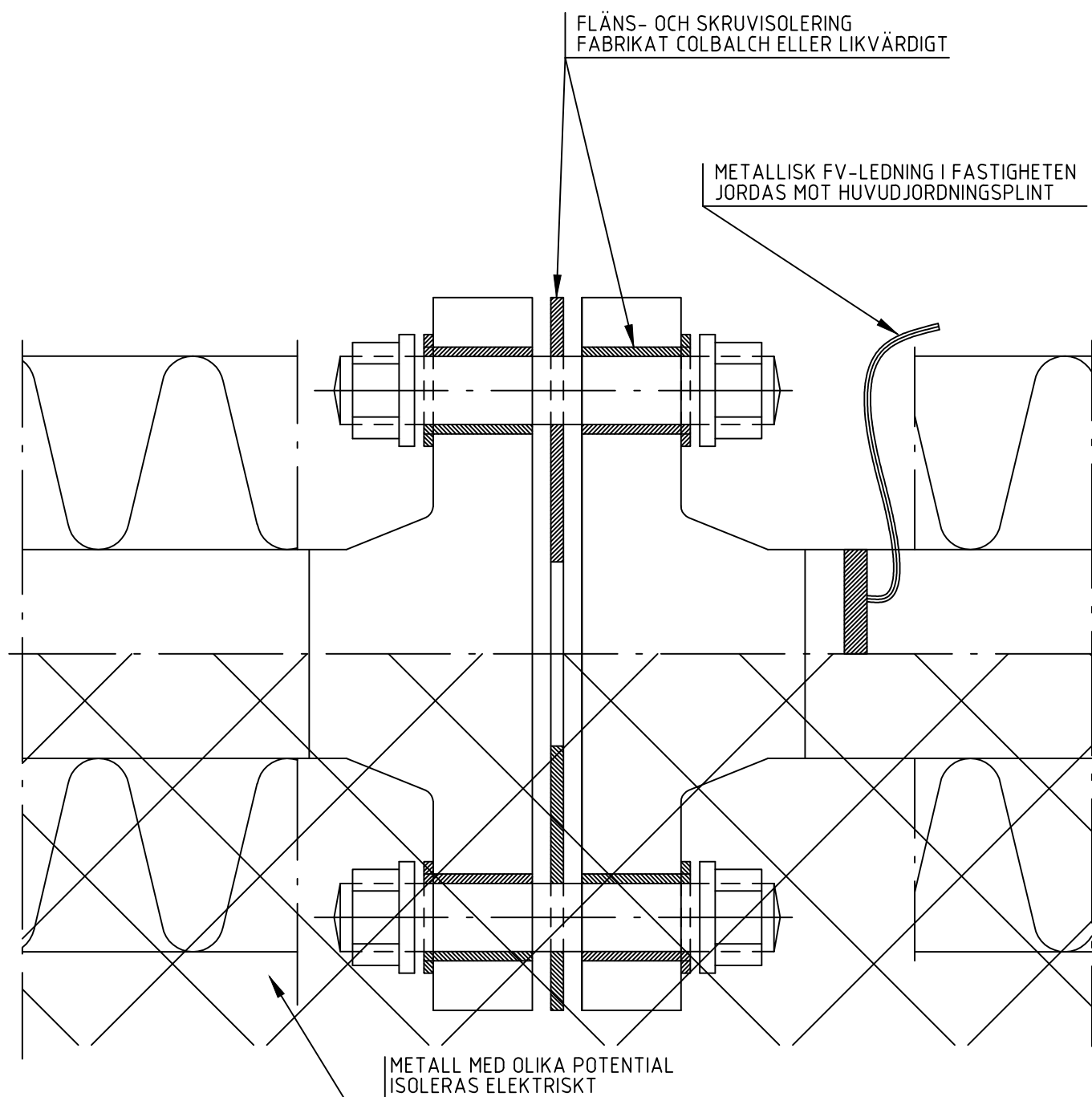
EFTER SIKTANALYS UPPGJORDA SIKTKURVOR SKALL LIGGA INOM TOLERANSER ENLIGT NEDAN.

KORNSTORLEKSDIAGRAM KRINGFYLLNAD KROSSAT MATERIAL DIMENSIONSBEROENDE

DIAGRAMMET HAR LINJÄR HÖJDSKALA OCH LOGARITMISK LÄNGDSKALA



8

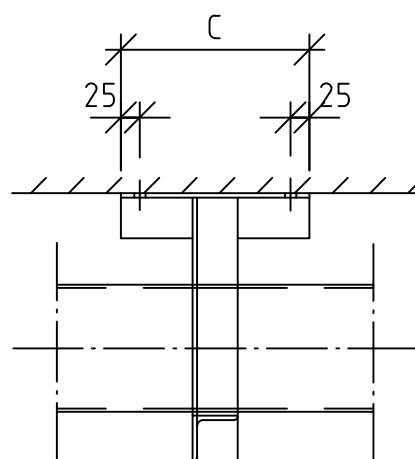
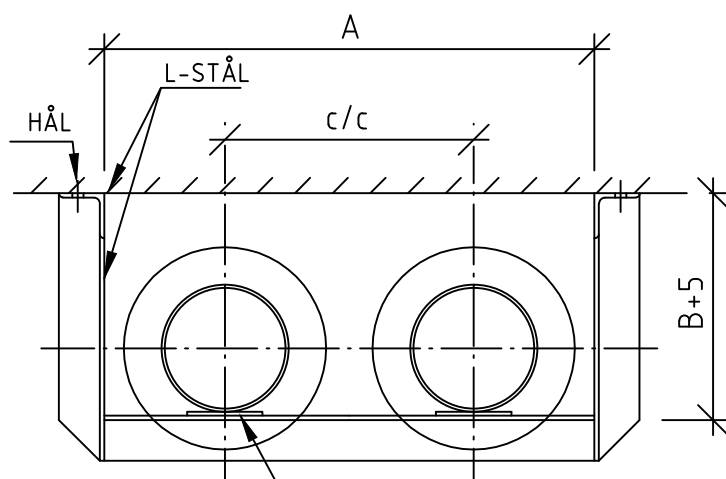


BESLUT OM MONTERING AV ISOLERFLÄNS SKER I SAMRÅD MED GÖTEBORG ENERGI NÄT AB.

MONTERING AV ISOLERFLÄNS SKER NÄRMAST YTTERVÄGG OCH LÄTT ÅTKOMLIGT.

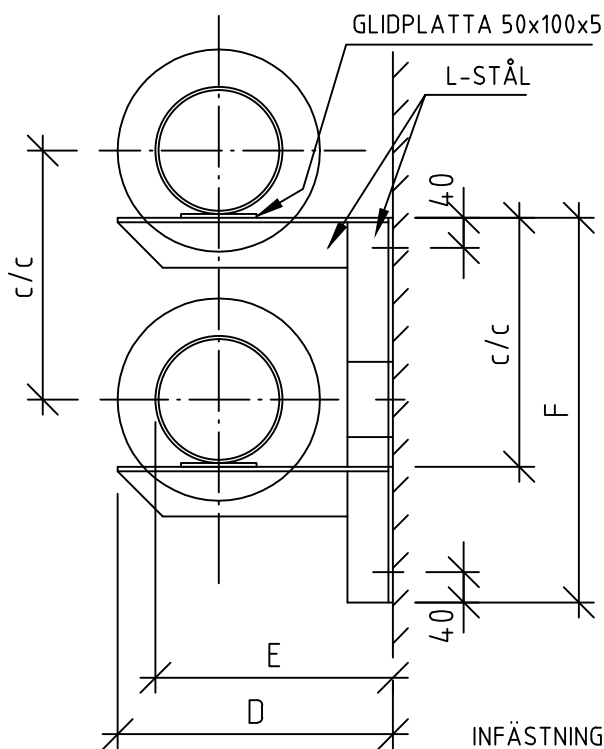
OBS! FÖLJANDE SKYLTT SKA ALLTID UPPSÄTTAS:

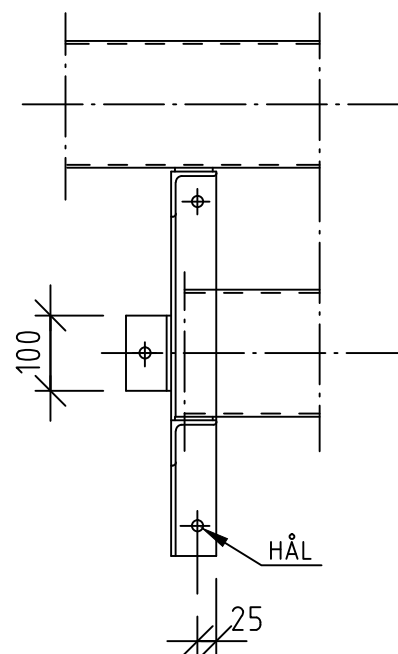
ISOLERFLÄNS
mot elektrisk ström
det kan råda potentialskillnad
mellan metalldelarna under skyddet


GLIDSTÖD GT

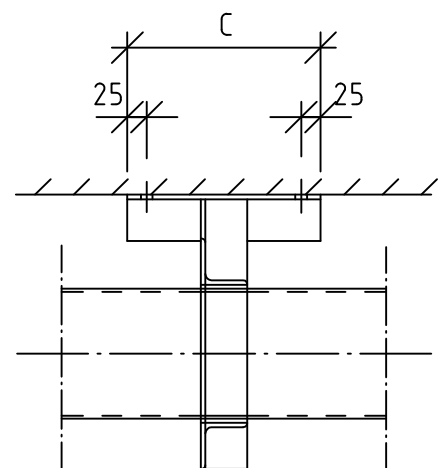
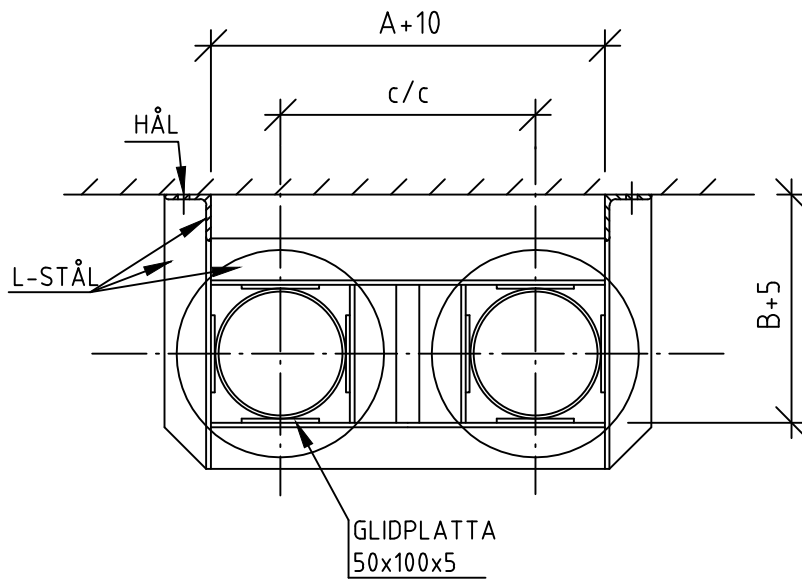
 GLIDPLATTA
 50x100x5

RÖR	HÅL	ES
Ø60,3-Ø88,9	Ø12	M10-114
Ø114,3-Ø168,3	Ø15	M12-114
Ø219.1	Ø18	M16-114

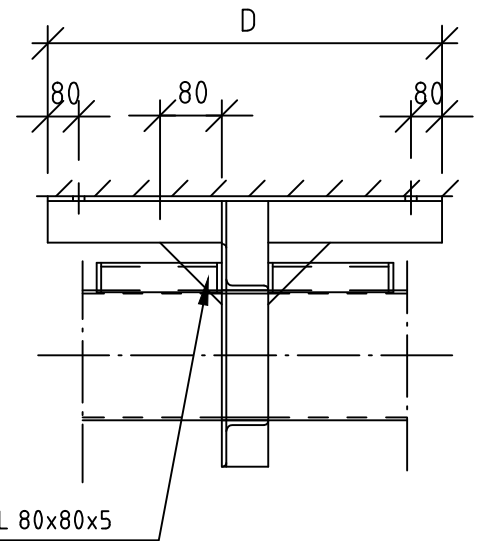
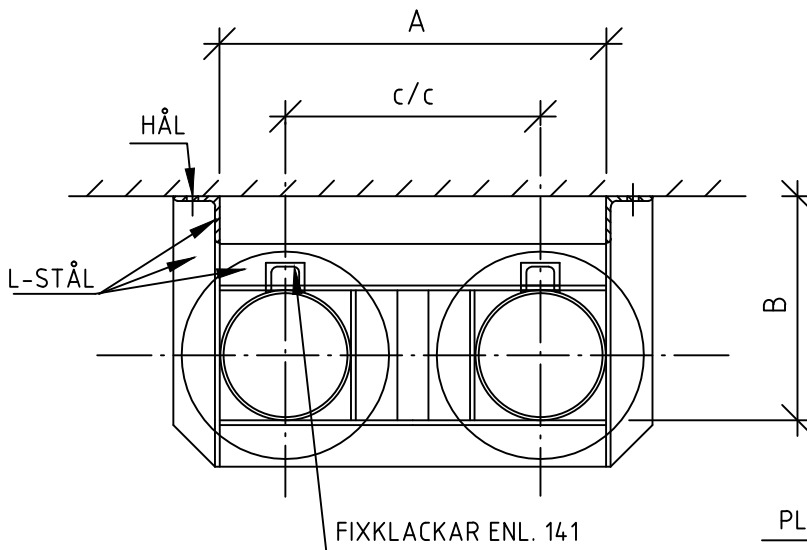

GLIDSTÖD GV

 INFÄSTNING I BETONG MED
 EXPANDERSKRUV = ES

 GLIDPLATTOR FÄSTES MED
 2 ST SKRUV MFS-FZB-M6

RÖR	C/C	A	B	C	D	E	F	L-STÅL	VÄGGENOMFORING INGJUTN.-HYLSA
Ø60.3	200	400	150	190	200	160	360	L-45x45x5	Ø76.1
Ø76.1	210	425	160	190	220	180	360	L-45x45x5	Ø88.9
Ø88.9	220	450	170	190	240	200	360	L-45x45x5	Ø114.3
Ø114.3	280	550	230	250	310	260	510	L-60x60x6	Ø133
Ø139.7	300	600	260	250	335	280	510	L-60x60x6	Ø159
Ø168.3	330	650	290	250	365	310	510	L-60x60x6	Ø193.7
Ø219.1	360	700	320	250	390	340	560	L-70x70x7	Ø273.0



STYRNING GTS

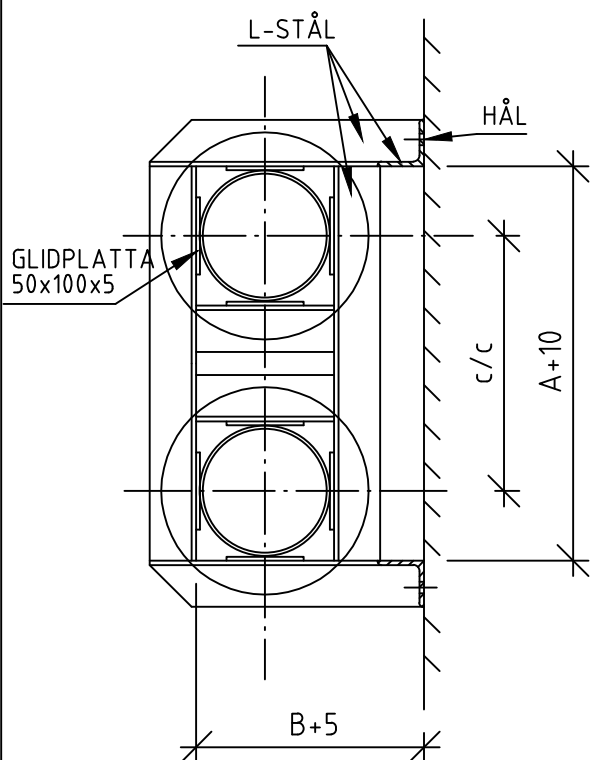
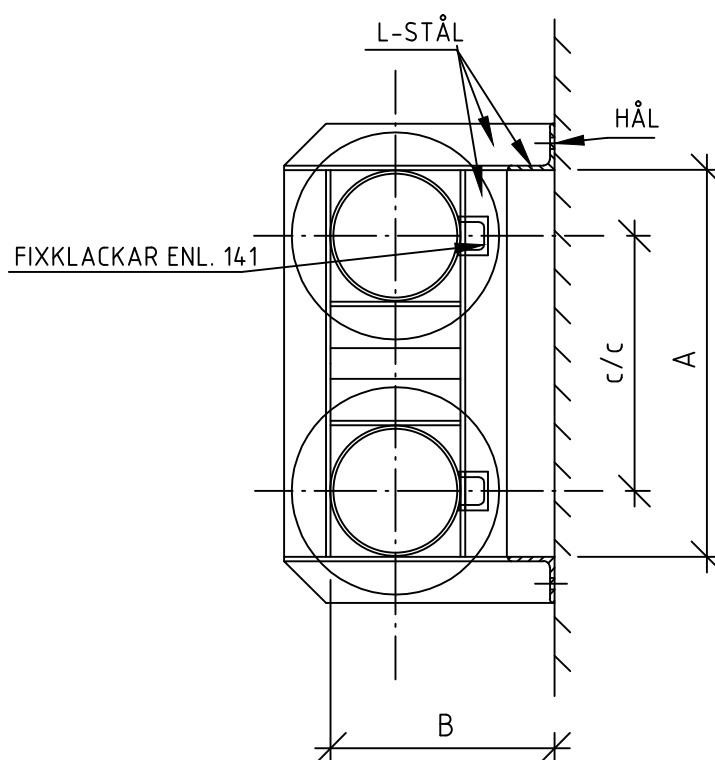
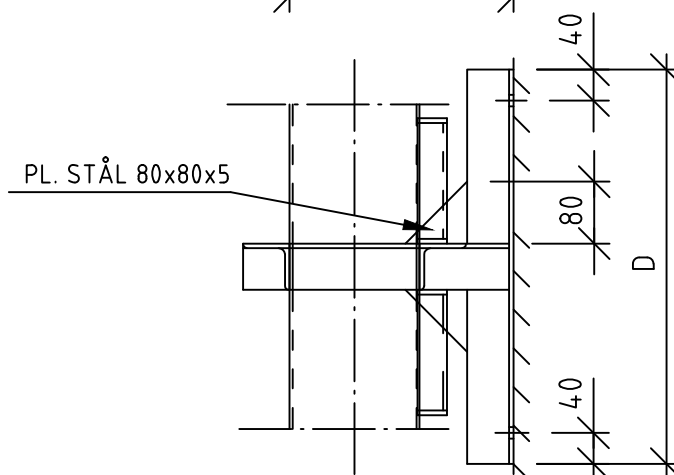
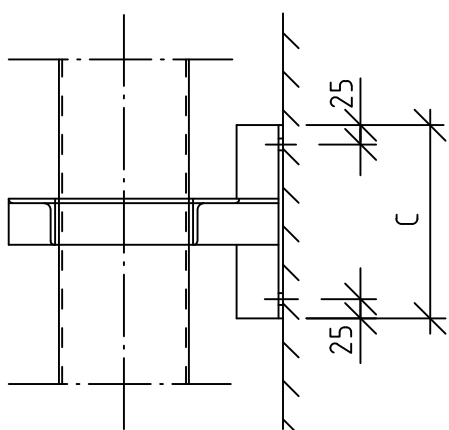


FIX GTF

 INFÄSTNING I BETONG MED
 EXPANDERSKRUV = ES

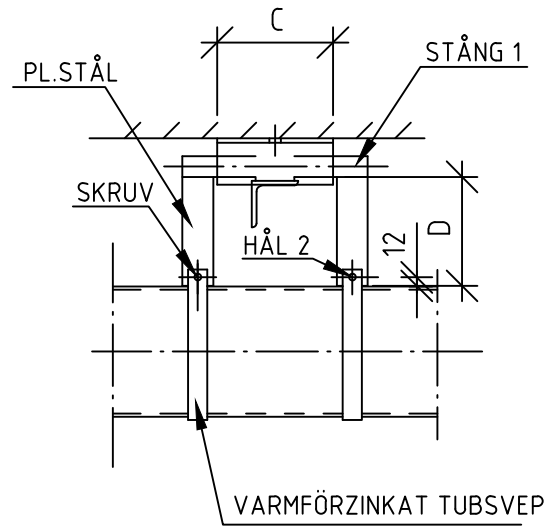
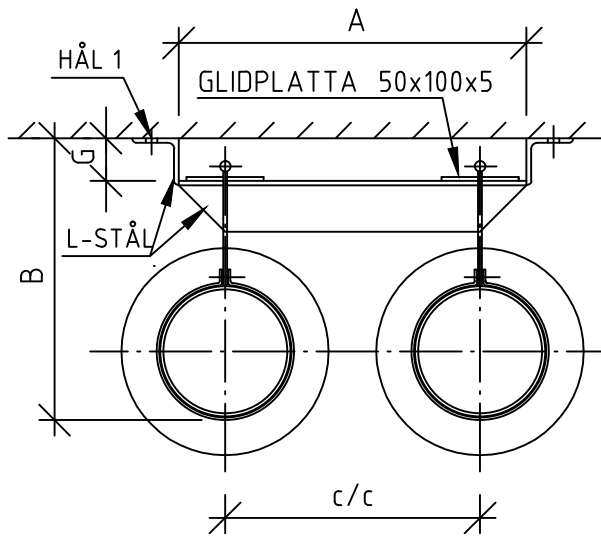
 GLIDPLATTOR FÄSTES MED
 2 ST SKRUV MFS-FZB-M16

RÖR	C/C	A	B	C	D	L-STÅL	HÅL	ES	
∅60.3	200	260	150	190	360	L-45x45x5	∅12	M10-114	
∅76.1	210	286	160	190	360	L-45x45x5	∅12	M10-114	
∅88.9	220	310	170	190	360	L-45x45x5	∅12	M10-114	
∅114.3	280	395	230	250	510	L-60x60x6	∅15	M12-114	
∅139.7	300	440	260	250	510	L-60x60x6	∅15	M12-114	
∅168.3	330	500	290	250	510	L-60x60x6	∅15	M12-114	
∅219.1	360	580	320	250	560	L-70x70x7	∅18	M16-114	

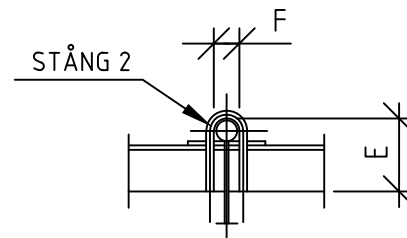

STYRNING GVS

FIX GVF

 INFÄSTNING I BETONG MED
 EXPANDERSKRUV = ES

 GLIDPLATTOR FÄSTES MED
 2 ST SKRUV MFS-FZB-M6

RÖR	C/C	A	B	C	D	L-STÅL	HÅL	ES
Ø60.3	200	260	160	190	360	L-45x45x5	Ø12	M10-114
Ø76.1	210	286	180	190	360	L-45x45x5	Ø12	M10-114
Ø88.9	220	310	200	190	360	L-45x45x5	Ø12	M10-114
Ø114.3	280	395	260	250	510	L-60x60x6	Ø15	M12-114
Ø139.7	300	440	280	250	510	L-60x60x6	Ø15	M12-114
Ø168.3	330	500	310	250	510	L-60x60x6	Ø15	M12-114
Ø219.1	360	540	340	250	560	L-70x70x7	Ø15	M16-114



GLIDSTÖD BT



GLIDSTYRNING BTG

INFÄSTNING I BETONG MED
 EXPANDERSKRUV = ES

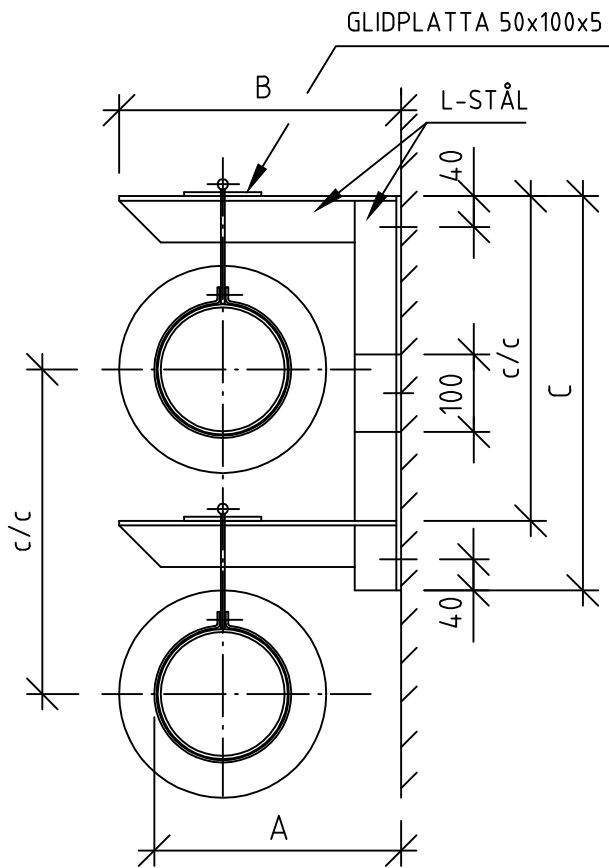
GLIDPLATTOR FÄSTES MED
 2 ST SKRUV MFS-FZB-M6

RÖR	HÅL 1	HÅL 2	SKRUV	ES	STÅNG 1	STÅNG 2	PL.STÅL	VARMFÖRZINKAT TUBSVEP
ø60,3-ø88,9	ø12	ø7	M6	M10-114	ø12	ø8	25x4	RSK 38 040
ø114,3-ø168,3	ø15	ø9	M8	M12-114	ø26.9	ø10	40x5	RSK 38 047
ø219,1	ø18	ø9	M8	M16-114	ø26.9	ø10	40x5	RSK 38 047

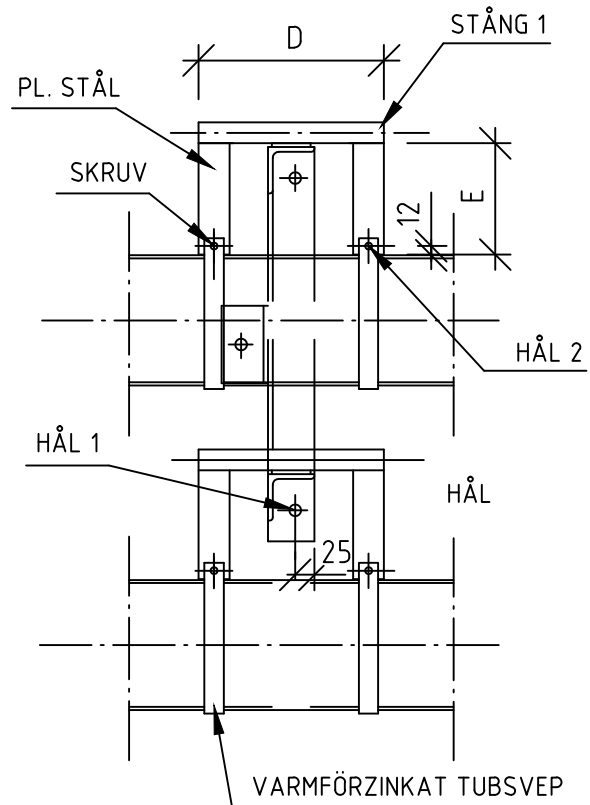
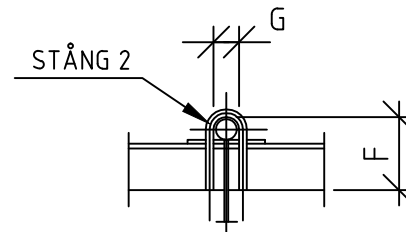
RÖR	C/C	A	B	C	D	E	F	G	L-STÅL	VÄGGENOMFÖRING INGJUTN.-HYLSA
ø60.3	200	310	210	100	110	65	18	40	L-45x45x5	ø76.1
ø76.1	210	320	226	100	110	65	18	40	L-45x45x5	ø88.9
ø88.9	220	330	240	100	110	65	18	40	L-45x45x5	ø114.3
ø114.3	280	400	305	150	145	90	33	55	L-60x60x6	ø133
ø139.7	300	420	330	150	145	90	33	55	L-60x60x6	ø159
ø168.3	330	450	360	150	145	90	33	55	L-60x60x6	ø193.7
ø219.1	360	480	390	200	180	90	33	65	L-70x70x7	ø273.0

GÖTEBORG ENERGI AB ÄR UPPHOVSRÄTT- OCH COPYRIGHTINNEHAVARE.

MÅNGFALDIGANDE HELT ELLER DELVIS ÄR FÖRBJUDET UTAN GÖTEBORG ENERGI AB:S MEDGIVANDE.

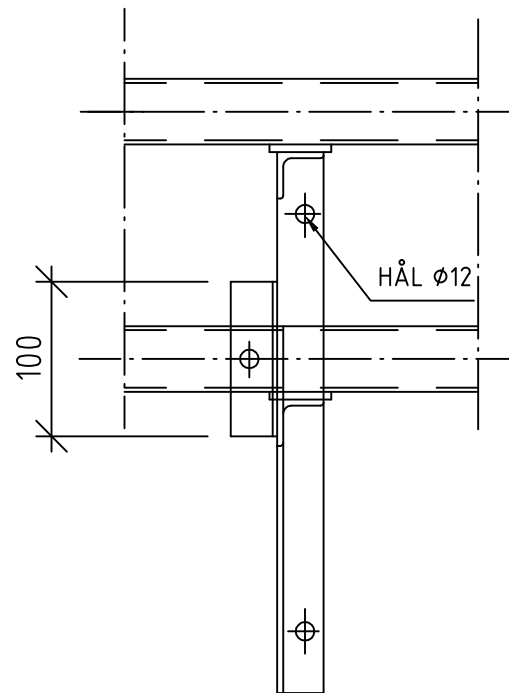
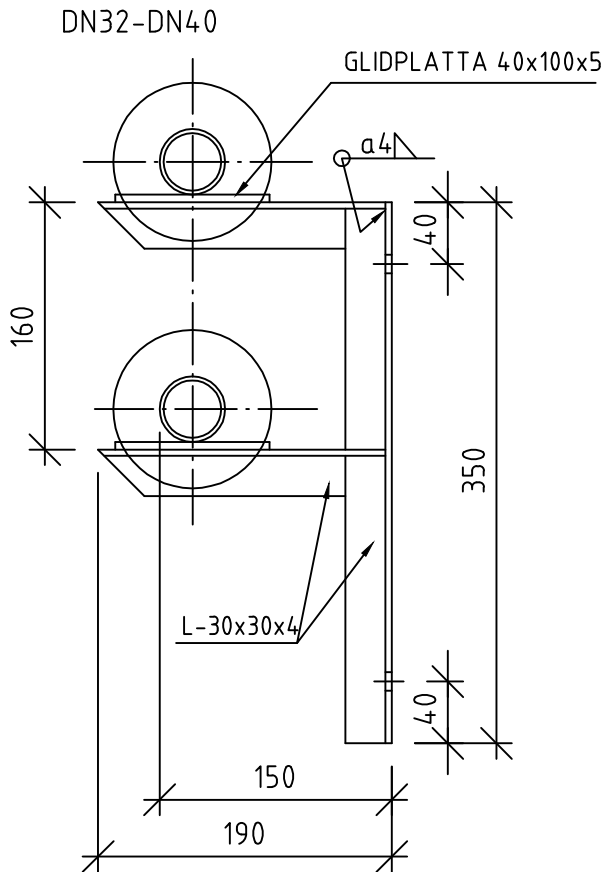

GLIDSTÖD BV

 INFÄSTNING I BETONG MED
 EXPANDERSKRUV = ES

 GLIDPLATTOR FÄSTES MED
 2 ST SKRUV MFS-FZB-M6

GLIDSTYRNING BTG


RÖR	HÅL 1	HÅL 2	SKRUV	ES	STÅNG 1	STÅNG 2	PL.STÅL	VARMFÖRZINKAT TUBSVEP
ø60,3-ø88,9	ø12	ø7	M6	M10-114	ø12	ø8	25x4	RSK 38 040
ø114,3-ø168.3	ø15	ø9	M8	M12-114	ø26.9	ø10	40x5	RSK 38 047
ø219.1	ø18	ø9	M8	M16-114	ø26.9	ø10	40x5	RSK 38 047

RÖR	C/C	A	B	C	D	E	F	G	L-STÅL	VÄGGENOMFÖRING INGJUTN.-HYLSA
ø60.3	250	160	200	360	200	110	65	18	L-45x45x5	ø76.1
ø76.1	270	180	220	360	200	110	65	18	L-45x45x5	ø88.9
ø88.9	280	200	240	360	200	110	65	18	L-45x45x5	ø114.3
ø114.3	360	260	310	510	240	145	90	33	L-60x60x6	ø133
ø139.7	390	285	335	510	240	145	90	33	L-60x60x6	ø159
ø168.3	420	315	365	510	240	145	90	33	L-60x60x6	ø193.7
ø219.1	450	345	395	660	280	180	90	33	L-70x70x6	ø273.0

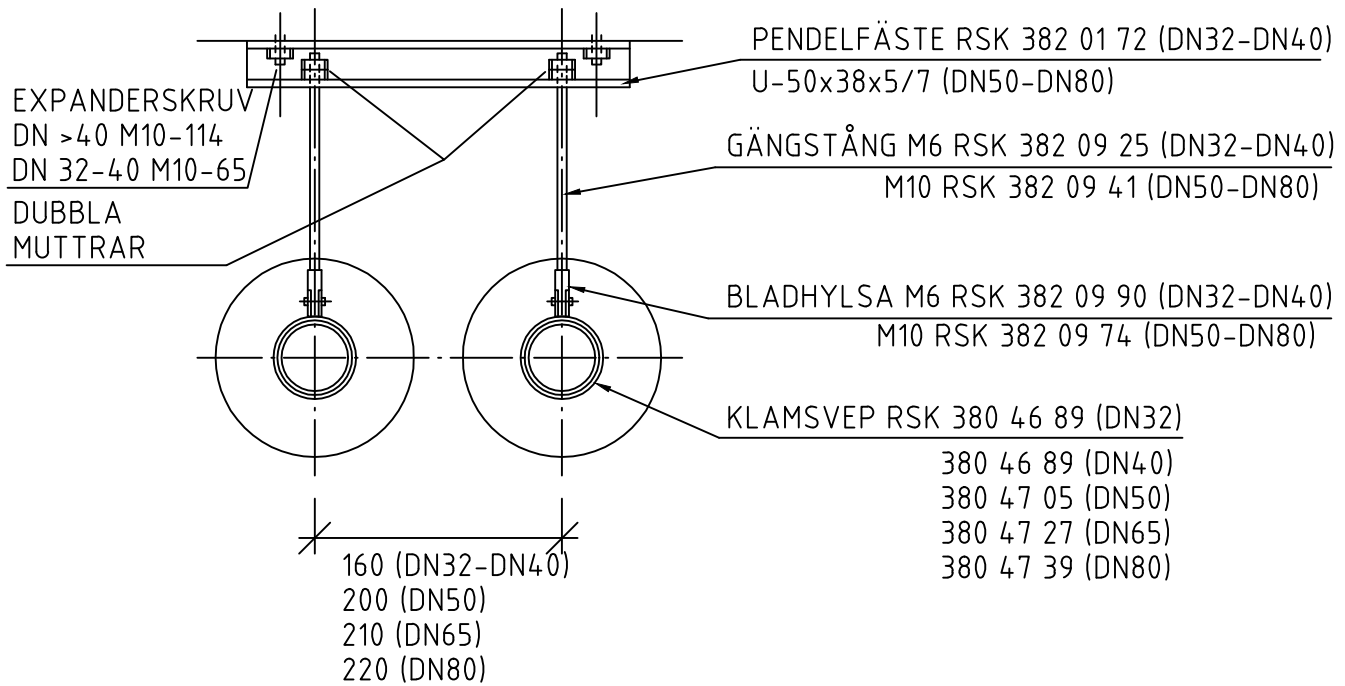


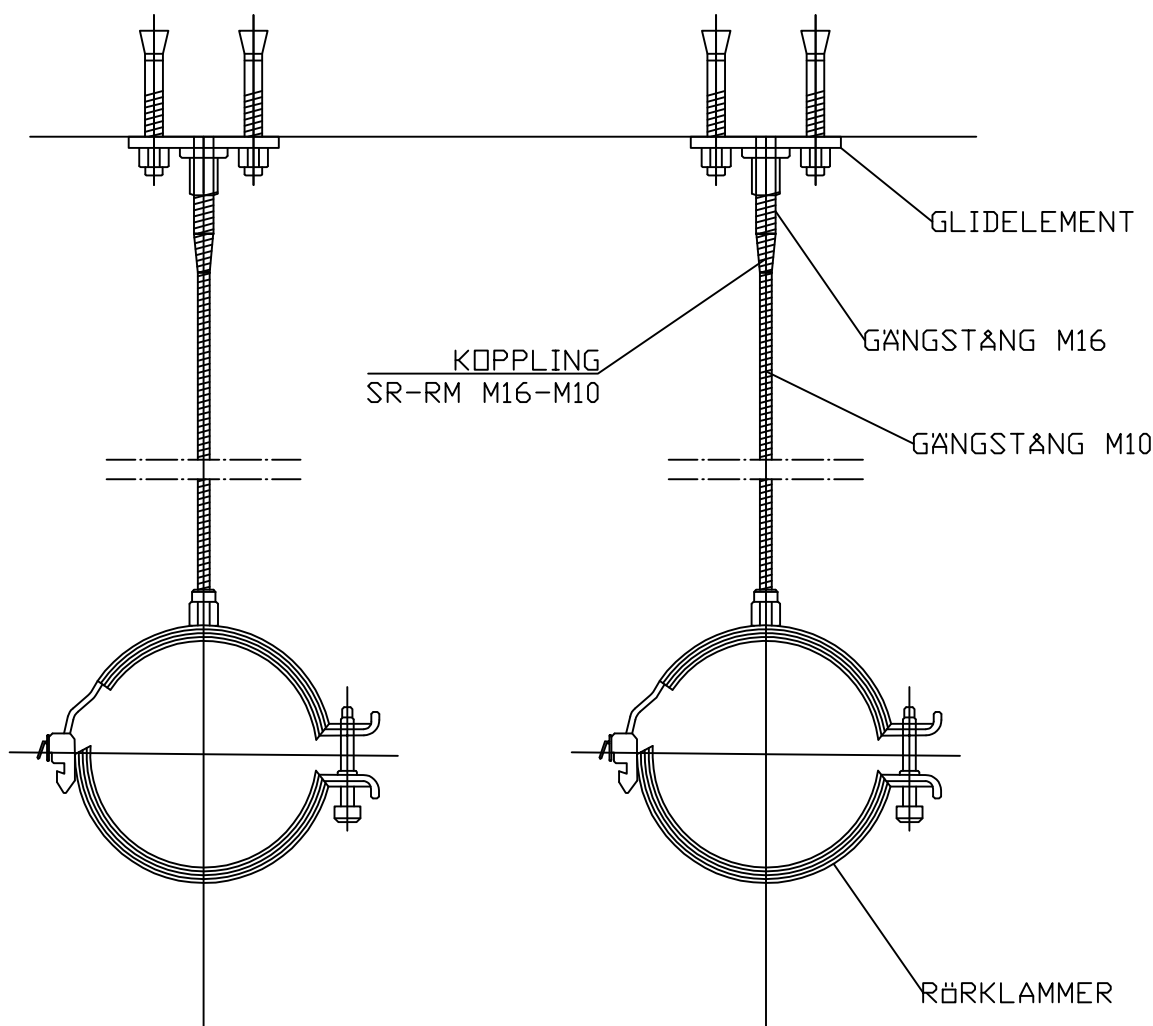
ANVISNING: c/c STÖD 2,5 m (DN32-DN40)
EXPANDERSKRUV M10x65 (DN32-DN40)

GLIDSTÖD GV DN32-DN40

STYRNING	FIX	VÄGGENOMFÖRING	
KOMPLETTA GLIDSTÖD MED		INGJUTNINGSHYLSA	
ÖVERFALLSKLAMMA MED SPEL	RUNDJÄRNSBYGEL	STÅLRÖR $\phi 60,3 \times 2,9$	

GÖTEBORG ENERGI AB ÄR UPPHOVSRÄTT- OCH COPYRIGHTINNEHAVARE.
MÅNGFALDIGANDE HELT ELLER DELVIS ÄR FÖRBJUDET UTAN GÖTEBORG ENERGI AB:S MEDGIVANDE.

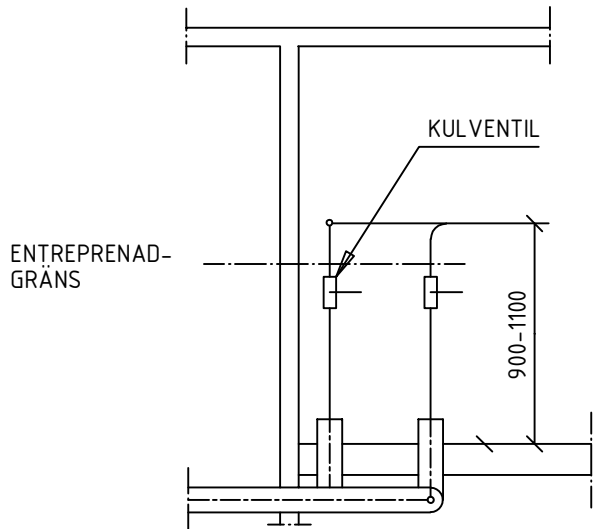
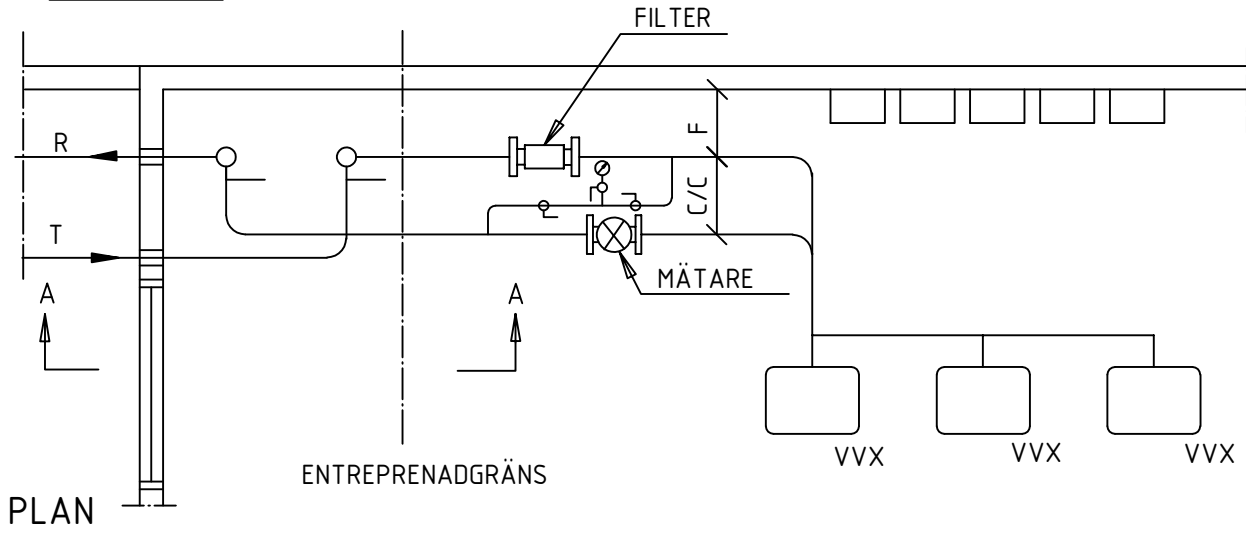




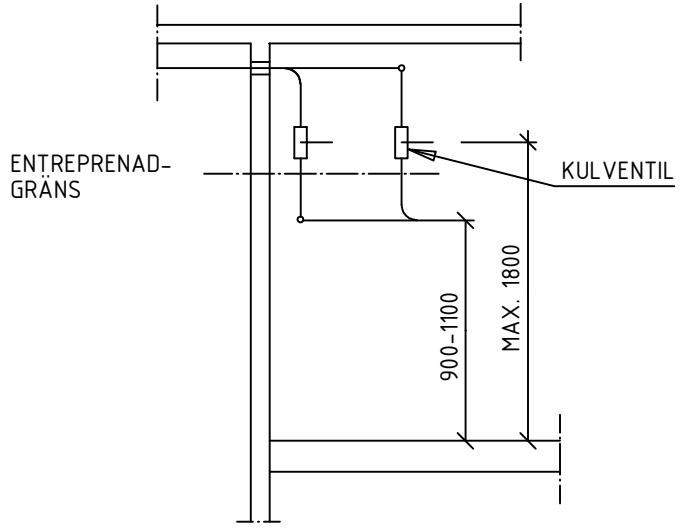
TABELL AVSER MONTERING AV STÖD MED 3M MELLANRUM

RÖR Ø	c/c	GLIDELEMENT		RÖRKLAMMER		GÅNGSTÅNG		EXPANDERSKRUV		H
		TYP	ART.NR.	TYP	ART.NR.	TYP	ART.NR.	TYP	ART.NR.	
26.9	150	MSG 1.0	248206	MP-U-I	2242262	AM M10	339795	HST3 M8x75-10	2105888	150
33.7	150	MSG 1.0	248206	MP-U-I	2242262	AM M10	339795	HST3 M8x75-10	2105888	150
42.4	150	MSG 1.0	248206	MP-U-I	2242262	AM M10	339795	HST3 M8x75-10	2105888	150
48.3	150	MSG 1.0	248206	MP-U-I	2242262	AM M10	339795	HST3 M8x75-10	2105888	150
60.3	200	MSG 1.0	248206	MP-U-I	2242262	AM M10	339795	HST3 M8x75-10	2105888	150
75.1	210	MSG 1.0	248206	MP-U-I	2242262	AM M10	339795	HST3 M8x75-10	2105888	160
88.9	110	MSG 1.0	248206	MP-U-I	2242262	AM M10	339795	HST3 M8x75-10	2105888	170
114.3	170	MSG 1.0	248206	MP-U-I	2242262	AM M10	339795	HST3 M8x75-10	2105888	230
139.7	300	MRG 2	243550	MP-U-I	2242262	AM M10	339795	HST3 M10x90 30/10	2105712	260
168.3	330	MRG 2	243550	MP-U-I	2242262	AM M10	339795	HST3 M10x90 30/10	2105712	290

ALT. 1



SEKTION A - A
ANSLUTANDE
HUSBÖJ

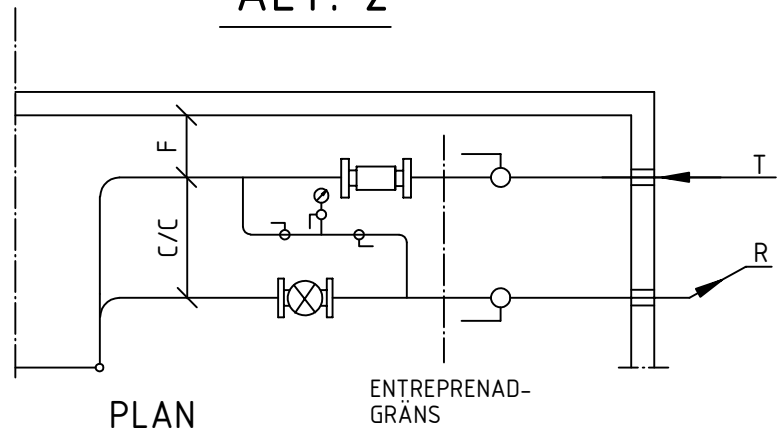


SEKTION A - A
ANSLUTANDE
INOMHUSLEDNING

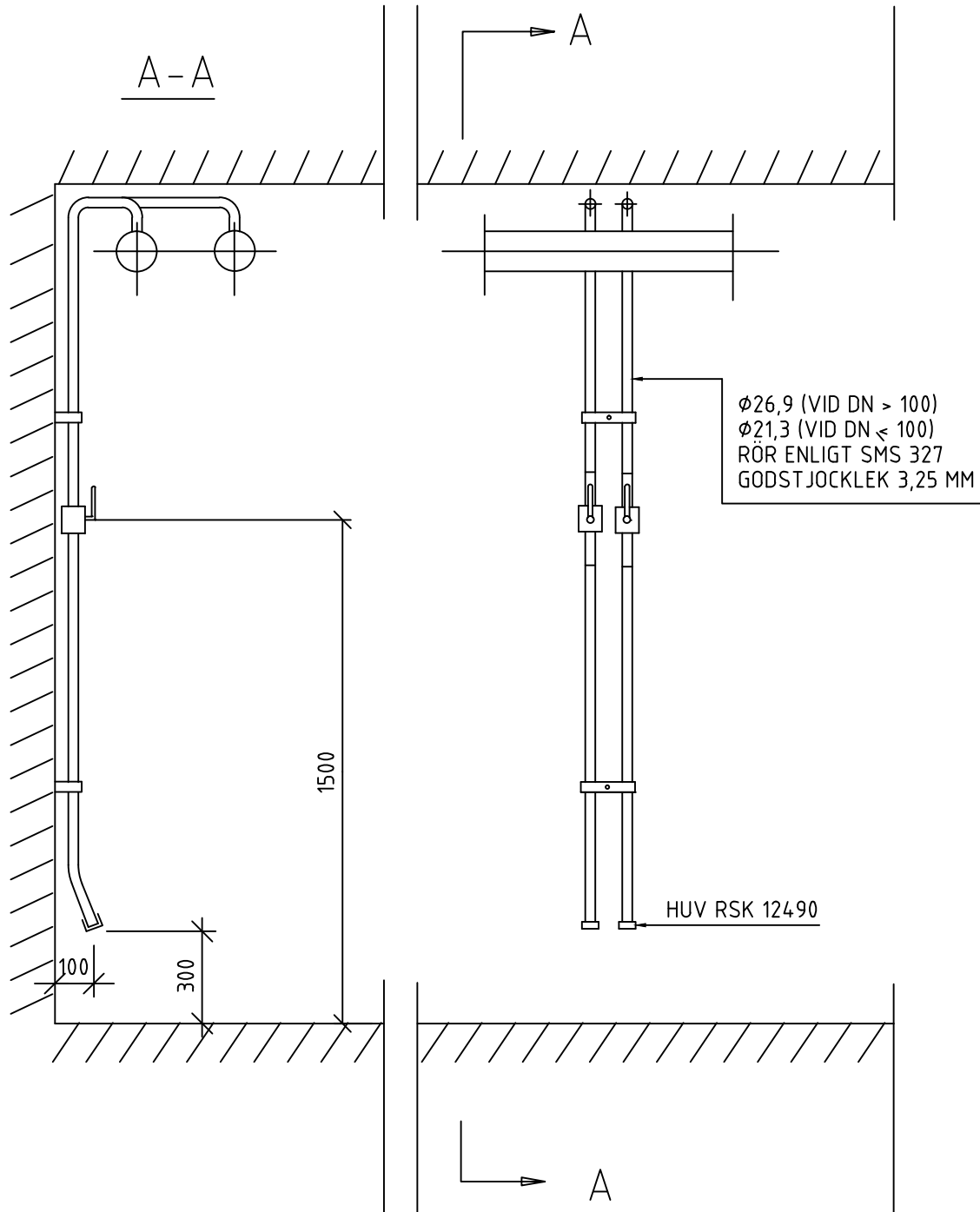
DN	RÖR DY	F	c/c
20	26.9	195	240
25	33.7	200	250
32	42.4	210	270
40	48.3	220	300
50	60.3	235	315
65	76.1	245	330
80	88.9	450	355
100	114.3	460	370
125	139.7	475	400
150	168.3	495	435

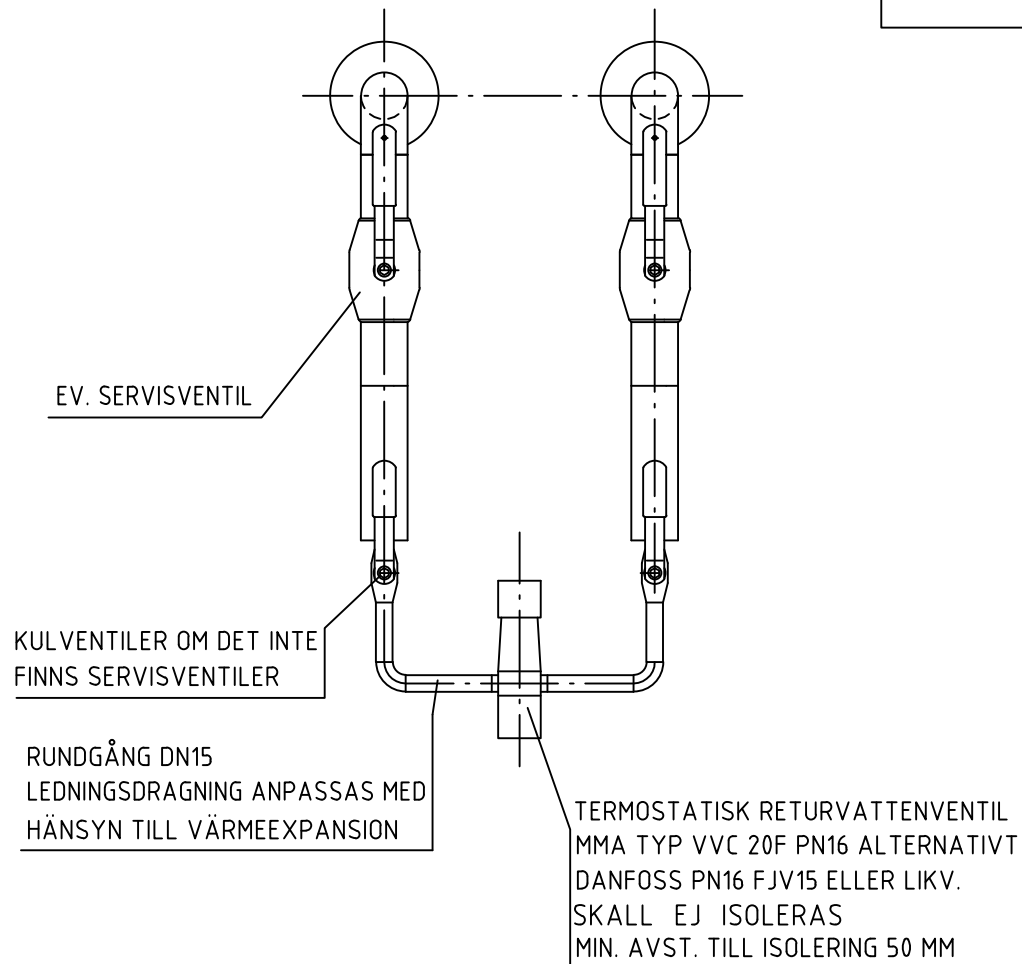
TILLOPPSLEDNINGEN LÄGGES
ALLTID NÄRMEST VÄGG

ALT. 2



PLAN



ENKELRÖRSLEDNINGUTOMHUS MONTERAS I BRUNN
ENL. FV-STD XX C05DUBBELRÖRSLEDNING

TERMOSTATISK RETURVATTENVENTIL
MMA TYP VVC 20F PN16 ALT.
DANFOSS PN16 FJV15 ELLER LIKV.
SKALL EJ ISOLERAS
MIN. AVST. TILL ISOLERING 50 MM

RUNDGÅNG DN15
LEDNINGSDRAGNING ANPASSAS MED
HÄNSYN TILL VÄRMEEXPANSION

KULVENTILER OM DET INTE
FINNS SERVISVENTILER

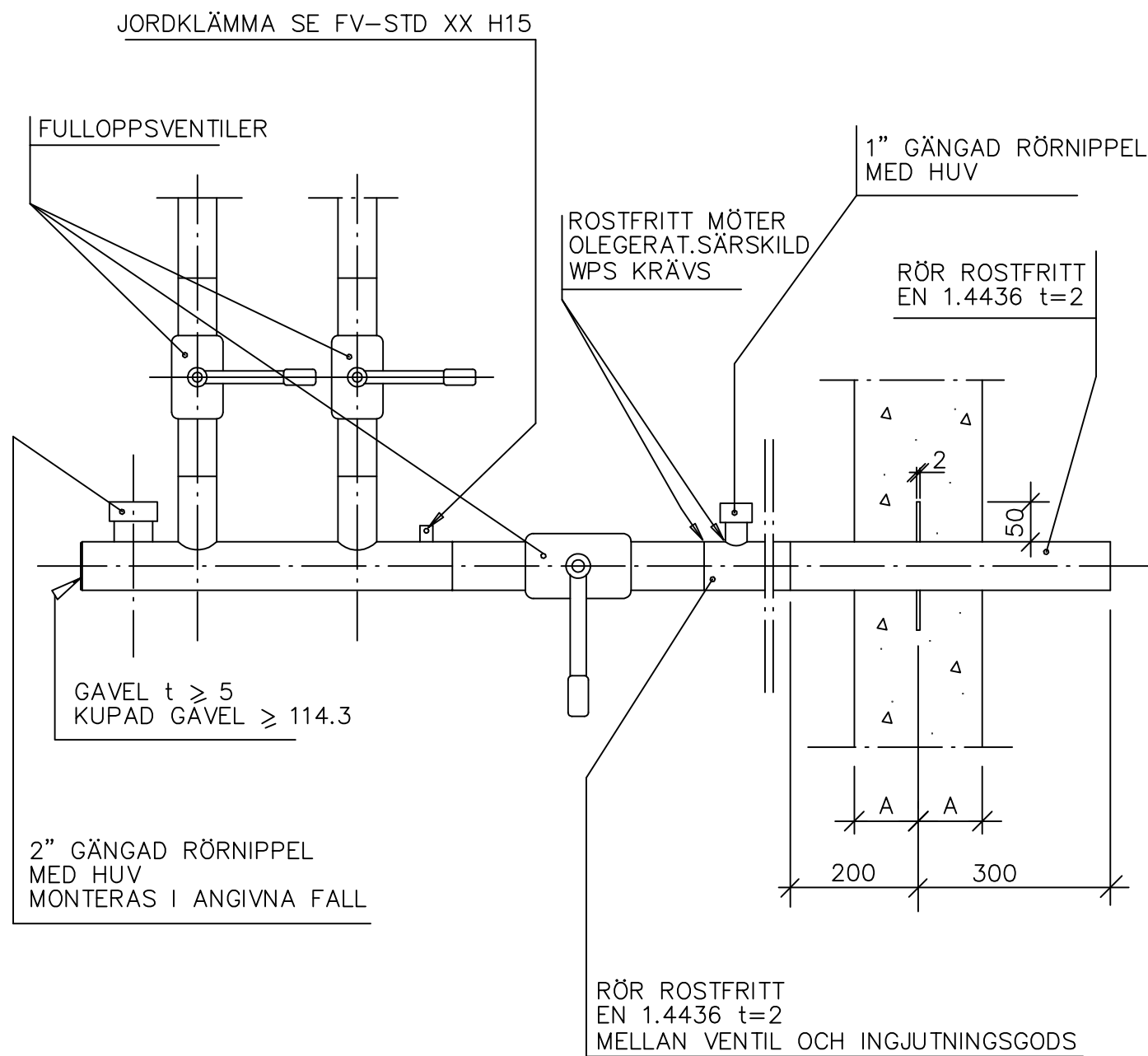
EV. SERVISVENTIL

FJÄRRVÄRMERÖR ISOLERAS MED MINERALULL

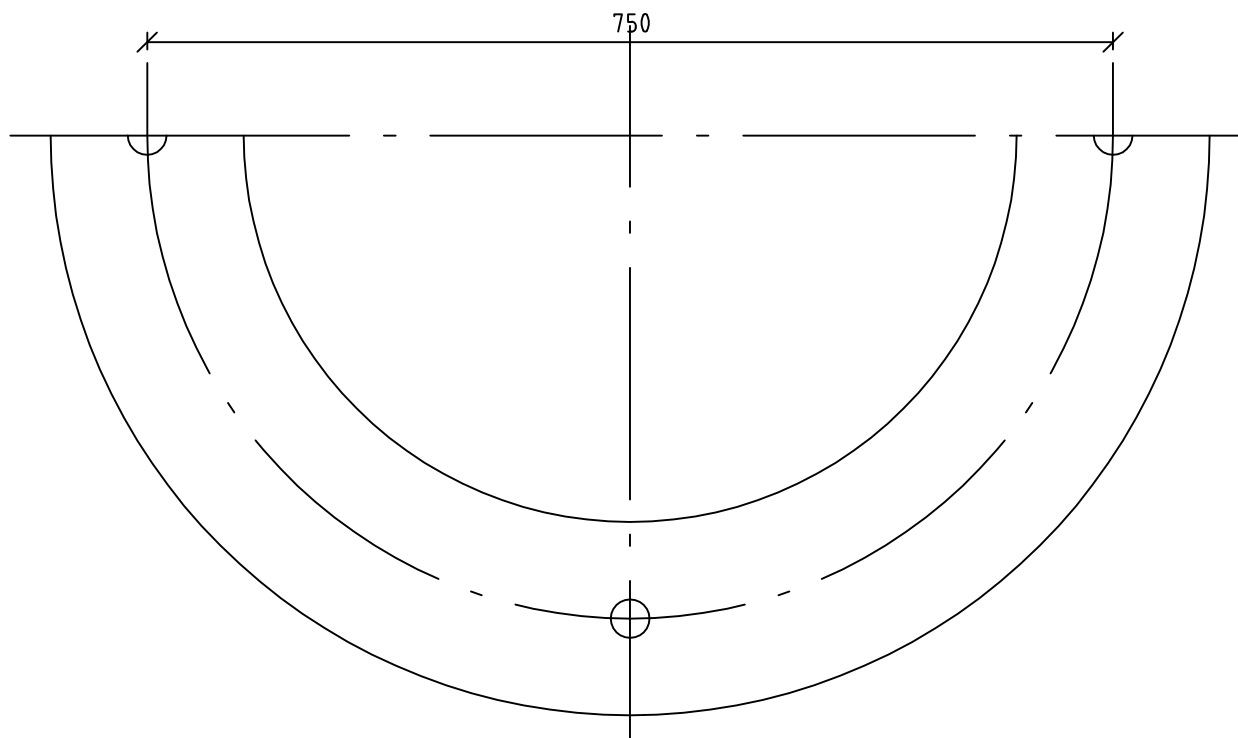
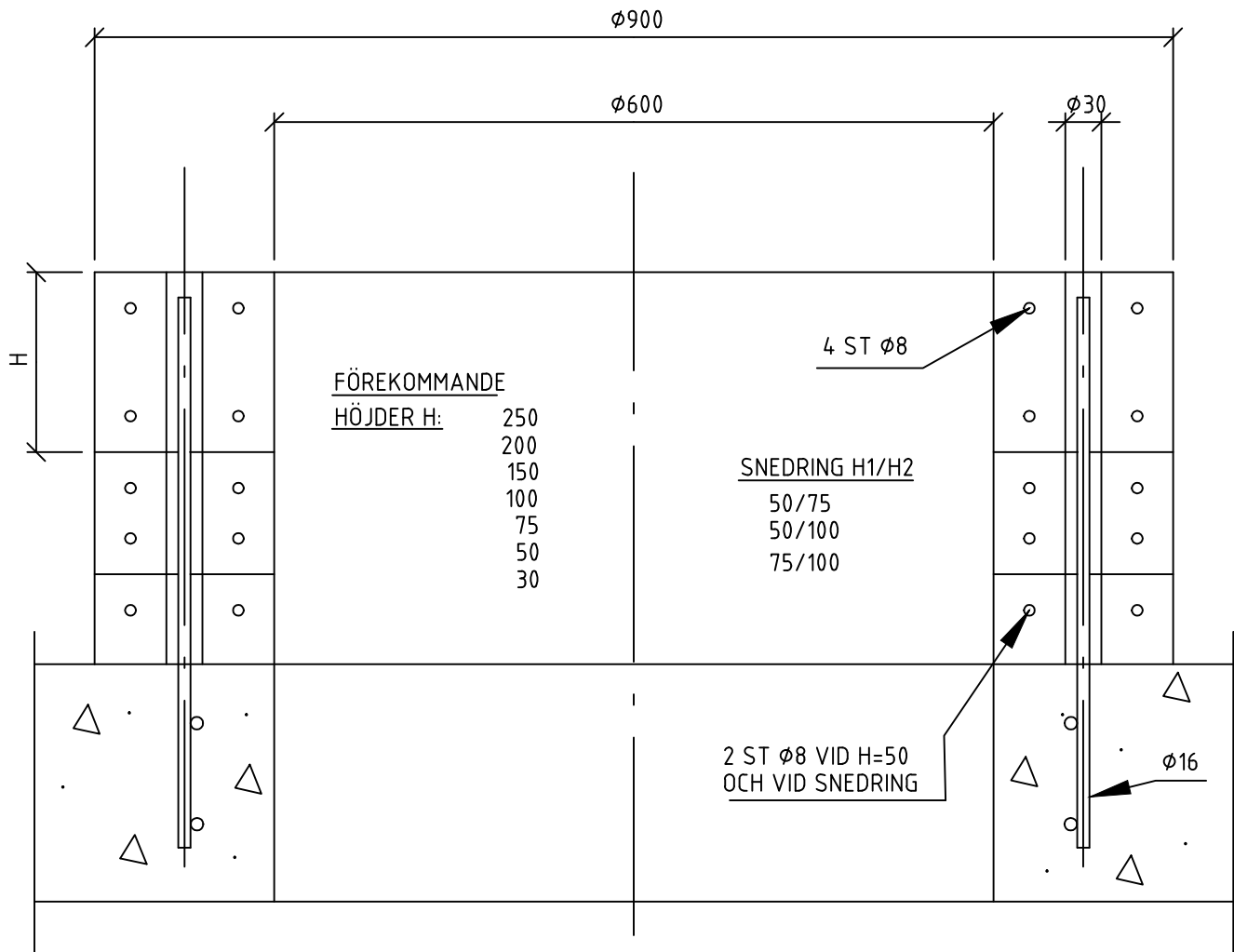
ISOLERTJOCKLEKAR (MM)

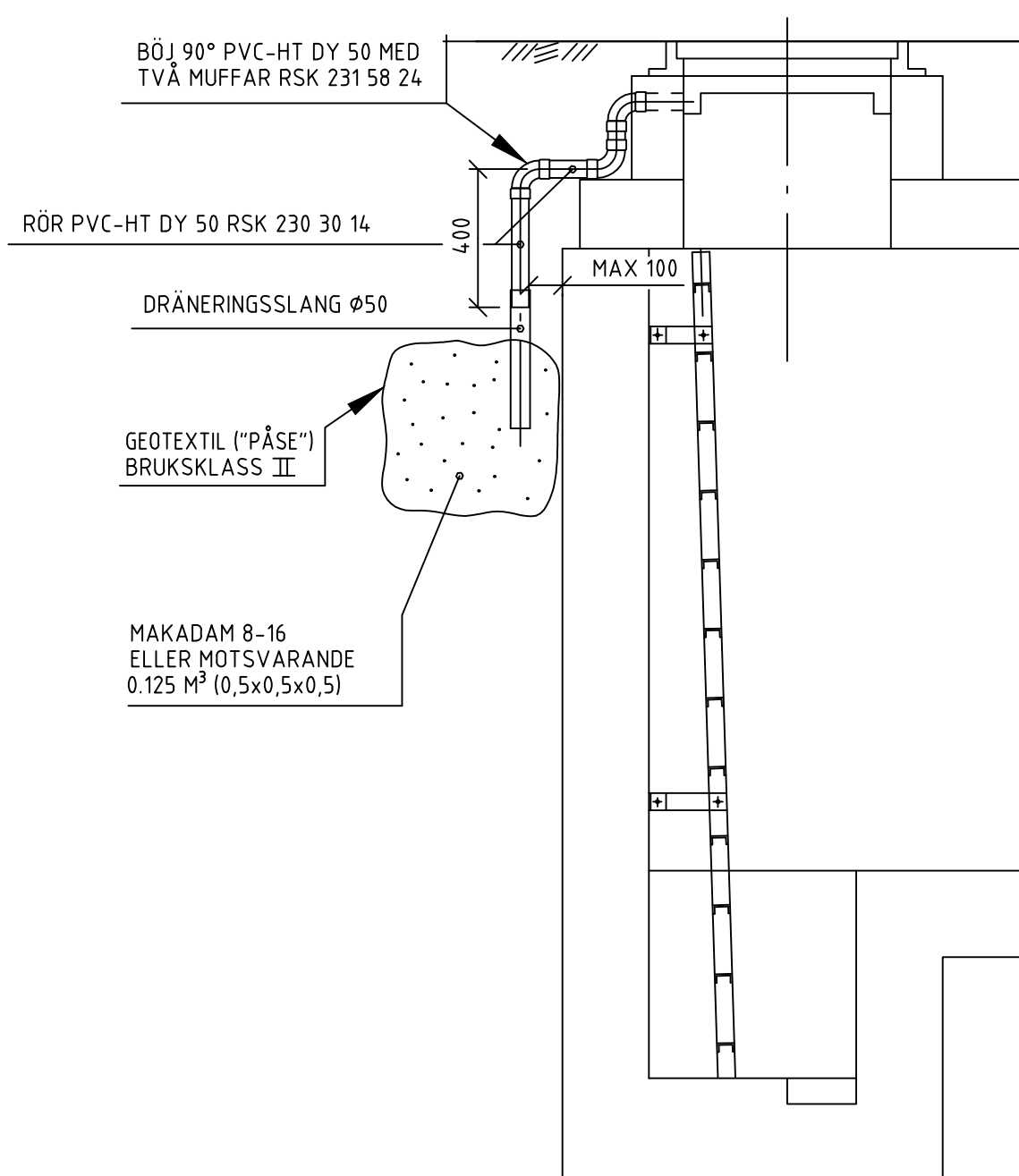
	Konstruktions temperatur	DN 20 – DN 40	DN 50 – DN 80	DN100 – DN 150	DN200 – DN 300	DN350 – DN 500	DN600 –
INOMHUS	120°C	40	60	60	80	100	120
	145°C	60	100	140	150	160	160
	160°C	60	110	150	160	170	170
	180°C Tillopp	80	140	170	180	190	200
	180°C Retur	60	100	140	150	160	170
UTOMHUS	120°C	50	70	70	100	130	150
	160°C Tillopp	80	130	160	170	180	190
	160°C Retur	60	100	140	160	170	180
	180°C Tillopp	100	160	200	200	210	230
	180°C Retur	80	120	170	170	180	200

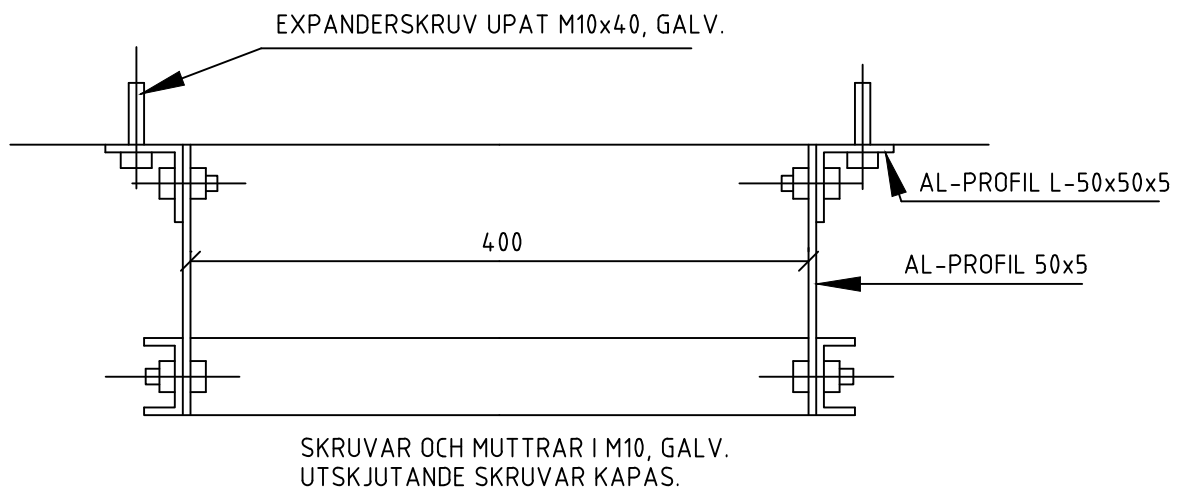
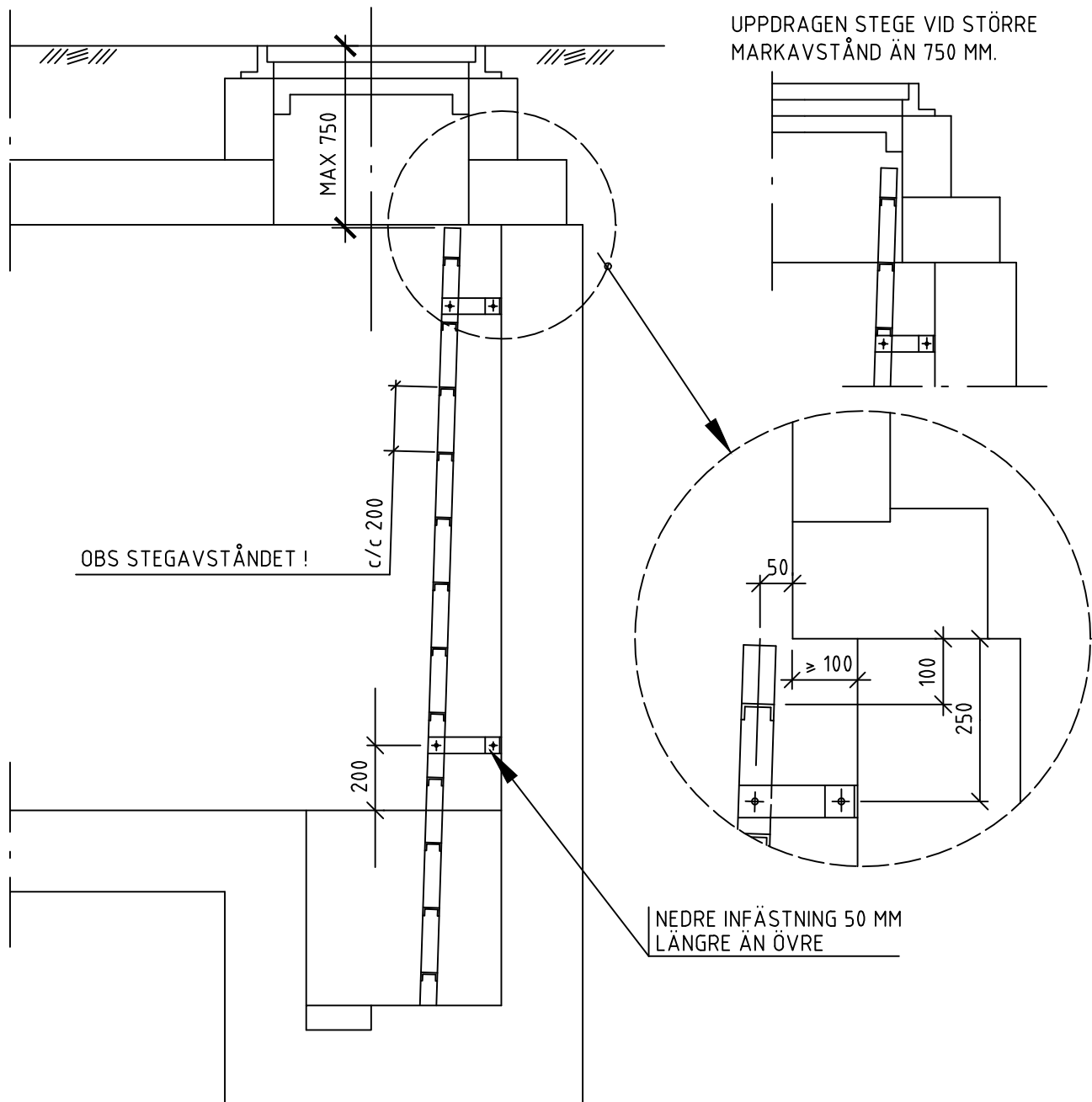
9



SAMLINGSRÖR EN DIMENSION STÖRRE ÄN AVTAPPNINGSRÖR
DIMENSIONER FRAMGÅR AV DETALJRITNINGAR.

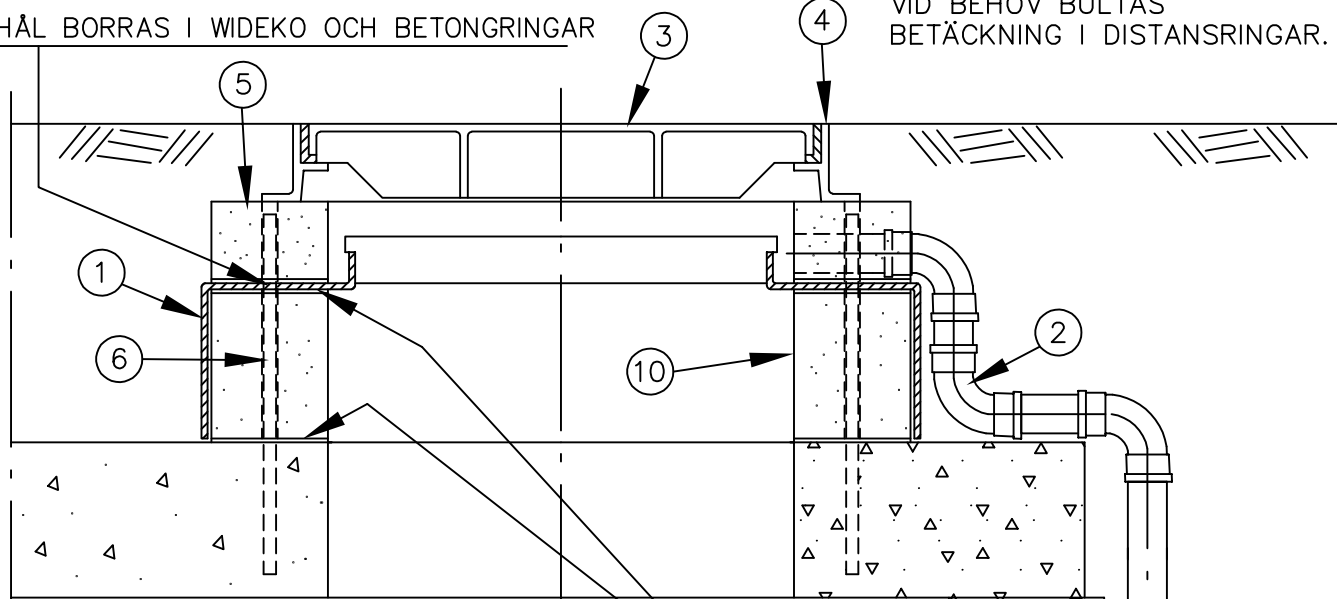






HÅL BORRAS I WIDECO OCH BETONGRINGAR

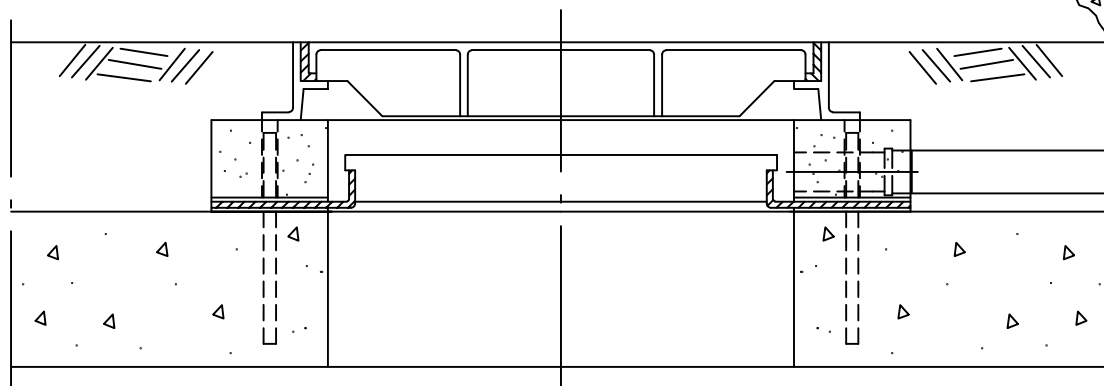
VID BEHOV BULTAS
BETÄCKNING I DISTANSRINGAR.



NORMALUTFÖRANDE

FOGMASSA SIKAFLEX AT-CONNECTION BETONGGRÅ
MELLAN BETONGRINGAR, MELLAN PLASTBRUNN
OCH BETONGRINGAR OCH MELLAN KAMMARTAK
OCH FÖRSTA BTG-RING.

KAMMARTAK BEHANDLAS MED PRIMER. TÄTANDE
KONTAKTYTOR PÅ WIDECOBRUNN RUGGAS UPP
OCH BEHANDLAS MED PRIMER.



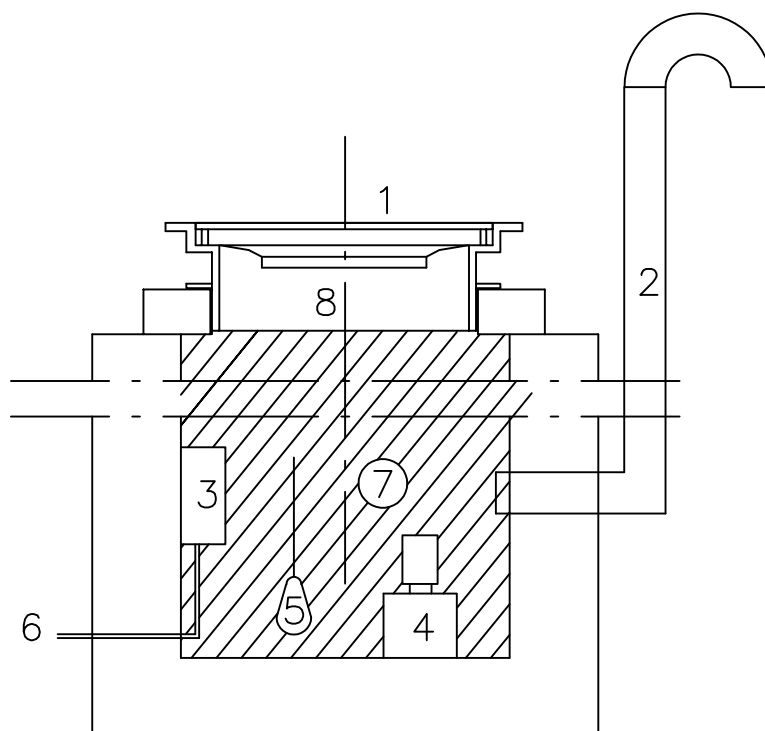
DRÄNSLANG ALT.
MAKADAM 8-16 l
DRÄNSÄCK 0,125 M³
GEOTEXTIL
MIN KLASSE N2

ALT. UTFÖRANDE

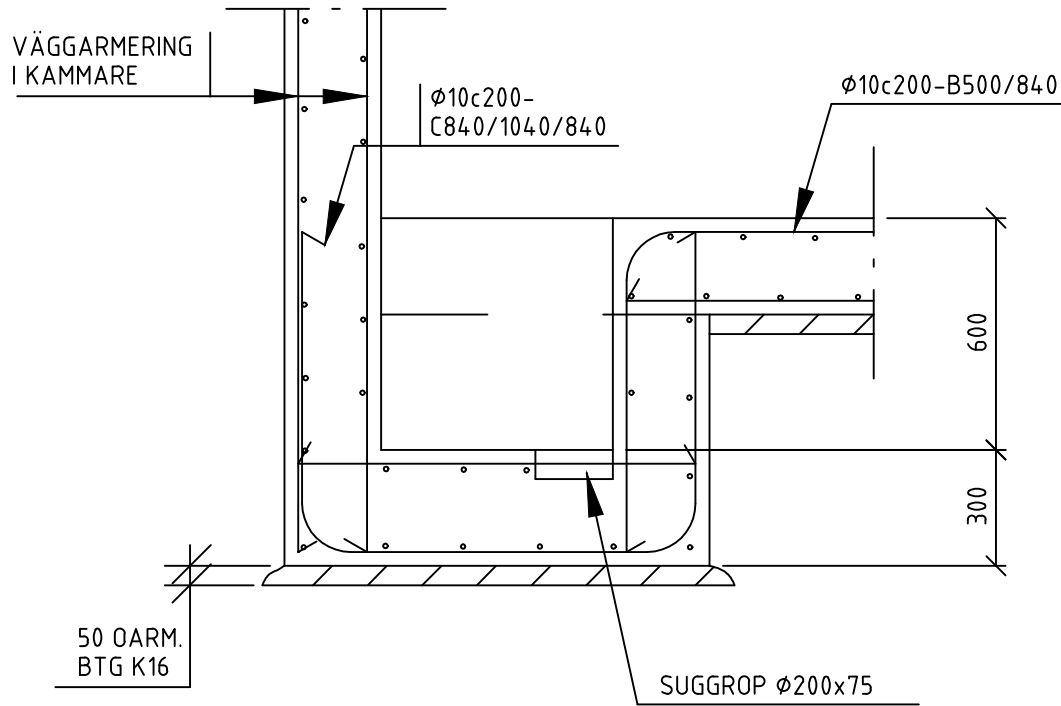
VID LÅG HÖJD TILL MARKYTA
KAPAS WIDECOBRUNNEN

POS	BENÄMNING
1	NEDSTIGNINGSBRUNN WIDECO NB 530/900 MED ISOLERAT LOCK.
2	RÖR PVC-HT DY 50
3	BRUNNSLOCK ULEFOS UNP-60-A FV MED O-RING ALT. FURNES 600 PREMIUM 2116 HTFV
4	BRUNNSRAM ULEFOS UX-10 F. ALT. FURNES 2620
5	BETONGRINGAR Ø600, DY 900 (ST ERIKS).

POS	BENÄMNING
6	ARMERINGSJÄRN Ø16.
8	RÖR PVC-HT DY 50 RSK 230 30 14
9	SADELGRENÖR 90° RSK 237 33 71 (ALT97) TILL DRÄNERINGSRÖR ALT DRÄNSÄCK
10	LITTERA MARKERAS UNDER WIDECON

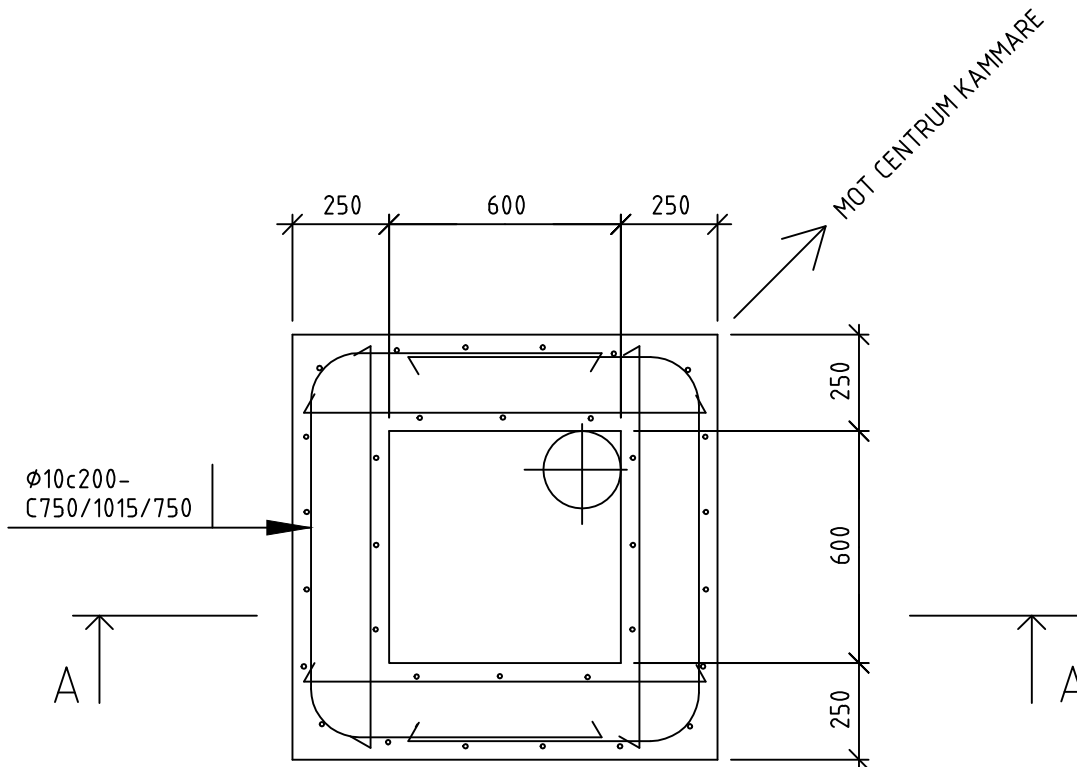


- 1 BETÄCKNING DEMONTERAS
- 2 VENTILATIONSRÖR DEMONTERAS UNDER MARKYTAN
- 3 ELDON + SIGNALKABELSKÅP DEMONTERAS
- 4 DRÄNPUMPAR KOPPLAS IFRÅN OCH ÅTERLÄMNAS TILL GÖTEBORG ENERGI
- 5 VIPPOR DEMONTERAS
UPPDATERA PUNKT I DLC LISTAN.
- 6 EL MATNING DEMONTERAS + KABELSKÅP
- 7 KAMMARE FYLLES MED FÖR PLATSEN LÄMPLIG MASSA,
T EX BEFINTLIGA MASSOR FRÅN ENTREPRENADOMRÅDET.
- 8 KAMMARE GJUTES IGEN
- 9 FÖR AVTAPPNINGS- OCH TÖMNINGSKAMMARE GÄLLER ATT:
 - 9.1 AVLOPPSRÖR FRÅN TÖMNINGSLÅDA TILL AVLOPPS-
NÄTET SKALL PROPPAS MED TÄT PROPP AV BETONG
ELLER PÅ ANNAT SÄTT SOM SÄKERSTÄLLER EN TÄT
EN TÄT PROPPNING AV LEDNINGEN. PROPPNING SKALL
UTFÖRAS SÅ NÄRA INKOPPLINGSSTÄLLET TILL AVLOPPSNÄTET
SOM ÄR RIMLIGT FÖR DEN AKTUELLA PLATSEN. ALLTSÅ INGA
OMFATTANDE SCHAKTARBETEN EXTRA FÖR ATT PROPPA
 - 9.2 AVTAPPNINGBRUNN TAS BORT
- 10 ENTREPRENÖR LÄMNAR UTRUSTNING TILL GÖTEBORG ENERGI
SOM DEN VILL ÅTERANVÄNDA. OMFATTNING MEDDELAS PÅ
BYGGMÖTE.



A - A

1:20

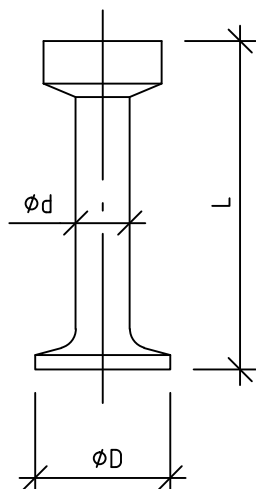


PLAN

1:20

ARMERING: Ks500ST Ø10 c 200

TÄCKANDE BETONGSKIKT: 30 MM



STANDARDANKARE (6000-...-...) BESTÅR AV EN VARMSTUKAD STÅLSTÅNG MED EN KULA I ENA ÄNDEN, TILL VILKEN UNIVERSALHUVUDET KOPPLAS, OCH EN "TALLRIK" I ANDRA ÄNDEN, SOM BILDAR FÖRANKRING I BETONGEN.

ARTIKEL- NUMMER	MÄRKNING TON SF3	MAXLAST TON SF4	MÅTT - MM			UNIVERSAL- HUVUD	URSPARNINGS- KROPP
			L	ød	øD		
6000-2,5-120	2,5	2	120	14	35	6102-1,5/2,5	6140-1,5/2,5

GUMMIURSPARNINGSKROPP, (RUND 6140-1,5/2,5), LEVERERAS KOMPLETT MED MONTERINGSBULT OCH VINGMUTTER SAMT FASTSVETSAD "INLÄGGSPLATTA".

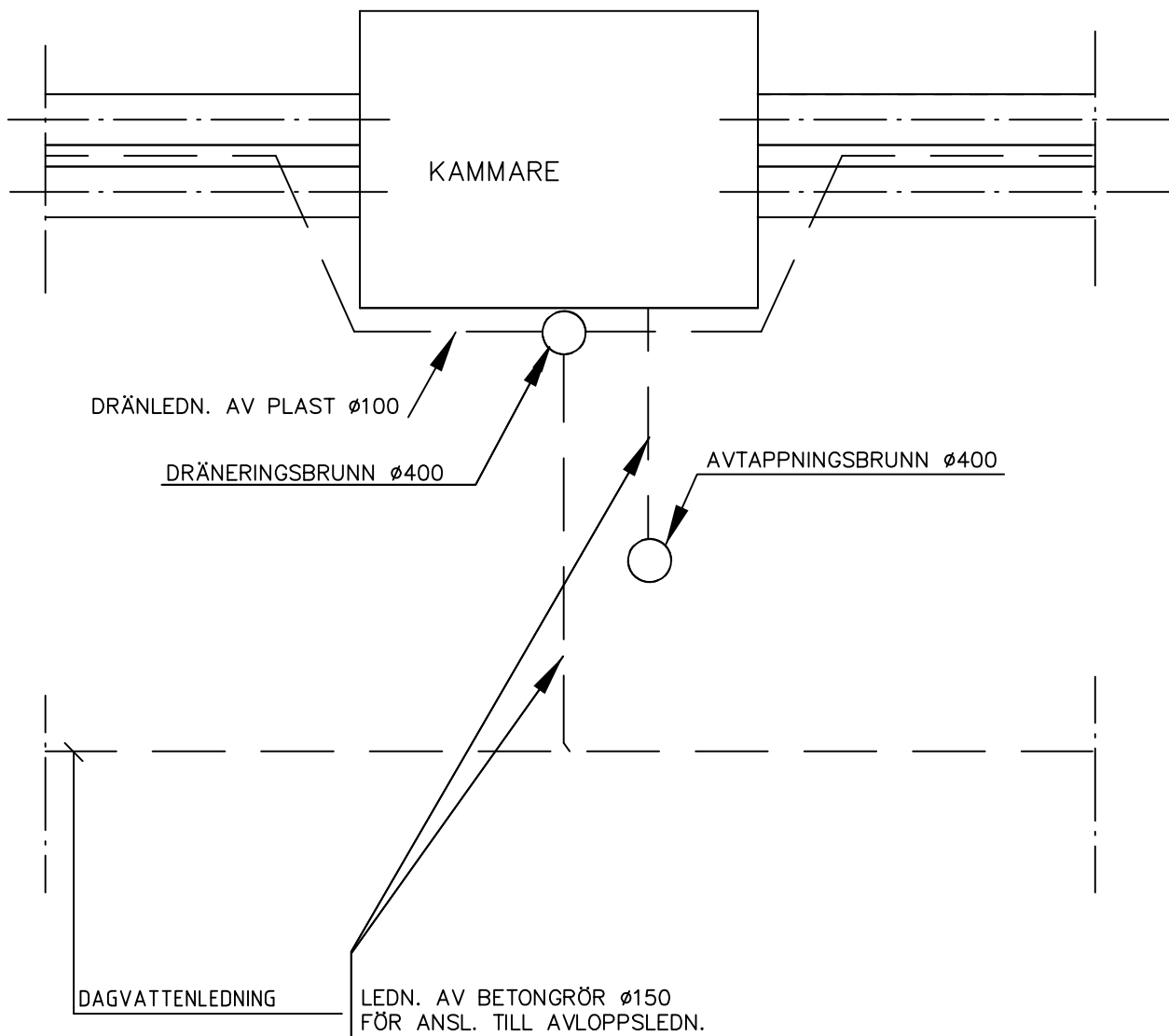
ARTIKELNUMMER	R	d	ø	FÄRG
6140-1,5/2,5	37	14	12	GUL

UNIVERSALHUVUDET (6102-1,5/2,5)

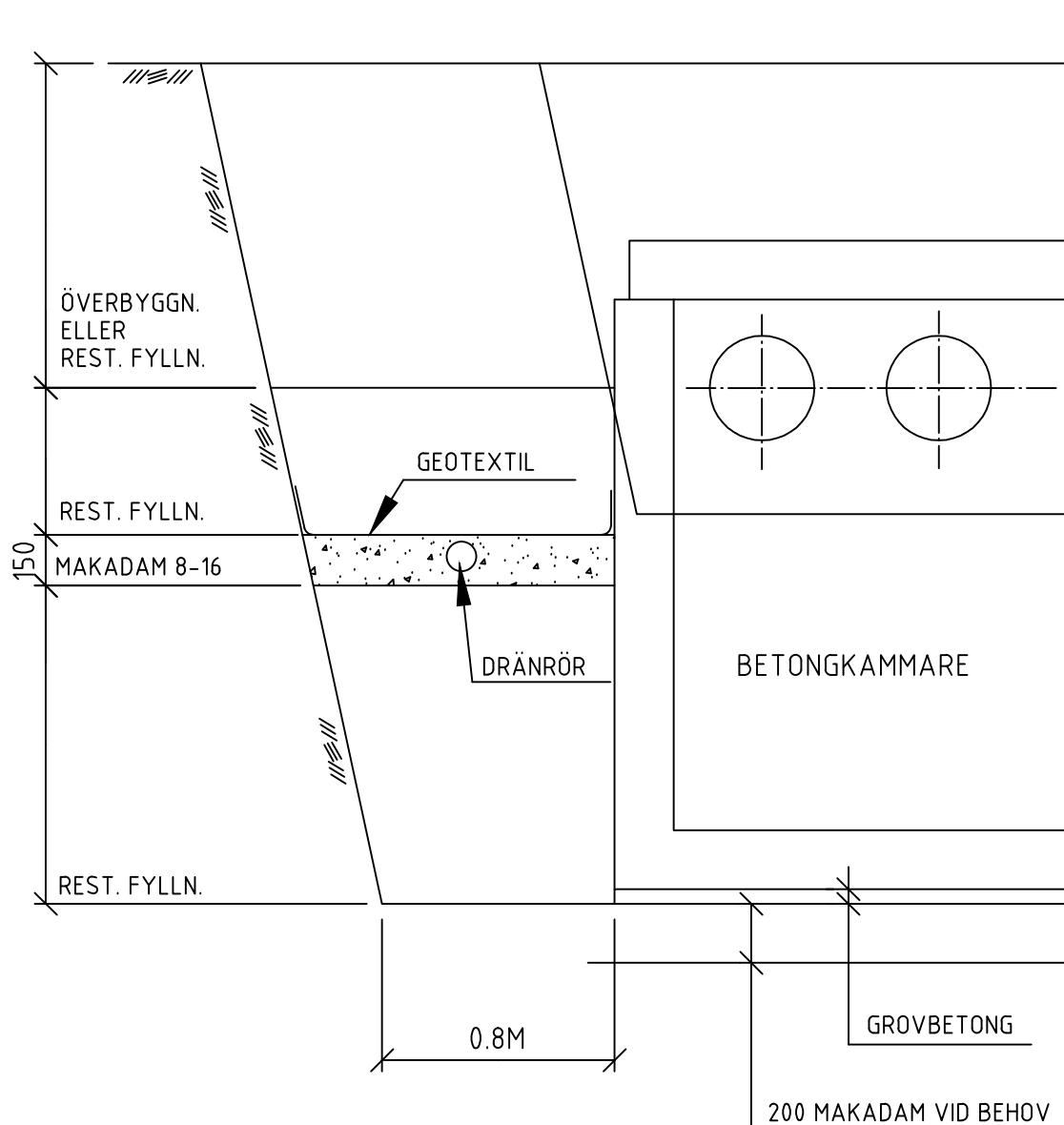
SÅ HÄR FUNGERAR DEHA KULANKARSYSTEM:

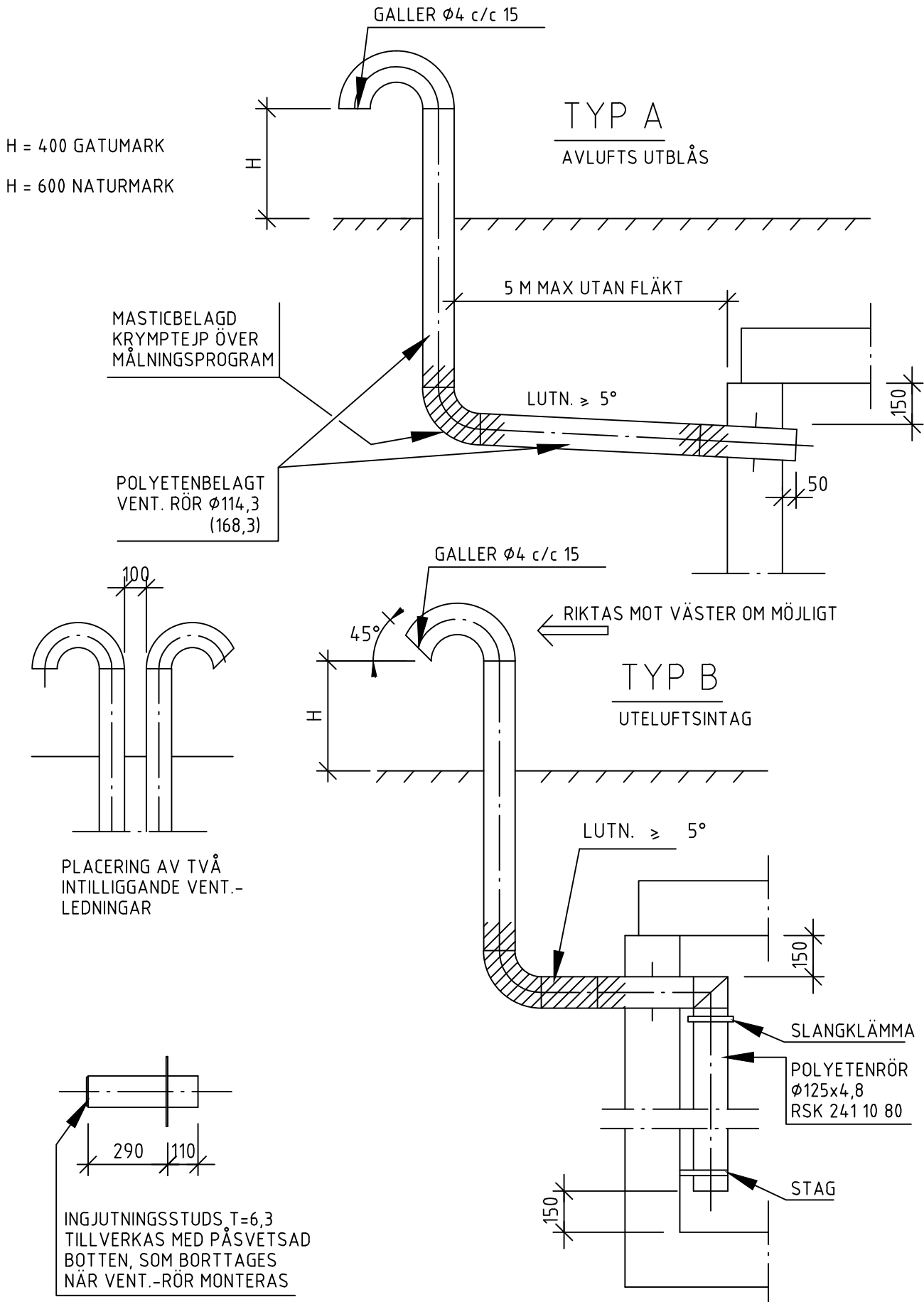
KULANKARET GJUTS IN I BETONGEN MED HJÄLP AV URSPARNINGSKROPPEN, SOM AVLÄGSNAS EFTER GJUTNINGEN OCH KVARLÄMNAR EN SKÅLFÖRMIG URSPARNING I BETONGEN, DÄR KULANKARETS KULA STICKER UPP. UNIVERSALHUVUDET HAKAS FAST PÅ KULANKARET. NÄR LYFTET GENOMFÖRTS HAKAS UNIVERSALHUVUDET LOSS, VAREFTER URSPARNINGEN FYLLES MED KITT.

PRINCIPSKISS ÖVER DRÄN.LEDNINGARS OCH AVTAPPN. LEDNINGARS DRAGNING

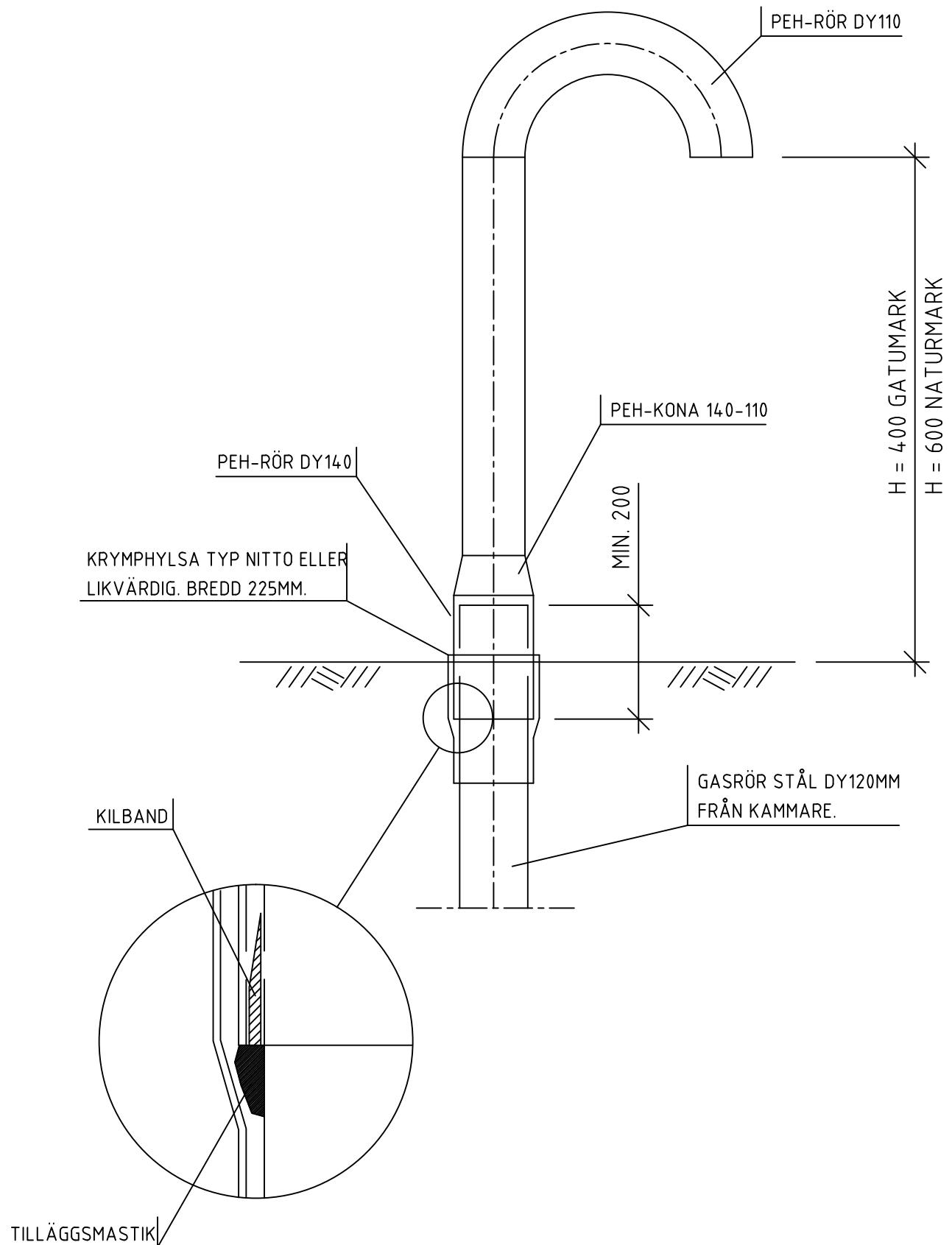


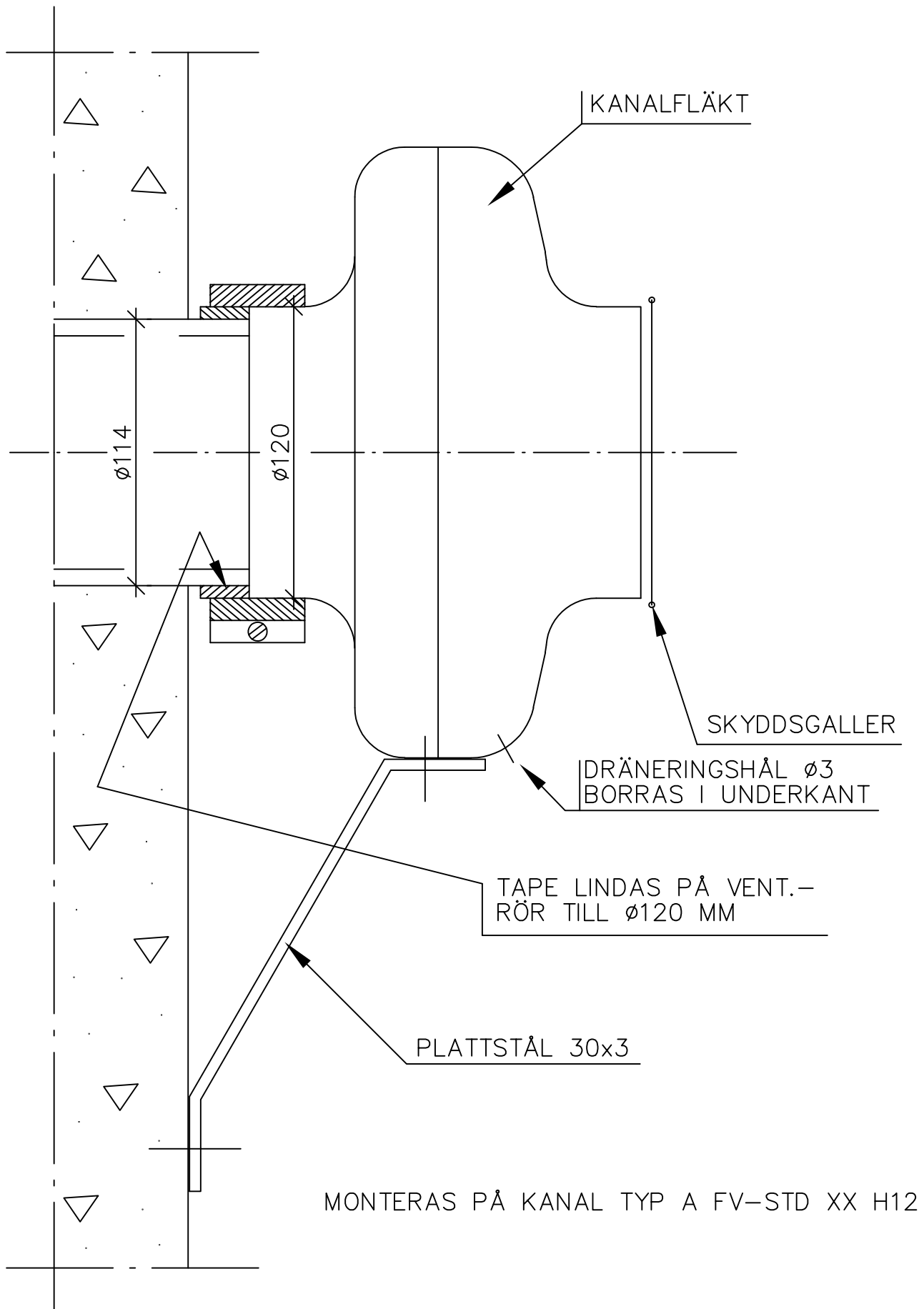
AVTAPPNINGSBRUNN PLACERAS I NIVÅ LÄGRE ÄN
KAMMARNEDSTIGNINGEN OCH MIN. 2.0 M FRÅN
NEDSTIGNINGEN.





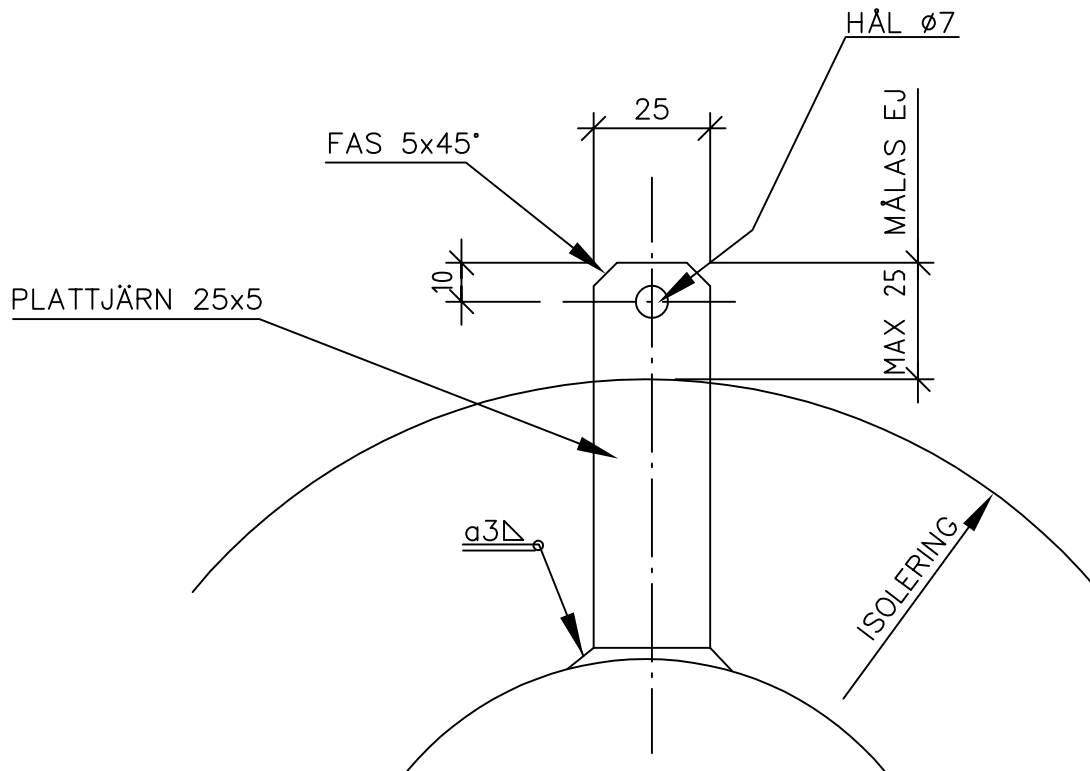
BETRÄFFANDE PLASTRÖR SE FV-STD XX H16



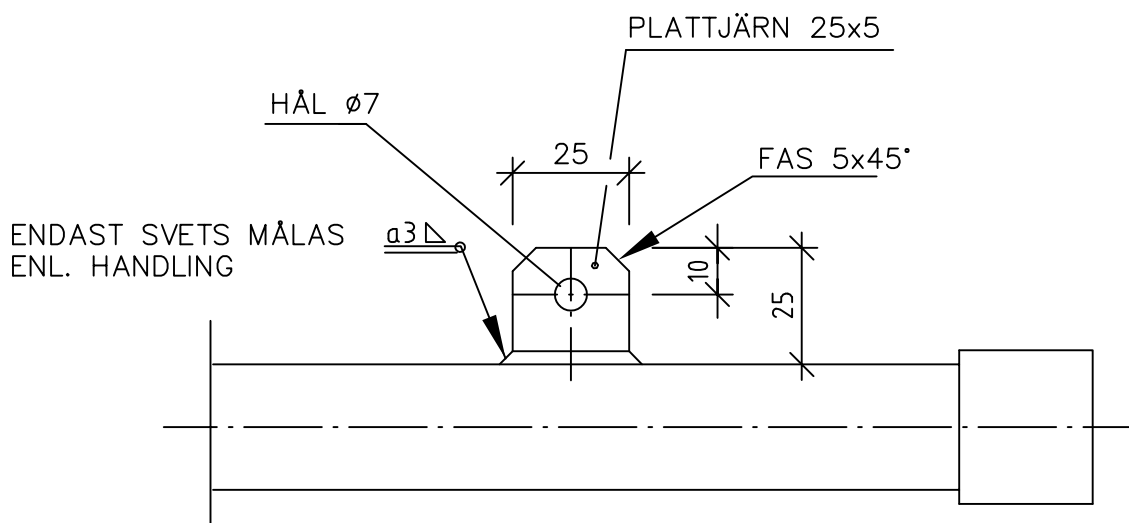


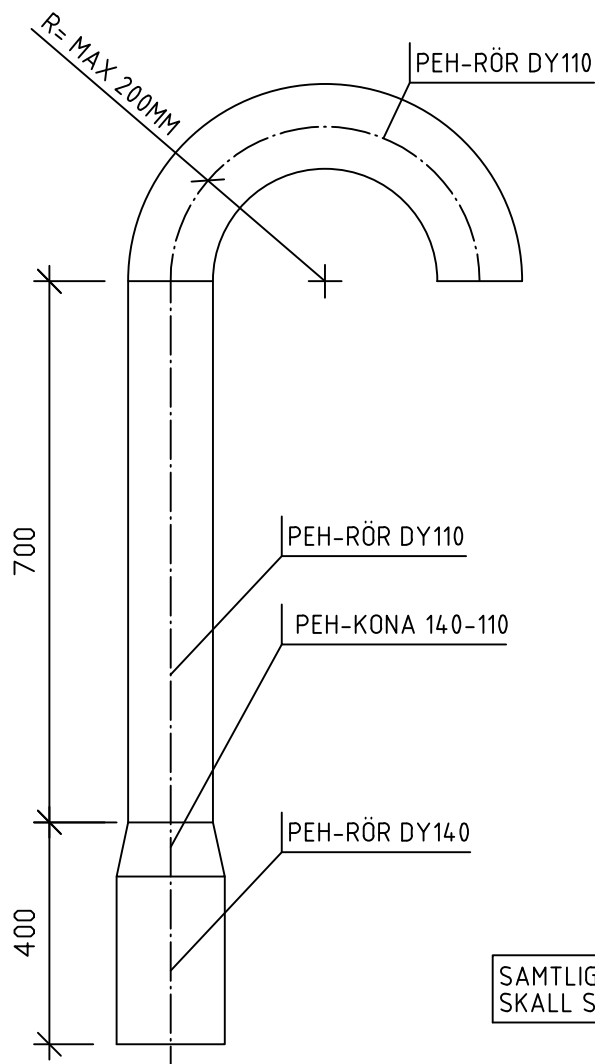
LÅNGT UTFÖRANDE.

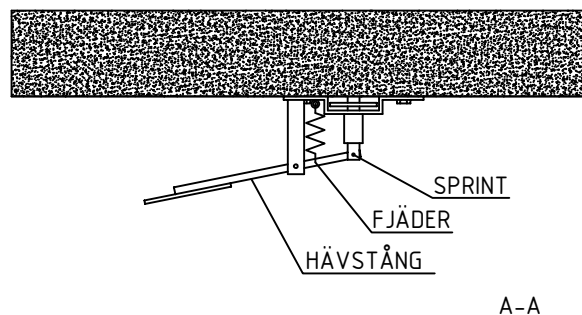
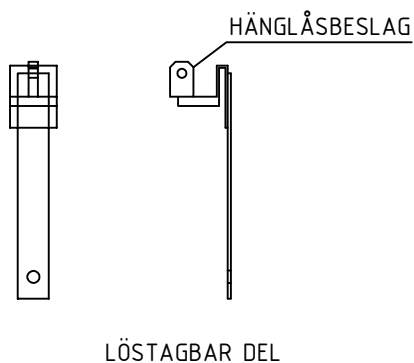
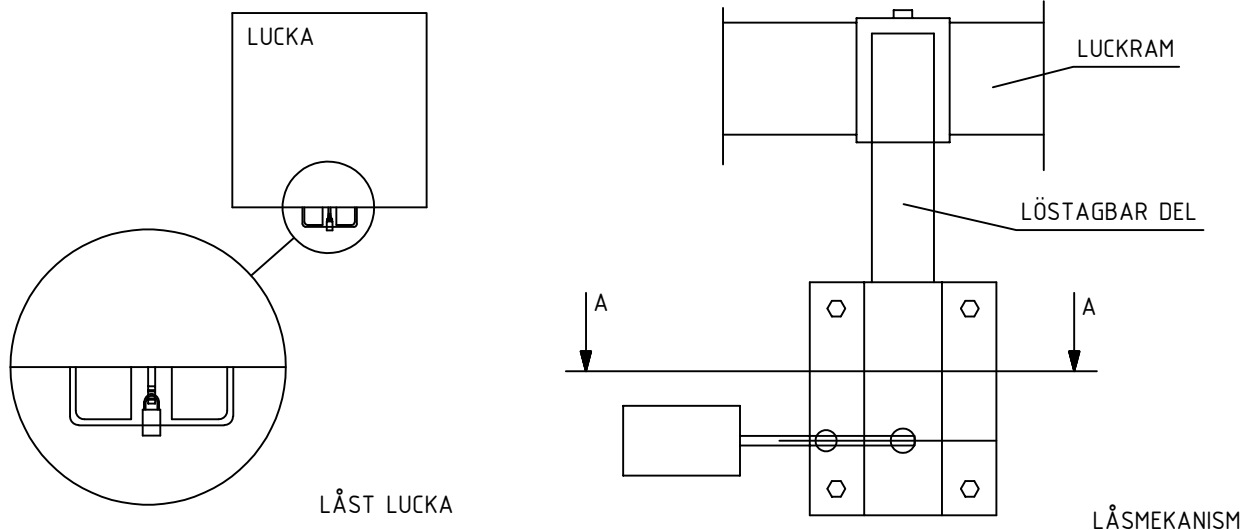
JORDKLÄMMA ANBRINGAS PÅ INOMHUSLEDNING DÄR FUKTLARMTRÅDAR ÄR ÅTKOMLIGA



KORT UTFÖRANDE







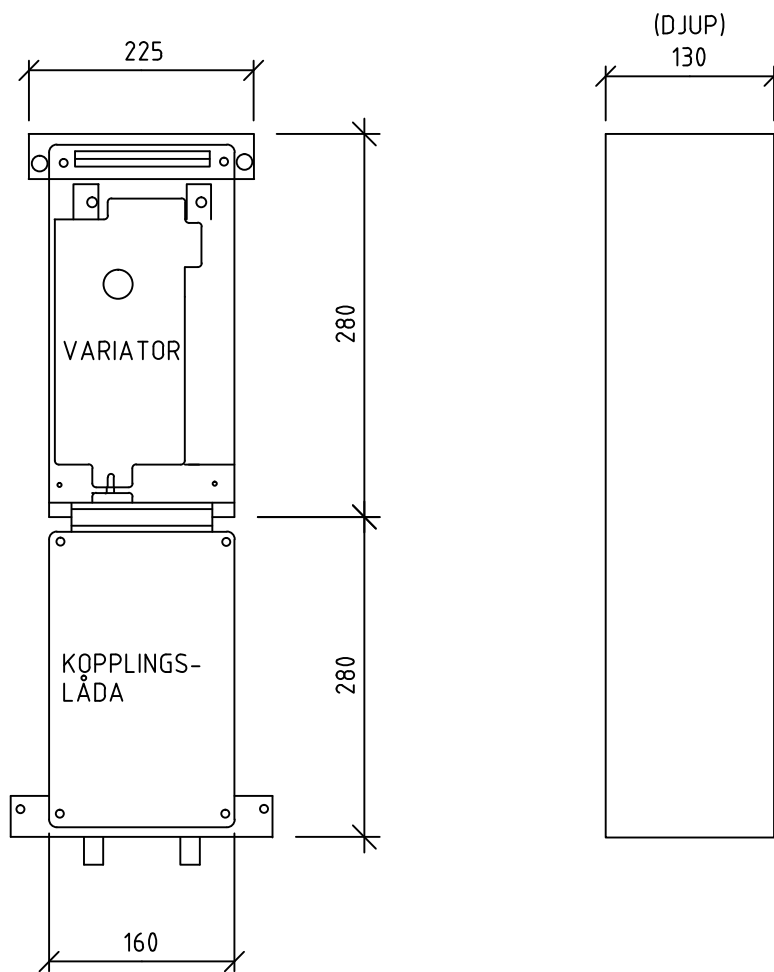
PANIKREGEL TILLVERKAS I ROSTFRITT STÅL I SÅ STOR UTSTRÄCKNING SOM MÖJLIGT. OM DEL AV KONSTRUKTIONEN UTGÖRS AV KOLSTÅL ROSTSKYDDSMÅLAS DEN.

GENOM ATT TRYCKA PÅ HÄVSTÅNGEN DRAS SPRINTEN UT OCH LÅSFUNKTIONEN DELAR SIG.

PANIKREGELN SKALL VARA ROBUST OCH KUNNA ÖPPNAS UNDER PANIK, UTAN SIKT UTAN ATT MAN SKADAR SIG.

HÄNGLÅSBESLAGET SKALL VARA PLACERAT UTANFÖR LUCKRAMEN SÅ ATT REGNVATTEN INTE KOMMER GENOM LOCKET.

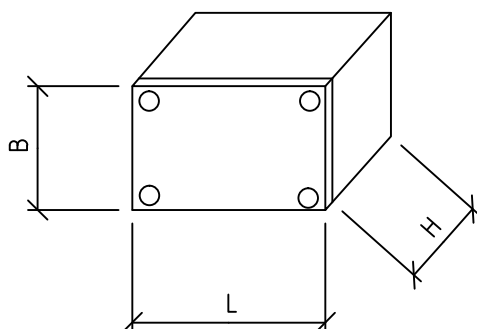
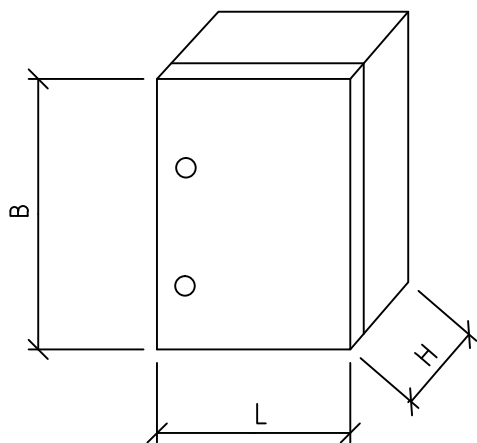
10



MANÖVERLÅDOR FÖR VENTILER

	B	L	H
HUVUDVENTIL	600	400	230
BYPASSVENTIL	600	400	230
PR/G	700	400	250

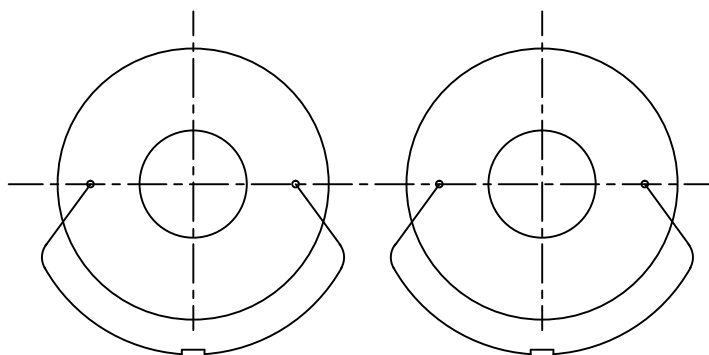
DÖRRARNA ÄR HÖGERHÄNGDA



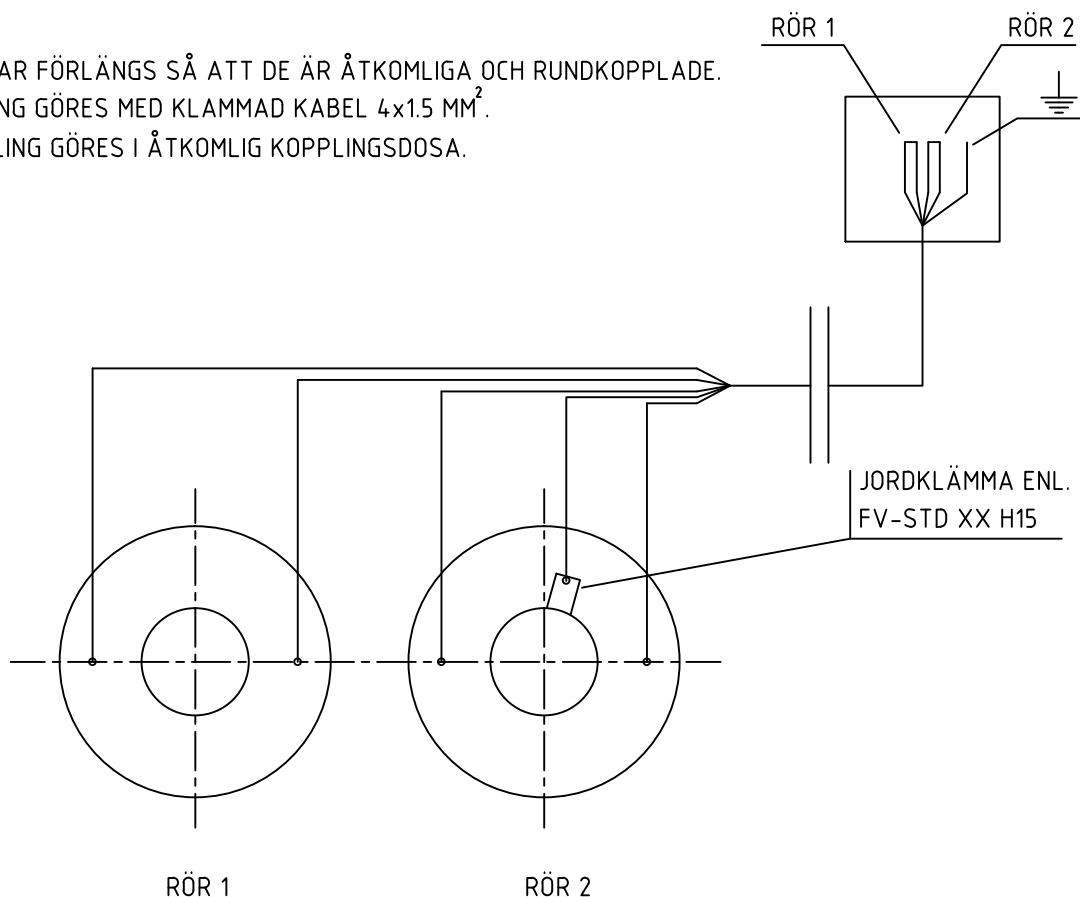
	LÅDA	B	L	H
SIGNALKABEL	1x20	120	200	75
	2x20	160	240	90
	2x40	230	300	85
	2x100	600	400	250
	GRUPP CENTRAL	120	200	90
	FLÄKT-REGL.	120	200	90

VID ÅTKOMLIGA RÖRÄNDAR

SOLID KOPPARTRÅD 1,5mm² ISOLERAS MED TEMPERATURTÅLIG (MIN 130°C) PLASTSLANG, EFTER KONTAKTPRESSNING ALT. LÖDNING PLACERAS RUNDKOPPLING UNDER PEH-RÖR.

VID EJ ÅTKOMLIGA RÖRÄNDAR (EX. EJ NEDSTIGNINGSBARA KAMMARE)

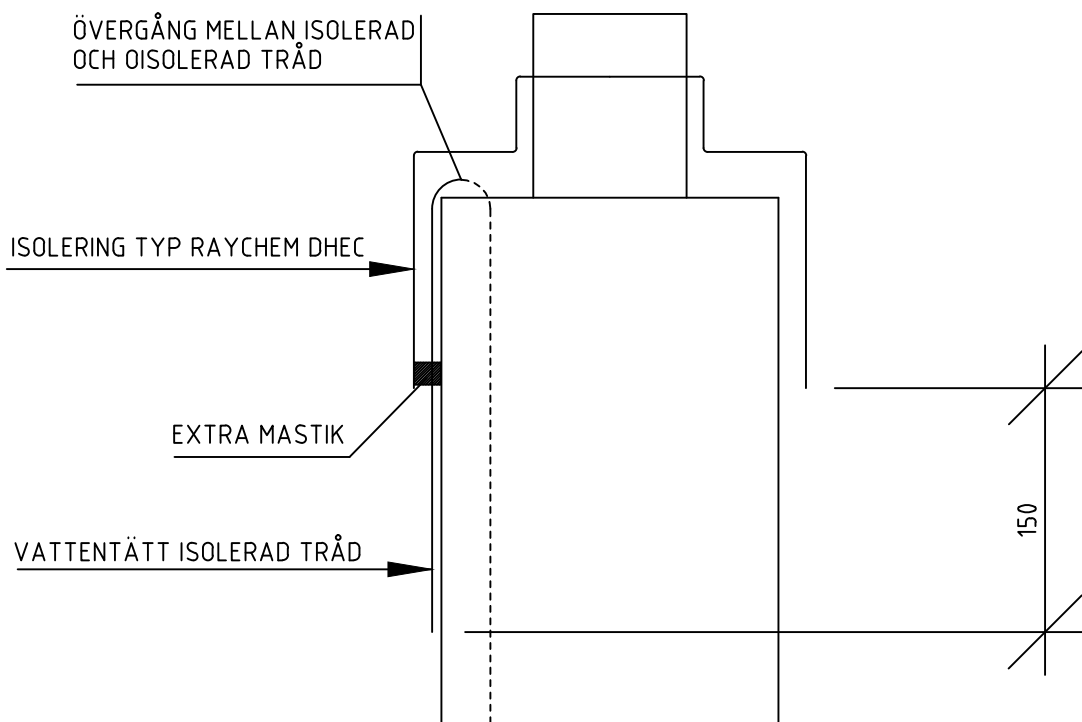
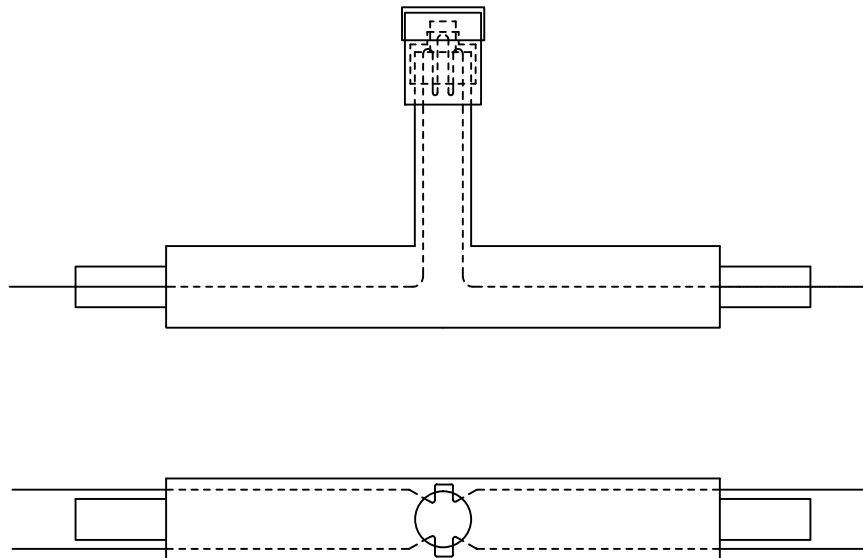
LARMTRÅDAR FÖRLÄNGS SÅ ATT DE ÄR ÅTKOMLIGA OCH RUNDKOPPLADE. FÖRLÄNGNING GÖRES MED KLAMMAD KABEL 4x1.5 MM². RUNDKOPPLING GÖRES I ÅTKOMLIG KOPPLINGSBOSA.

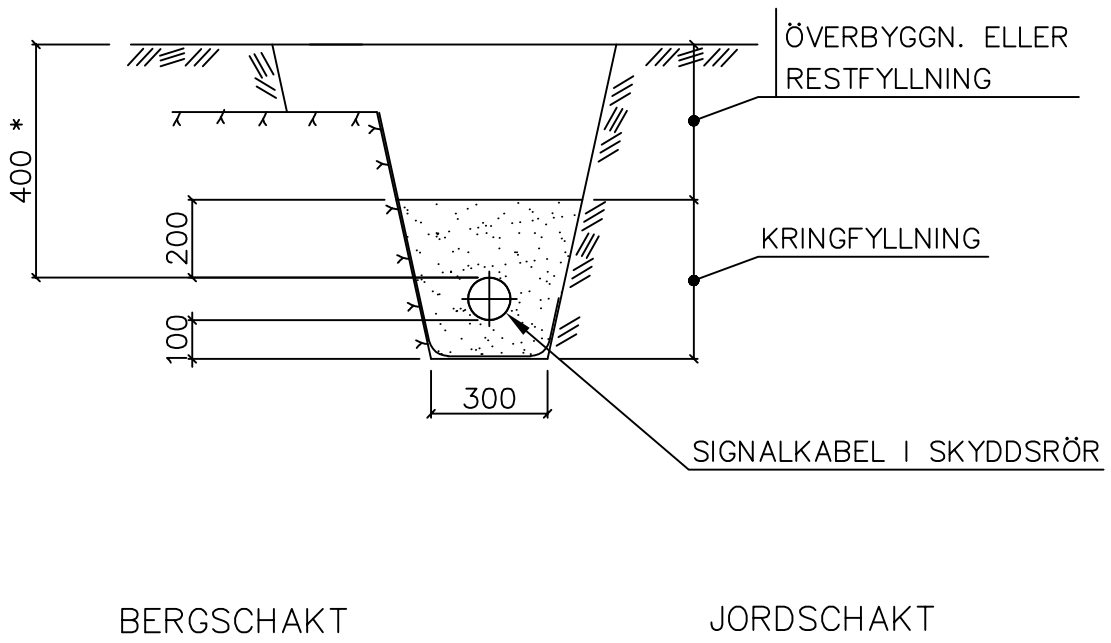


LARMTRÅDSSLINGA DRAS UT MELLAN ÄNDTÄTNING OCH PEH-RÖR
PÅ BÅDA SIDOR AV AVSTÄNGNINGSVENTILENS SPINDEL.
EXTRA TÄTNING MED MASTIK SKALL GÖRAS VID GENOMGÅNG.
TRÅDAR SKALL VARA ISOLERADE ENLIGT FIGUR NEDAN.

VID DUBBELRÖRSLEDNING DRAS LARMTRÅDAR UPP I EN SPINDEL/AVSTICK.

SPINDELN KOMPLETTERAS MED SKRUVLOCK ENLIGT FV STD. XX F02





* MÅTTET KAN ÄNDRAS
ENLIGT ARBETSRTNING
ELLER LÄGGNINGSANVISNING