

Standardritningar för fjärrkylaledning

Uppdaterad 2016-05-01

ersätter 2015-12-01

Revisionsförteckning	1
FKA – 1 Schaktsektioner	2
FKA – 2 Markkomponenter	3
FKA – 3 Komponenter och ledningar inomhus	4
	5
	6
	7
	8
	9
	10
	11
	12
	13
	14
	15
	16
	17
	18
	19
	20
	21
	22
	23
	24
	25
	26
	27
	28
	29
	30
	31

Revisionsförteckning Standardritningar för Fjärrkyla ledningar version 1-2016

INNEHÅLLSFÖRTECKNING

Grupp 1 Schaktsektioner	2
Grupp 2 Markkomponenter	2
Grupp 3 Komponenter och ledningar inomhus	2

Grupp 1 Schaktsektioner

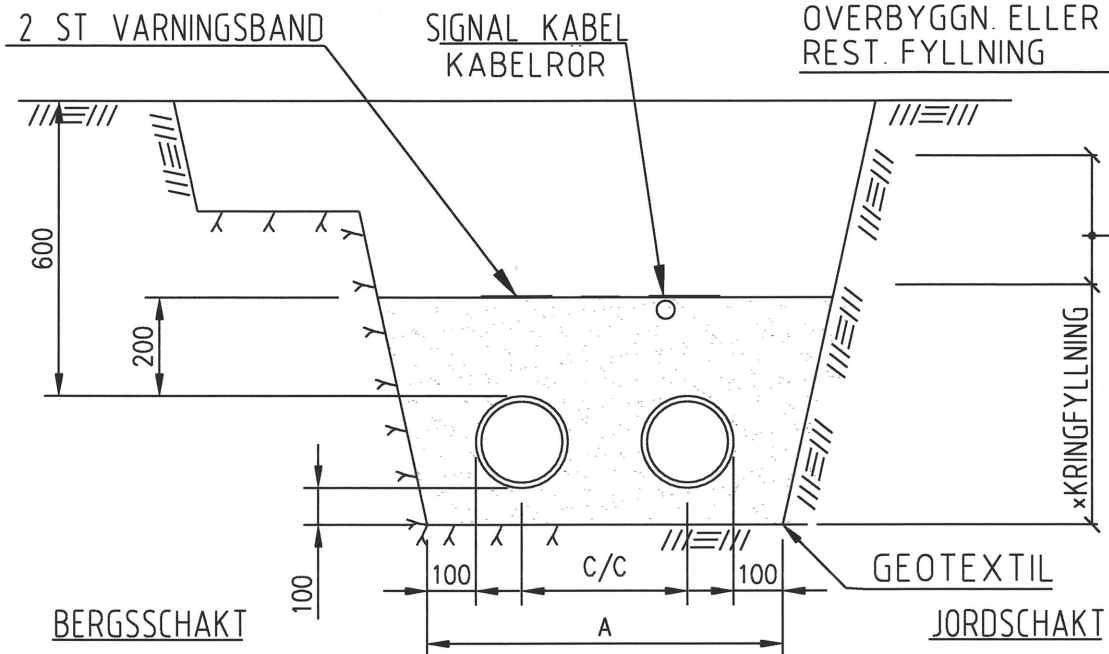
Ritningsnummer	Beskrivningstext	Senaste rev. avser	Giltig från	Ersätter
15 101	Normalsektion, PE100, PN10, SDR17 Kabelrör	Nytt AMA	2015-12-01	2012-05-10
15 102	Normalsektion, PE100, PN10, SDR17 Isolerat tillopp, Kabelrör	Nytt AMA, vxl ToR	2015-12-01	2012-05-10

Grupp 2 Markkomponenter

Ritningsnummer	Beskrivningstext	Senaste rev. avser	Giltig från	Ersätter
15 201	Markluftare	Växlad färgmarkering	2015-12-01	2012-05-10
15 202	Avstängningsventil PE ändar DN 90-225 PE-100	Fler dimensioner	2015-12-01	2012-05-10
15 203	Avstängningsventil DN 250-600 PN-10	Färre dimensioner	2015-12-01	2012-05-10
12 204	Murgenomföring	Omarbetad lösning	2012-05-10	2003-01-01
12 205	Murgenomföring alt. Vid högt grundvattentryck.	Ny standardritning	2012-05-10	-
12 206	Tillfällig rundgång i mark. Typ 1 DN90-200, Typ 2 DN200-355	Omarbetad lösning	2012-05-10	2009-01-01
15 207	Rak Markluftare	Ny standardritning	2015-12-01	-
15 208	Automatisk markluftare	Ny standardritning	2015-12-01	-
15 209	Husböj Fjärrkyla enkelrör isolerat tillopp	Ny standardritning	2015-12-01	-
15 210	Tillfällig avtappning	Ny standardritning	2015-12-01	-
16 211	Markluftare/Påfyllning/sugtömning Brandslanganslutning	Ny standardritning	2016-05-01	-
15 212	Tillfällig upphängning vägg PE-rör Isolerat tillopp	Ny standardritning	2015-12-01	-

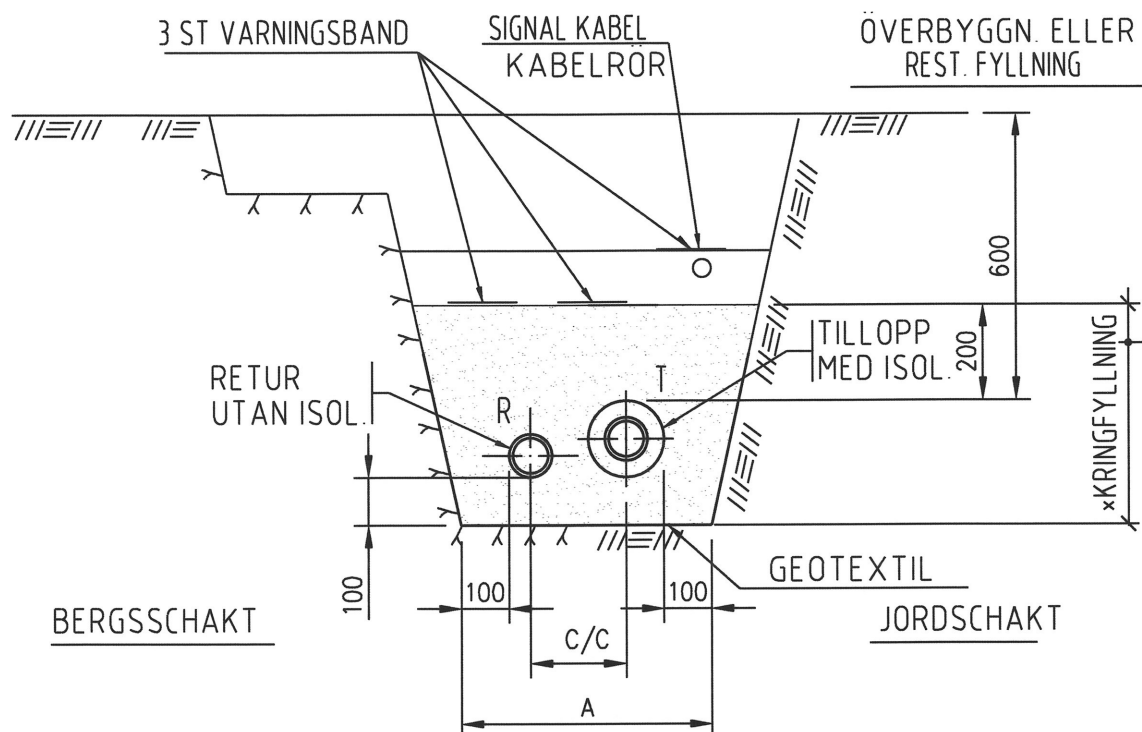
Grupp 3 Komponenter och ledningar inomhus

Ritningsnummer	Beskrivningstext	Senaste rev. avser	Giltig från	Ersätter
15 301	Inomhusledning Avluftning	Kompletterad med Typ 2	2015-12-01	2012-05-10



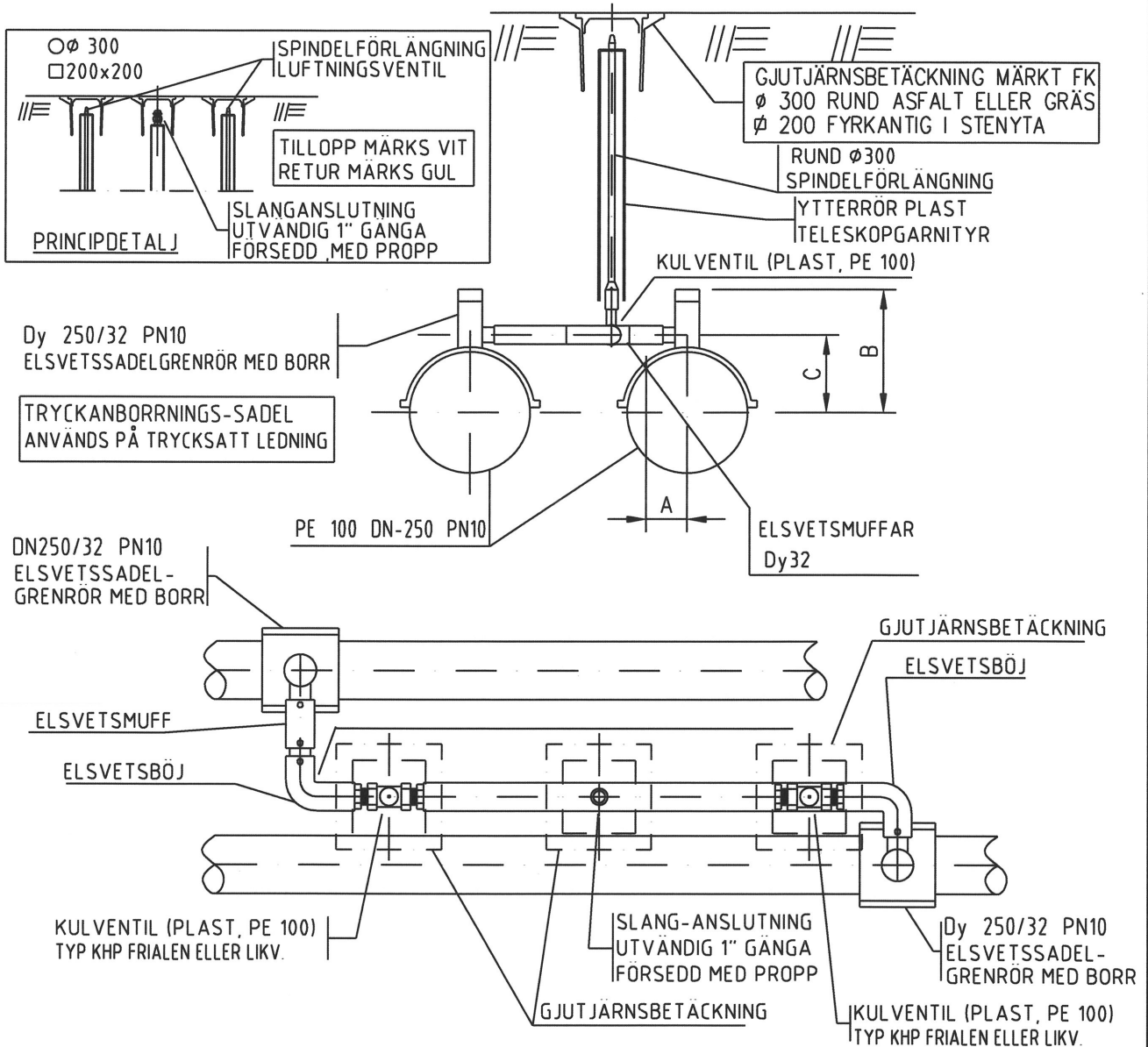
DN	C/C	A
90	300	600
110	300	600
125	350	700
140	350	700
160	350	700
180	400	800
200	400	800
225	450	900
250	450	900
280	500	1000
315	500	1000
355	650	1200
400	700	1300
450	750	1400
500	800	1500
560	850	1600
630	950	1800

*KRINGFYLLNING ENL ANLÄGGNINGS AMA 13, MATERIAL TYP 2 ,3B ELLER 4, TABELL CE/1.



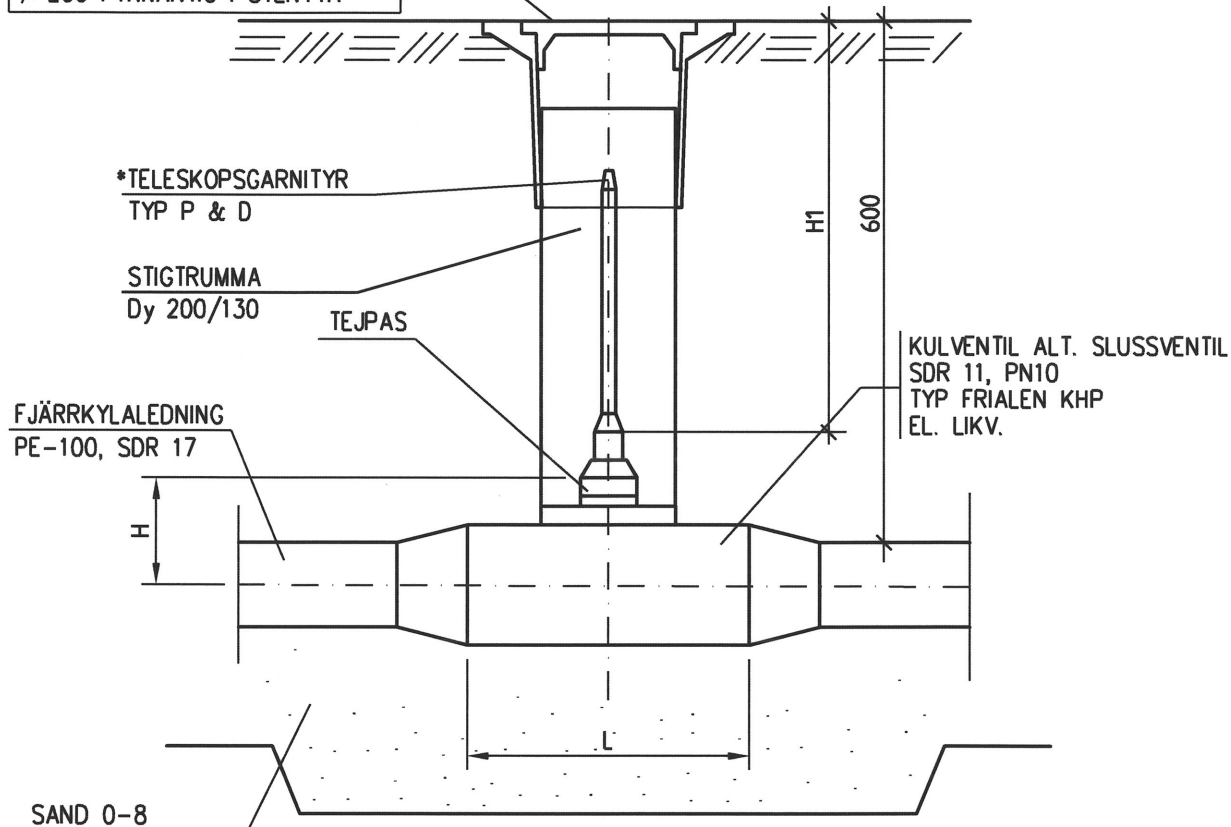
DN (mm)	Dy MANTEL RÖR (mm)	c/c (mm)	A(mm)
90	200	350	700
110	200	350	700
125	225	400	800
140	225	400	800
160	250	400	800
180	315	450	900
200	315	450	900
225	315	500	1000
250	400	550	1100
280	400	550	1100
315	450	600	1200
355	500	700	1300
400	560	800	1500
450	560	800	1500
500	630	850	1600
560	710	900	1750
630	710	950	1800

*KRINGFYLLNING ENL ANLÄGGNINGS AMA 13, MATERIAL TYP 2 ,3B ELLER 4, TABELL CE/1.



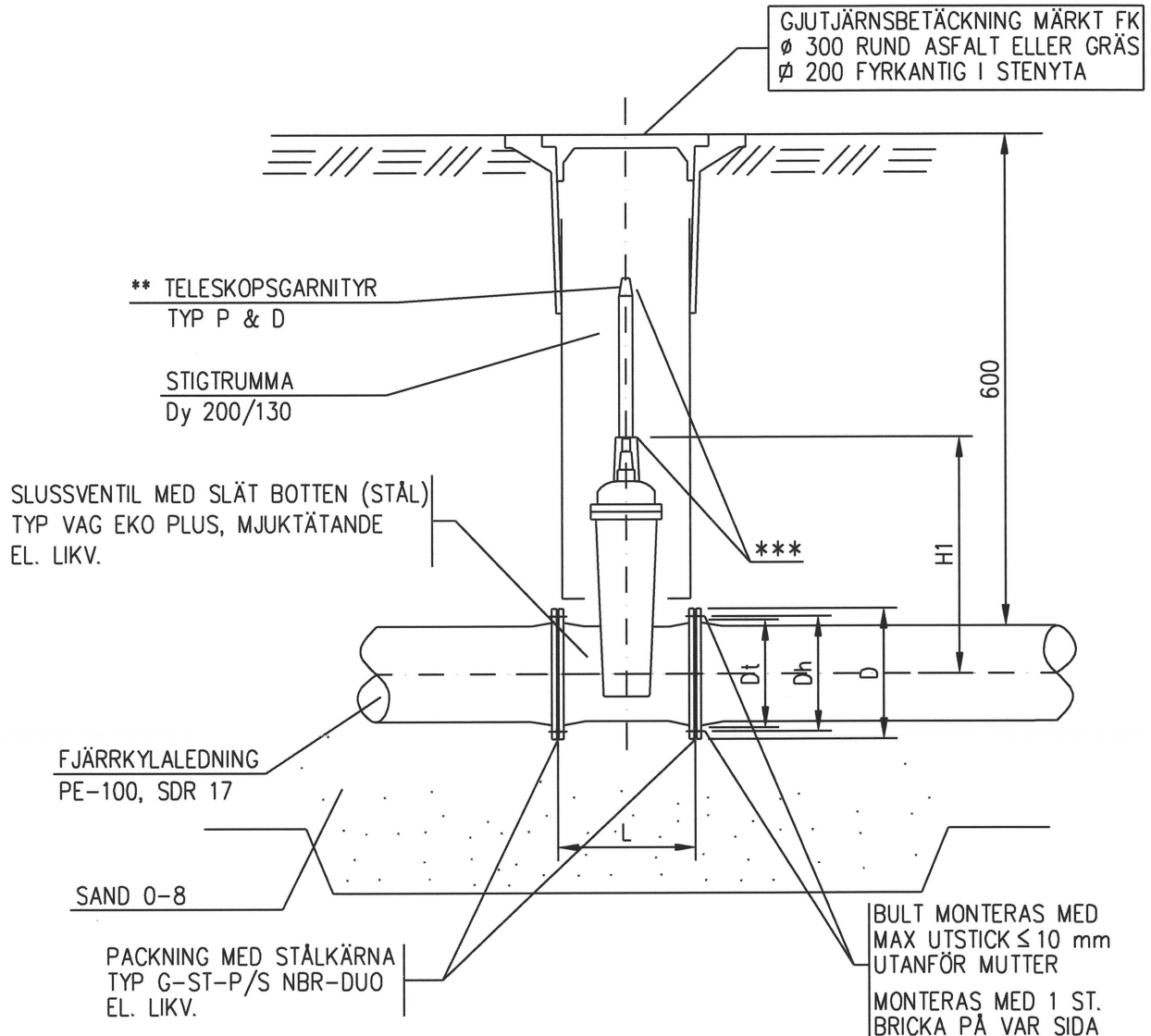
DN	A	B	C
90	83	150	75
110	83	167,5	92,5
125	83	167,5	92,5
160	85	195	120
180	85	195	120
200	85	229	135
225	85	242	148
250	85	254	160
280	85	266	172
315	85	278	184

GJUTJÄRNSBETÄCKNING MÄRKT FK
Ø 300 RUND ASFALT ELLER GRÄS
Ø 200 FYRKANTIG I STENYTA



	Dn	L	H
KULVENTIL MED PE-ÄNDAR	90	545	245
	110	545	245
	125	545	245
	160	544	329
	180	544	329
	200	544	329
	225	544	329
SLUSSVENTIL MED PE-ÄNDAR, PE-100, PN 16	250	1350	664
	300	1350	740
	400	1660	912

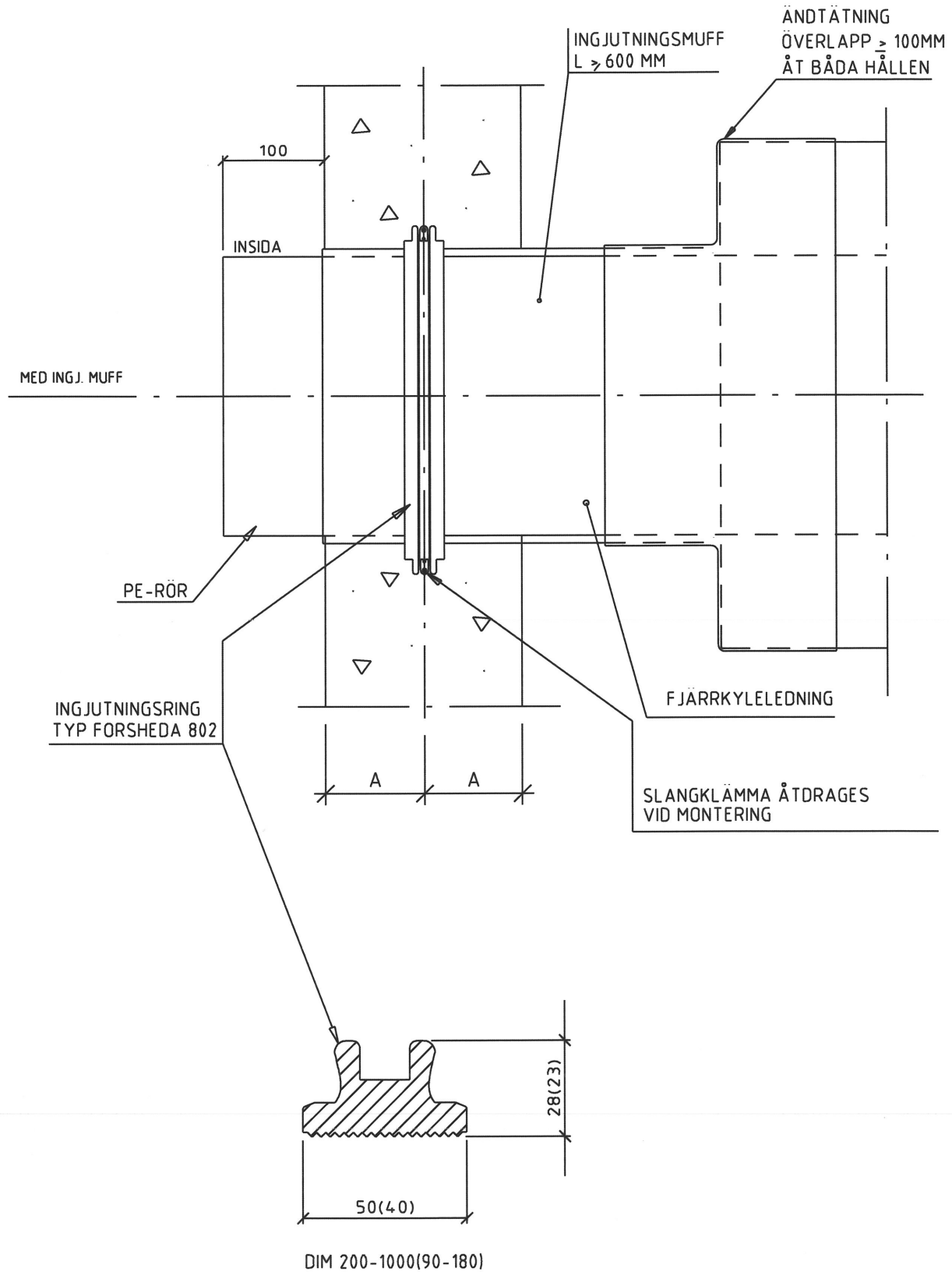
*TELESKOPSGARNITYR ANVÄNDS NÄR H1 ÄR 500 ELLER MER.
VID GRUNDARE DJUP ANVÄNDS EN GJUTEN HYLSA PÅ VENTILEN
SAMT EN FAST BETÄCKNING OCH PLASTRÖR RUNT HYLSAN

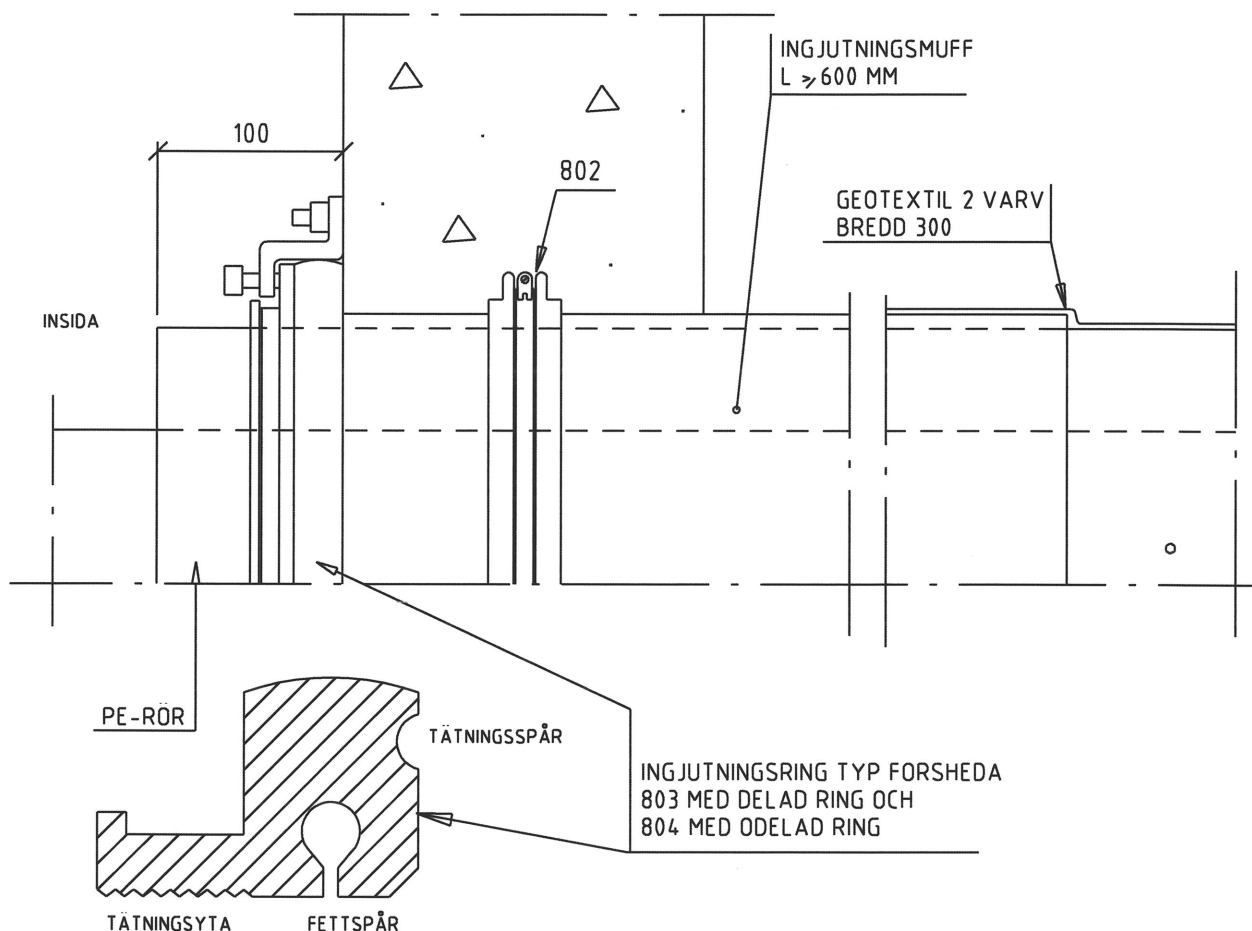


DN	L	Dt	Dh	D	ÅTDRAGNINGS- MOMENT (Nm) TILL STÄNGD VENTIL	ÅTDRAGNINGSMOMENT (N/m) FÖR PACKNINGAR	
						MIN N/m 1,4 N/mm ²	MAX N/m 15 N/mm ²
500	700	615	620	715	250	72	163
600	800	720	725	780	300	105	211

××TELESKOPSGARNITYR ANVÄNDS NÄR H1 ÄR 500 ELLER MINDRE
VID GRUNDARE DJUP ANVÄNDS EN GJUTEN HYLSA PÅ VENTILEN
SAMT EN FAST BETÄCKNING OCH PLASTRÖR RUNT HYLSAN

×××ÅTDRAGNINGSMOMENT SKALL VARA MAX "HÄLFTEN AV DIMENSIONEN"
OM INGET ANNAT ANGES TILL STÄNGD VENTIL, SE TABELL



GÄLLER BÅDE FÖR OISOLERAT
OCH ISOLERAT RÖR

INGJUTNINGSRING TYP FORSHEDA 803, 804 BESTÅR AV TÄTNINGSRING I SBR-GUMMI, STÅLRING MED SPÄNNKLOVAR, SLANGKLÄMMA, FETT SAMT TÄTNINGSMASSA.

TÄTNINGSRINGEN, MED PROFIL ENLIGT FIGUR OVAN, LEVERERAS I TILLKAPAD LÄNGD OCH LIMMAS IHOP MED SPECIALLIM PÅ ARBETSPLATSEN. FETTSPÅRET FYLLS FÖRE MONTERINGEN MED FETT VARIGENOM EN VATTENAVVISANDE OCH RÖRELSEVÄNLIG TÄTNING ERHÅLLS. FÖR ATT UPPTA MINDRE OJÄMNHETER I BETONGVÄGGEN FYLLS GUMMIRINGENS TÄTNINGSSPÅR MED EN ELASTISK TÄTNINGSMASSA.

SPÄNNRING OCH SPÄNNKLOVAR ÄR VARMGALVANISERADE OCH MONTERAS MED EXPANDERSKRUV. SLANGKLÄMMAN ÄR TILLVERKAD I KORROSIONSBESTÄNDIG ALUZINKPLÅT.

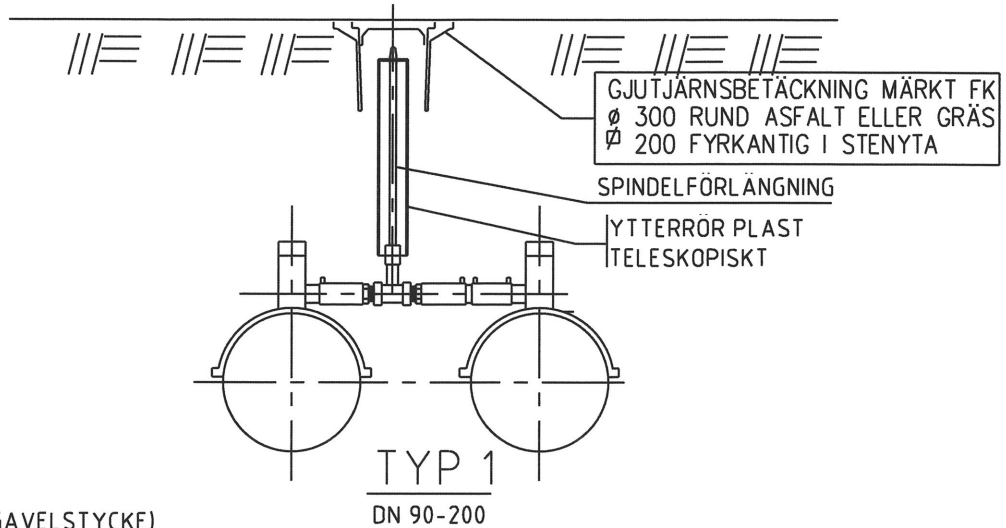
REPARATIONSTÄTNINGEN ÄR JUSTERBAR OCH KAN EFTERDRAS FRÅN INSIDAN AV KAMMAR- ELLER HUSVÄGGEN.

STANDARDTÄTNINGEN BRYGGAR ÖVER EN SPALT AV MAX 10 MM MELLAN MANTEL RÖR OCH BETONGVÄGG.

DIMENSIONSOMRÅDE: DY MANTEL RÖR 110-1000 MM.

VID EFTERTÄTNING KAN TÄTNINGEN ANBRINGAS PÅ HUSVÄGGENS UTSIDA, VARVID INGJUTNINGSMUFFEN KAPAS PLANT MED VÄGGEN. DÅR SÅ ÄR MÖJLIGT MONTERAS TÄTNINGEN I FÖRSTA HAND PÅ HUSVÄGGENS INSIDA.

KOMPLETT MONTERINGSANVISNING FRÅN FABRIKANTEN SKALL FÖLJAS.



PROPP (GAVELSTYCKE)

NÅLVENTIL DN 25 IA1850 EL.LIKV. SKALL
SÄKERSTÄLLA EN LÄGSTA TEMPERATUR
PÅ +3 °C. GÄLLER OVSETT MATERIEL
I FK-LEDNINGEN.

ELSVETSSADELGRENRÖR MED BORR

ELSVETSMUFF

ELSVETSBOJ MÄSSING/
UTVÄNDIG GÄNGA

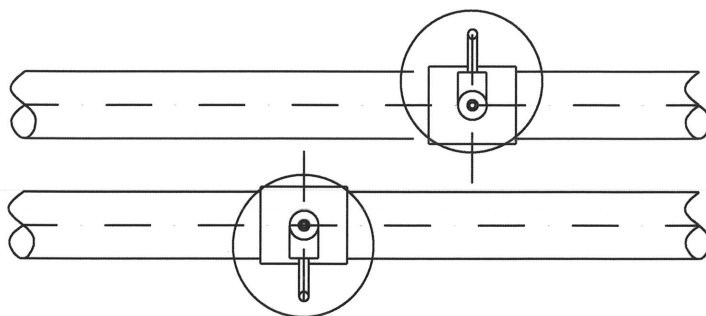
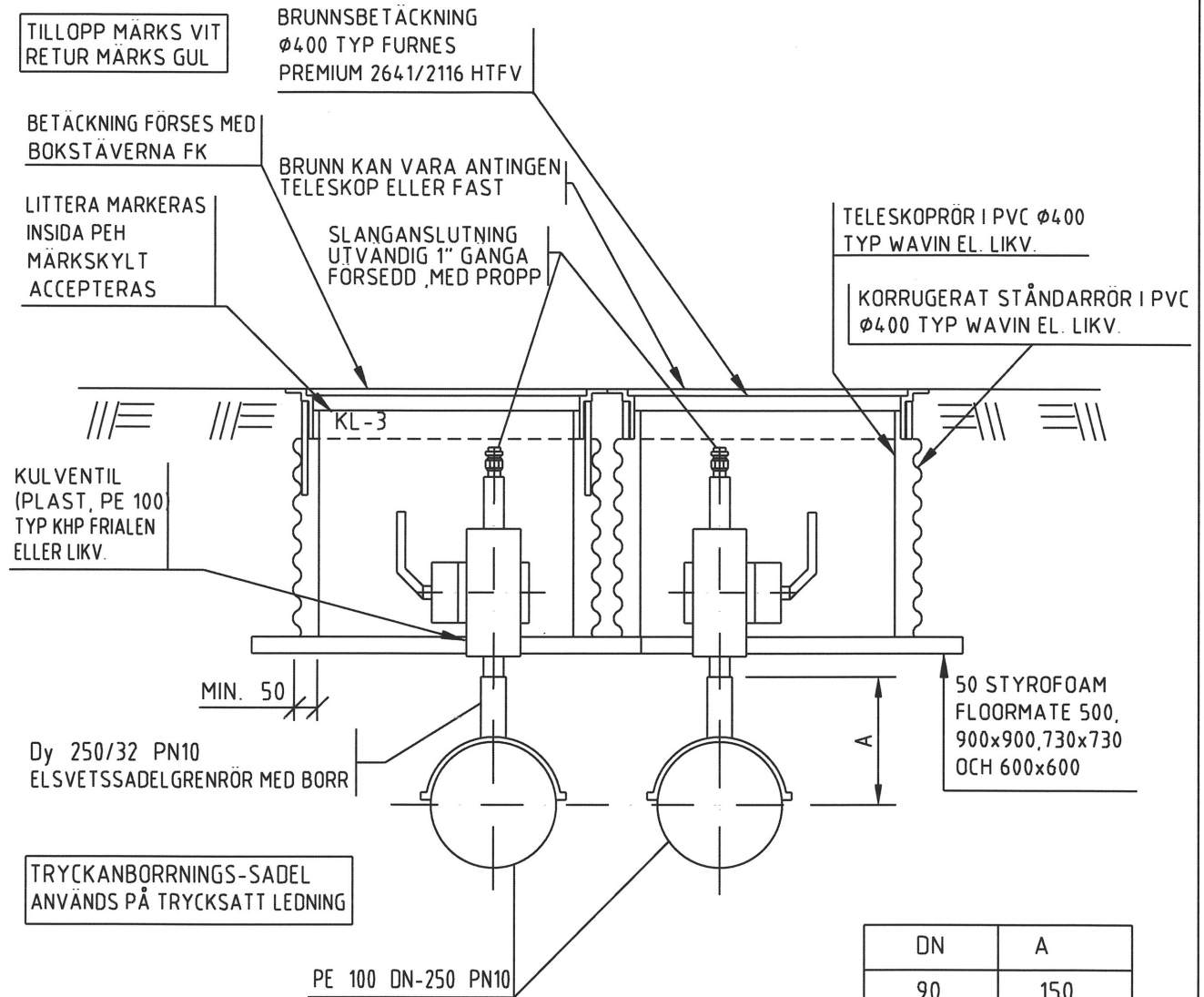
NÅLVENTIL DN 25 IA1850 EL.LIKV. SKALL
SÄKERSTÄLLA EN LÄGSTA TEMPERATUR
PÅ +3 °C. GÄLLER OVSETT MATERIEL
I FK-LEDNINGEN.

TYP 2
DN 200-355

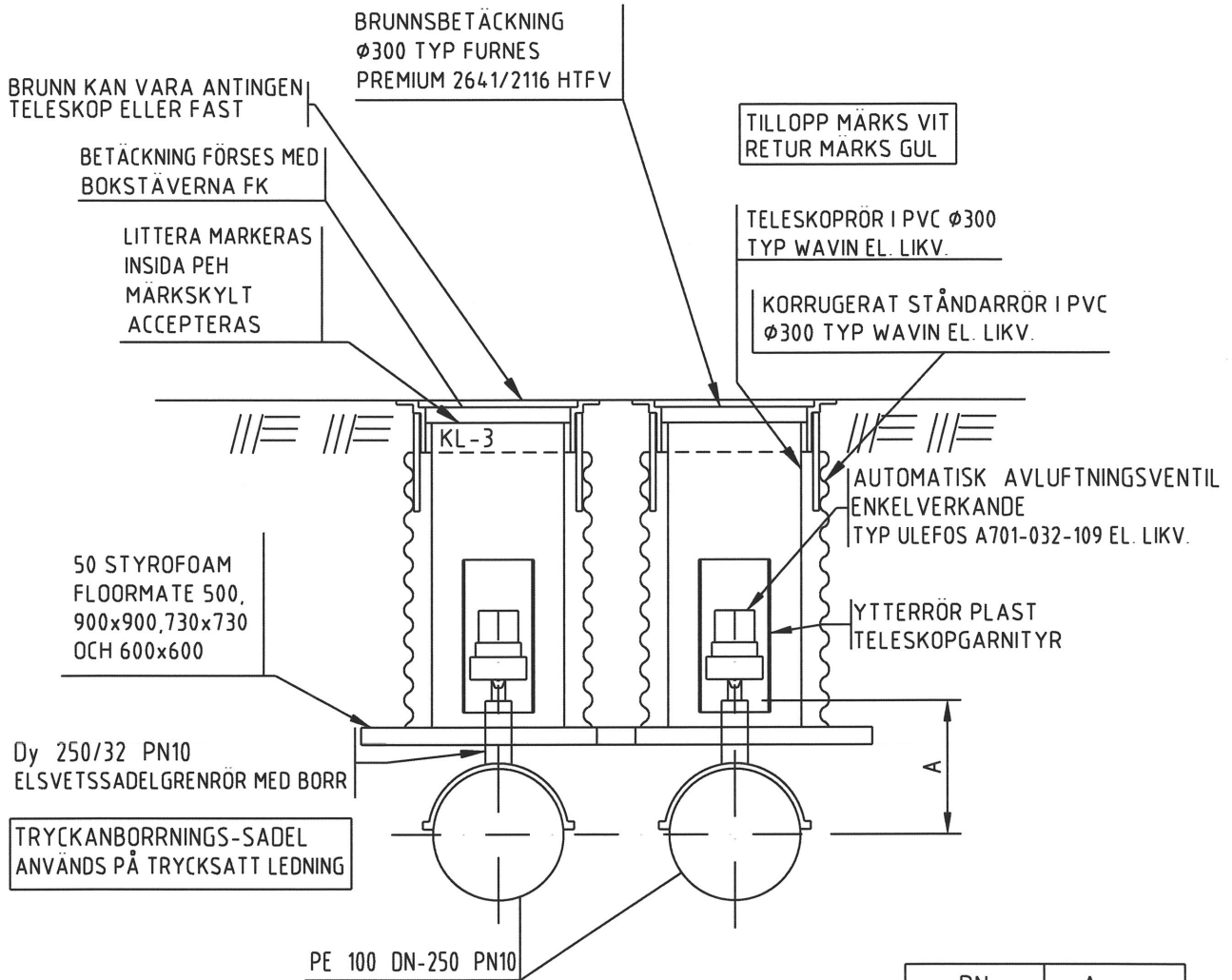
ELSVETSSADELGRENRÖR
MED BORR

ELSVETSMUFF

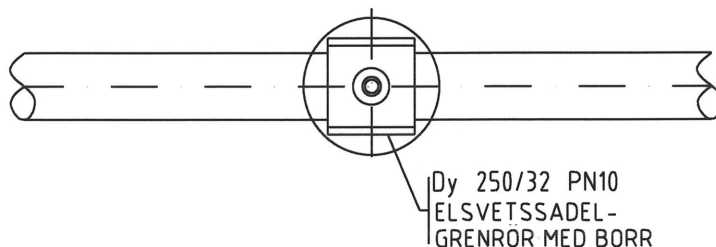
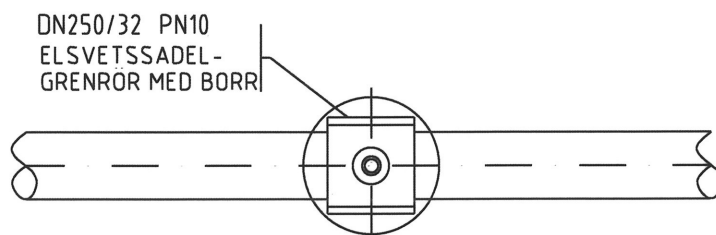
ELSVETSMUFF MÄSSING/UTVÄNDIG GÄNGA

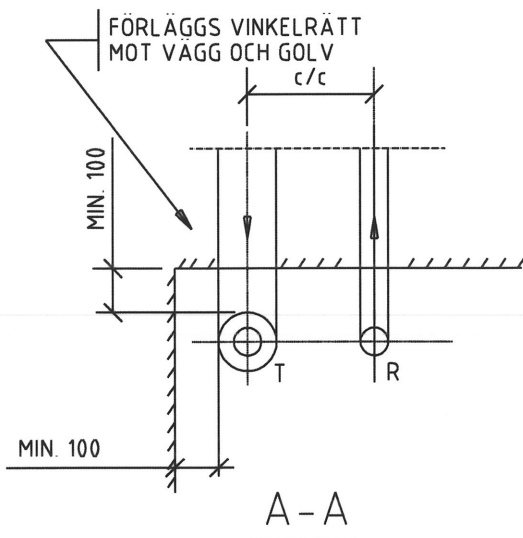
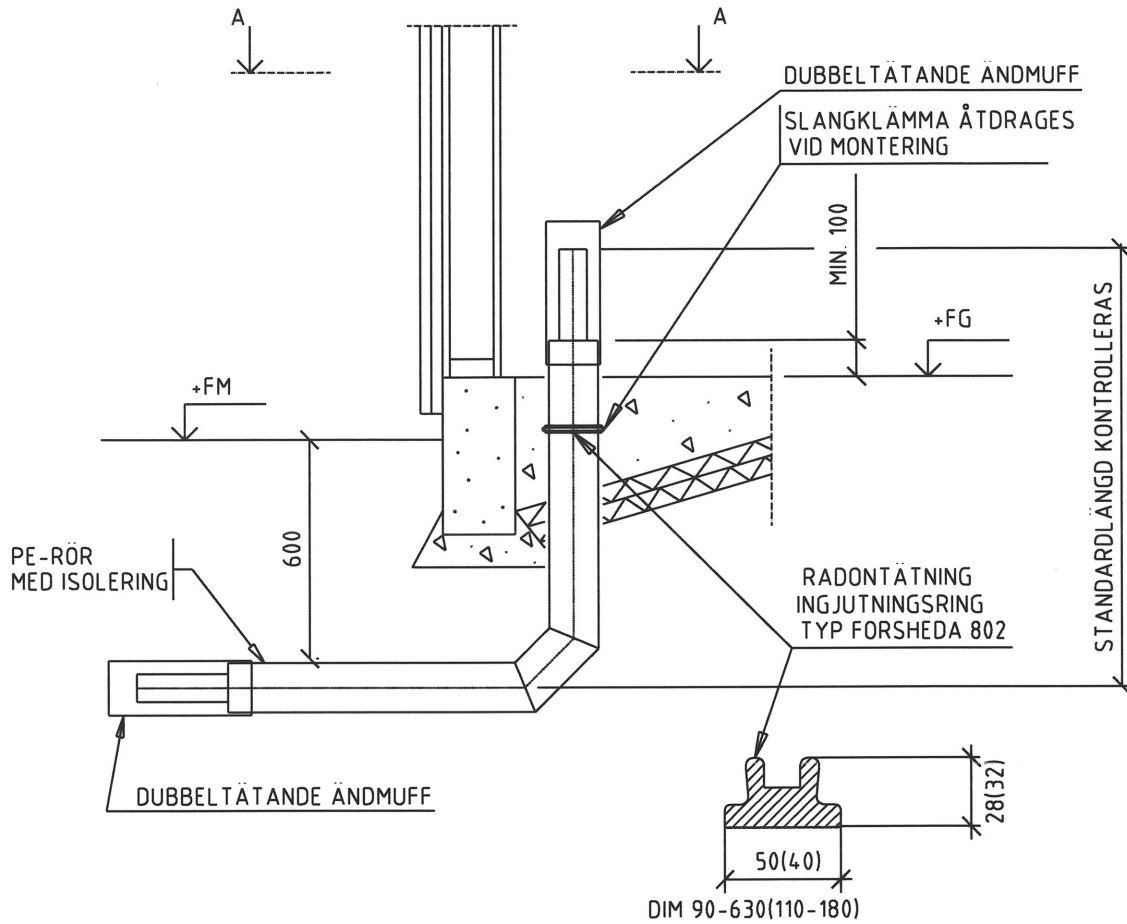


DN	A
90	150
110	160
125	187
160	195
180	215
200	225
225	237
250	250
280	265
315	282
355	302
400	325
450	350
500	375
560	405
630	440

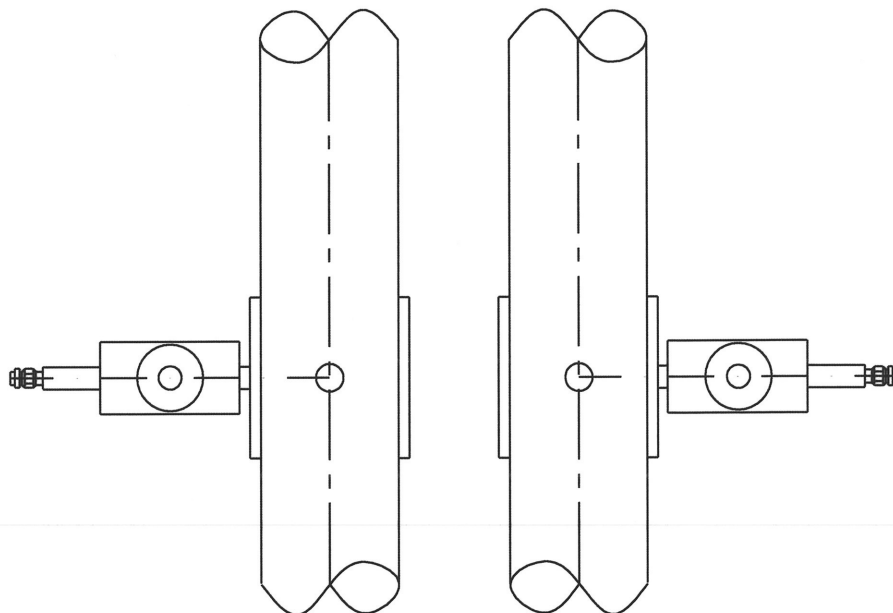
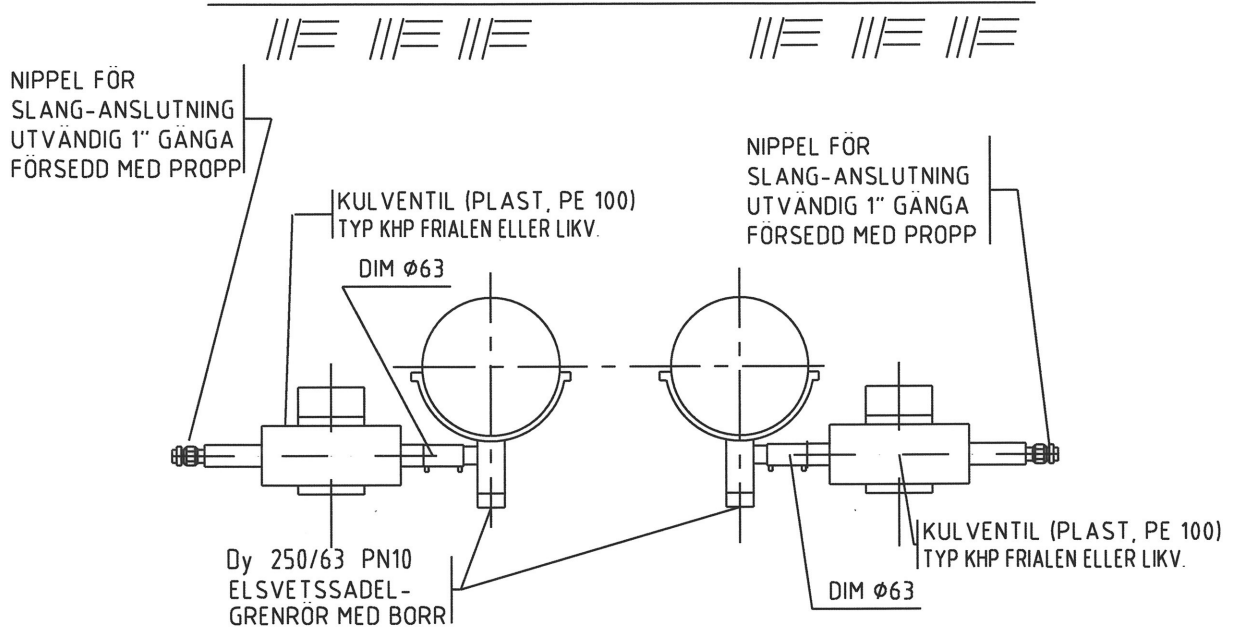


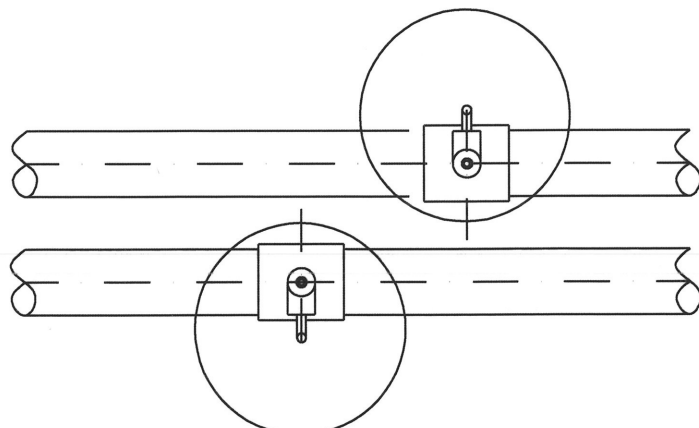
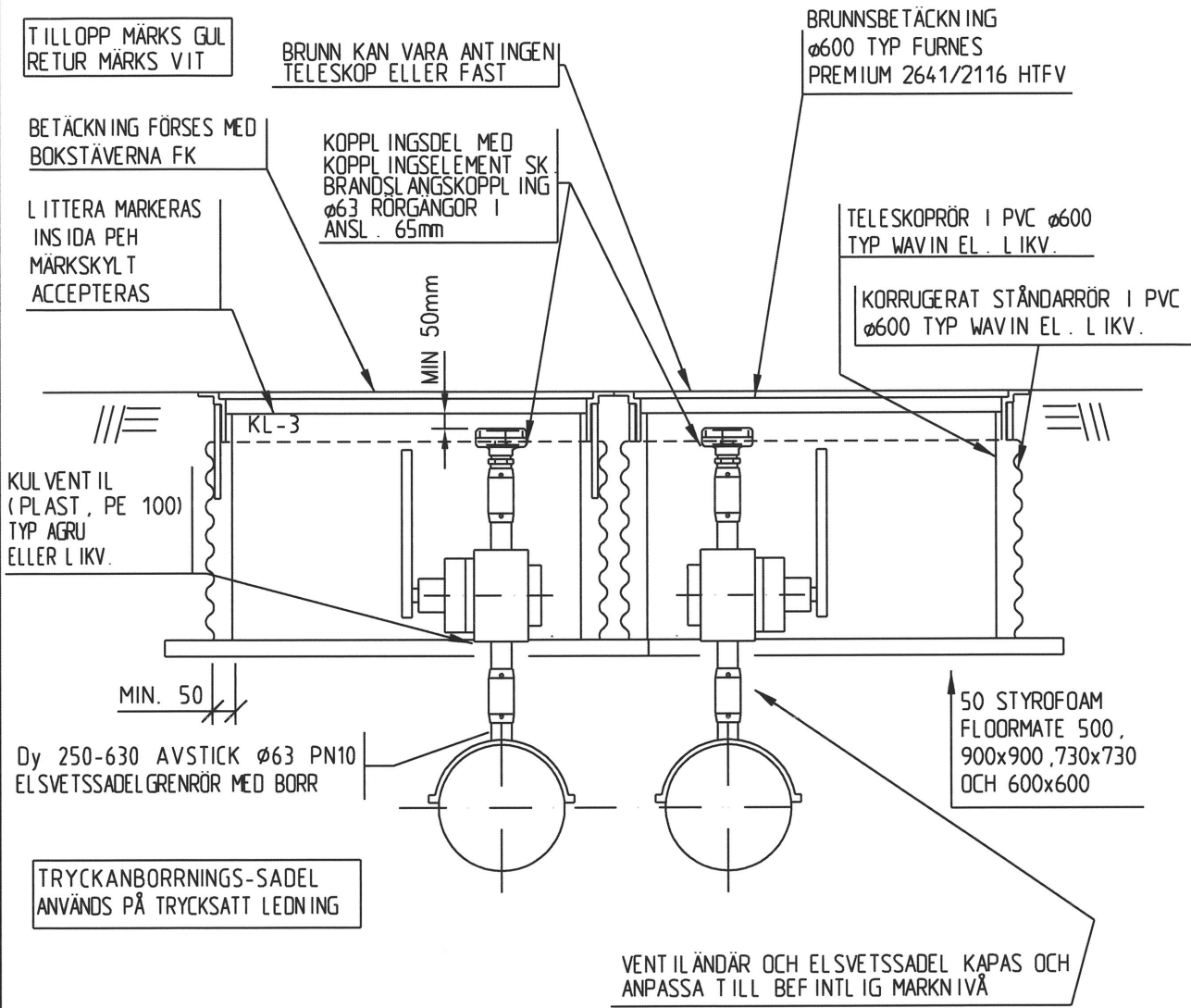
DN	A
90	150
110	160
125	187
160	195
180	215
200	225
225	237
250	250
280	265
315	282
355	302
400	325
450	350
500	375
560	405
630	440



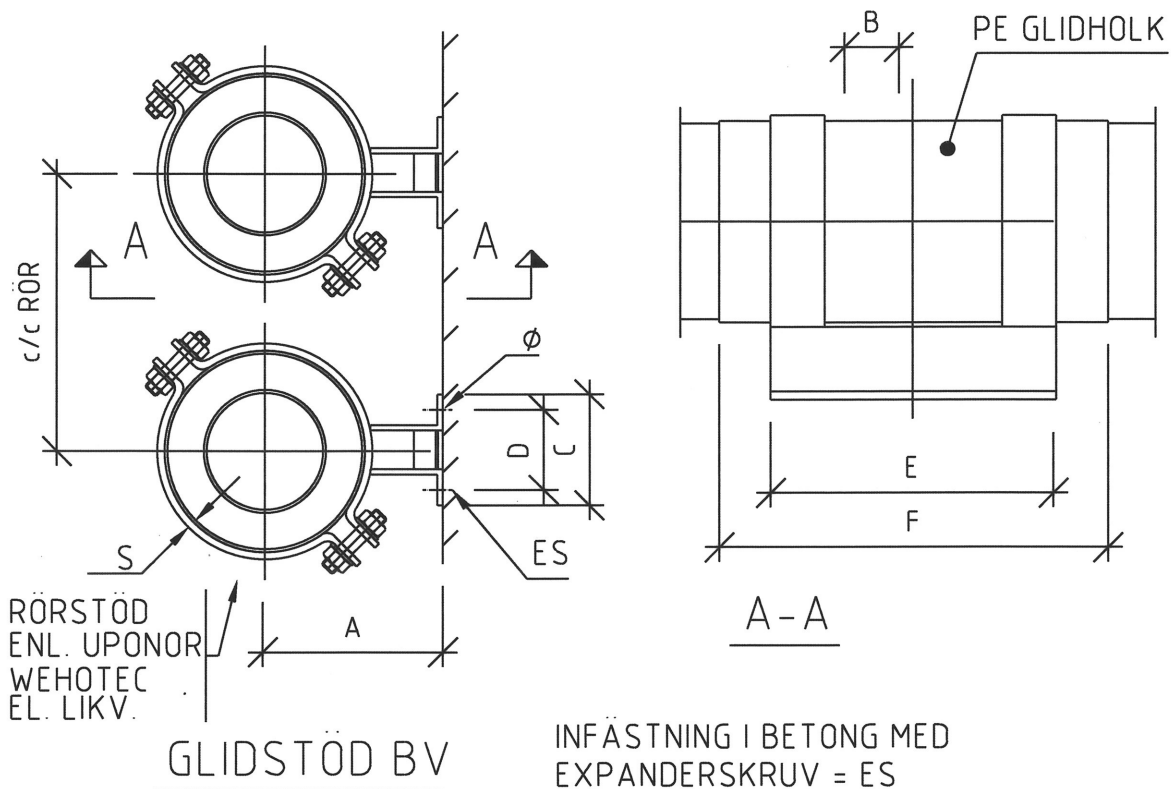


DN (mm)	c/c (mm)
90	350
110	350
125	400
140	400
160	400
180	450
200	450
225	500
250	550
280	550
315	600





VENTILHANDTAG LEVERERAS AV GÖTEBORG ENERGI



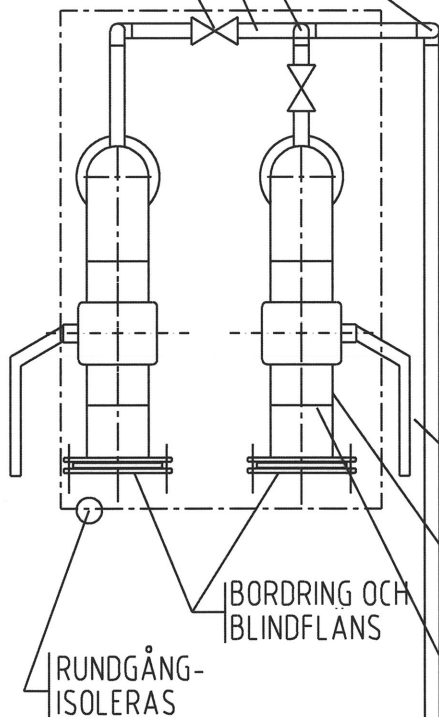
DN (mm)	Dy MANTEL RÖR	C/C RÖR	C/C STÖD	S x B	A	C	D	E	F	Ø	SKRUV, ES
90	200	280	1800	8 x 50	163	180	130	250	300	14	M 12
110	200	280	2000	8 x 50	163	180	130	250	300	14	M 12
125	225	300	2100	8 x 50	177	180	130	250	300	14	M 12
140	225	300	2100	8 x 50	177	180	130	250	300	14	M 12
160	250	330	2200	8 x 50	190	180	130	250	350	14	M 12
180	315	390	2300	8 x 60	226	250	190	300	400	18	M 16
200	315	390	2400	8 x 60	226	250	190	300	400	18	M 16
225	315	390	2600	8 x 60	226	250	190	300	400	18	M 16
250	400	480	2700	8 x 60	271	250	190	300	600	18	M 16
280	400	480	2700	8 x 60	271	250	190	300	600	18	M 16
315	450	525	2800	8 x 60	290	360	290	350	600	18	M 16
355	500	570	3000	8 x 60	318	360	290	350	600	18	M 16
400	560	640	3100	10 x 70	352	360	290	350	700	18	M 16
450	560	640	3100	10 x 70	352	360	290	350	700	18	M 16
500	630	710	3300	10 x 70	390	360	290	350	800	18	M 16
560	710	820	3400	10 x 70	710	500	460	400	850	18	M 16
630	710	820	3600	10 x 70	710	500	460	400	850	18	M 16

TYP 1

AVLUFTNING
PE100 PN10
DRAGES OCH
KLAMMAS MOT
VÄGG SKALL
BYGGAS AV
RAKRÖR

INTEGRERADE BÖJAR,
T-STYCKEN mm SKALL
VARA ELEKTROSVETS-
MUFFDELAR

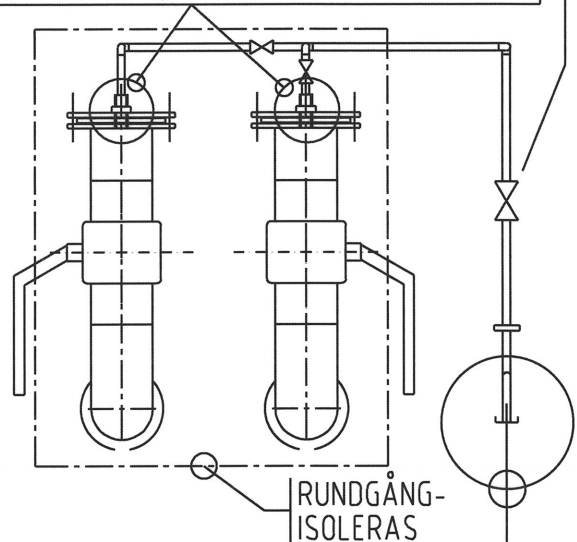
RUNDGÅNGSVENTIL
KULA (PE)



TYP 2

FÖR AVLUFTNINGS-
ANORDNING SE TYP 1

MONTERINGS- OCH ÅTERANVÄNDNINGSBAR
FLÄNS MED AVLUFTNINGS-NIPPEL PE PN10
UTVÄNDIG SVETS/INVÄNDIG GÅNGA
D=25 VID $\phi 26,9$
D=20 VID $\phi 21,3$



AVSTÄNGNINGS-
VENTILER (PE)
(KULA)

TILLOPP MÄRKS VIT
RETUR MÄRKS GUL

KRAGHYLSA

