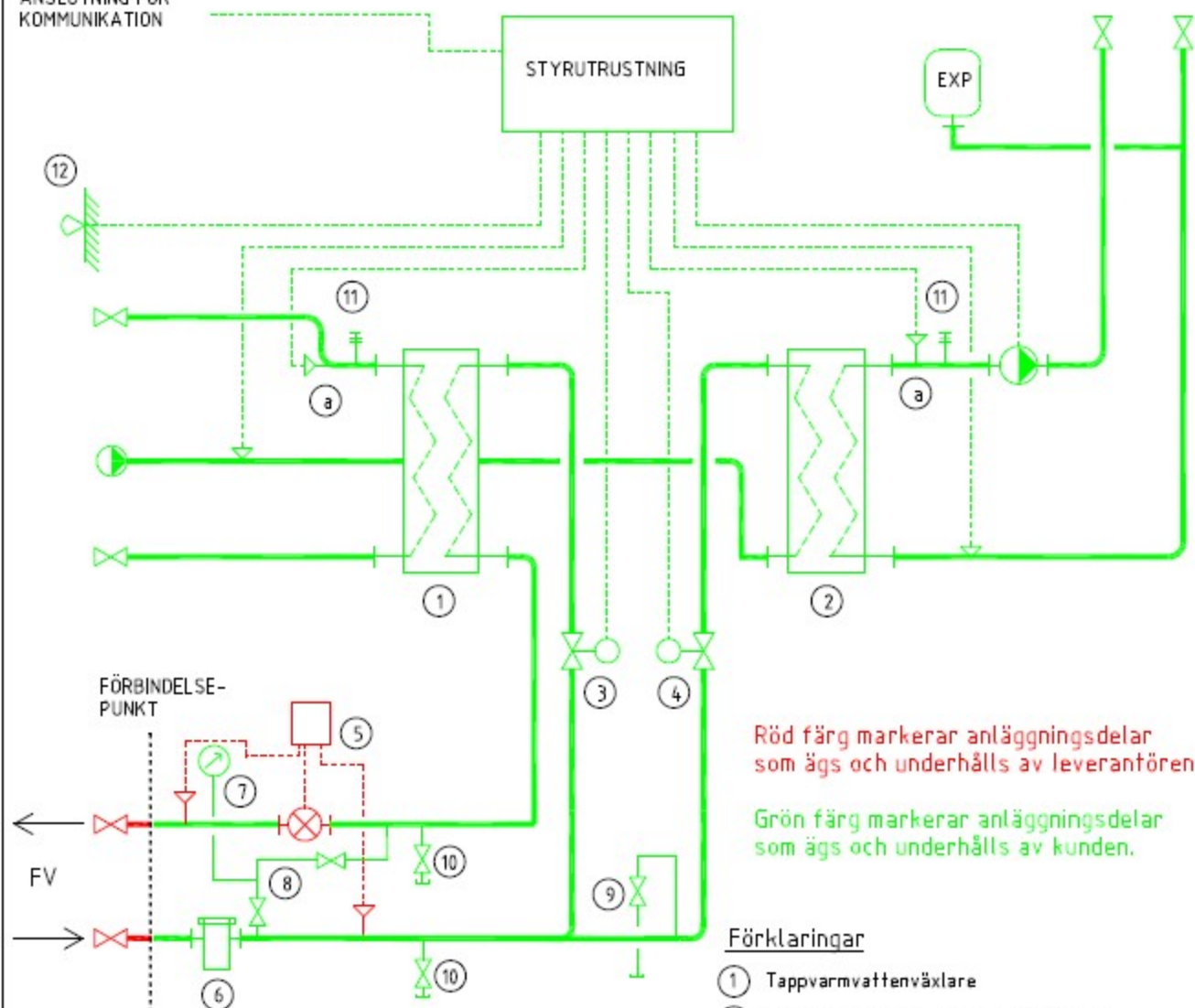


PRINCIPLÖSNING

som visar ägandeförhållandet i fjärrvärmecentralen

ANSLUTNING FÖR
KOMMUNIKATION

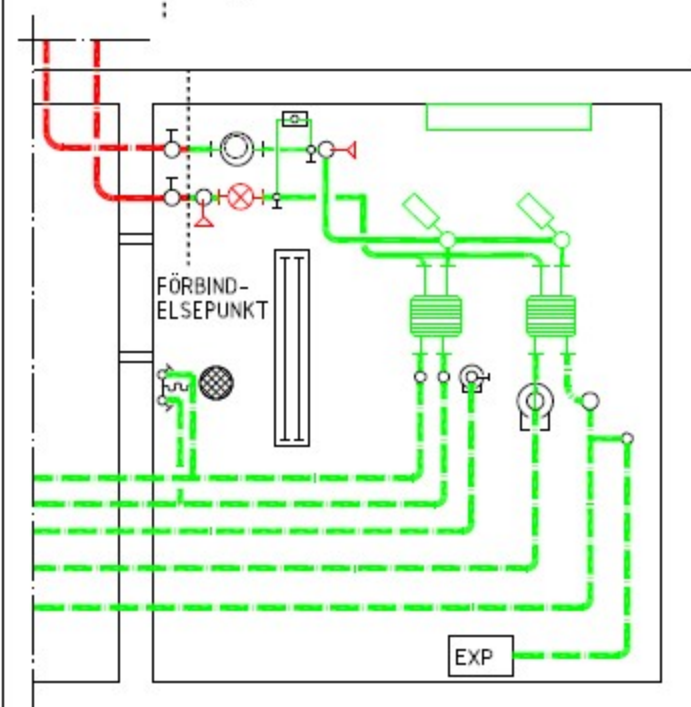


Röd färg markerar anläggningsdelar som ägs och underhålls av leverantören

Grön färg markerar anläggningsdelar som ägs och underhålls av kunden.

Förklaringar

- ① Tappvarmvattenväxlare
- ② Värmeväxlare för uppvärmningssystem
- ③ Reglersystem för tappvarmvattensystem bestående av ventil och ställdon
- ④ Reglersystem för uppvärmningssystem bestående av ventil och ställdon
- ⑤ Mätutrustning för fjärrvärme.
- ⑥ Filter
- ⑦ Tryckmätare (manometer) för avläsning av primärt tryck
- ⑧ Ventilar för tryckmätare
- ⑨ Ventil för avluftning av primärsidan
- ⑩ Ventil för avtappning av primärsidan
- ⑪ Termometer
- ⑫ Ute temperaturgivare på norrfasad
Kunden ansvarar för att utegivare med tillhörande kabel skyddas mot åverkan.
- a Reglerande givare för tappvarmvatten och uppvärmningssystem skall vara anpassad för resp. media gällande tidskonstant och funktion. Företrädsvis skall dykgivare användas.



GE ÄGER MÄTARE OCH SERVISVENTILER

Skala Eji skala Version 16A

Göteborg Energi

Box 53 401 20 Göteborg
www.goteborgenergi.se

PRINCIPLÖSNING
ÄGARFÖRHÅLLANDEN

Ritningsnr. FV30