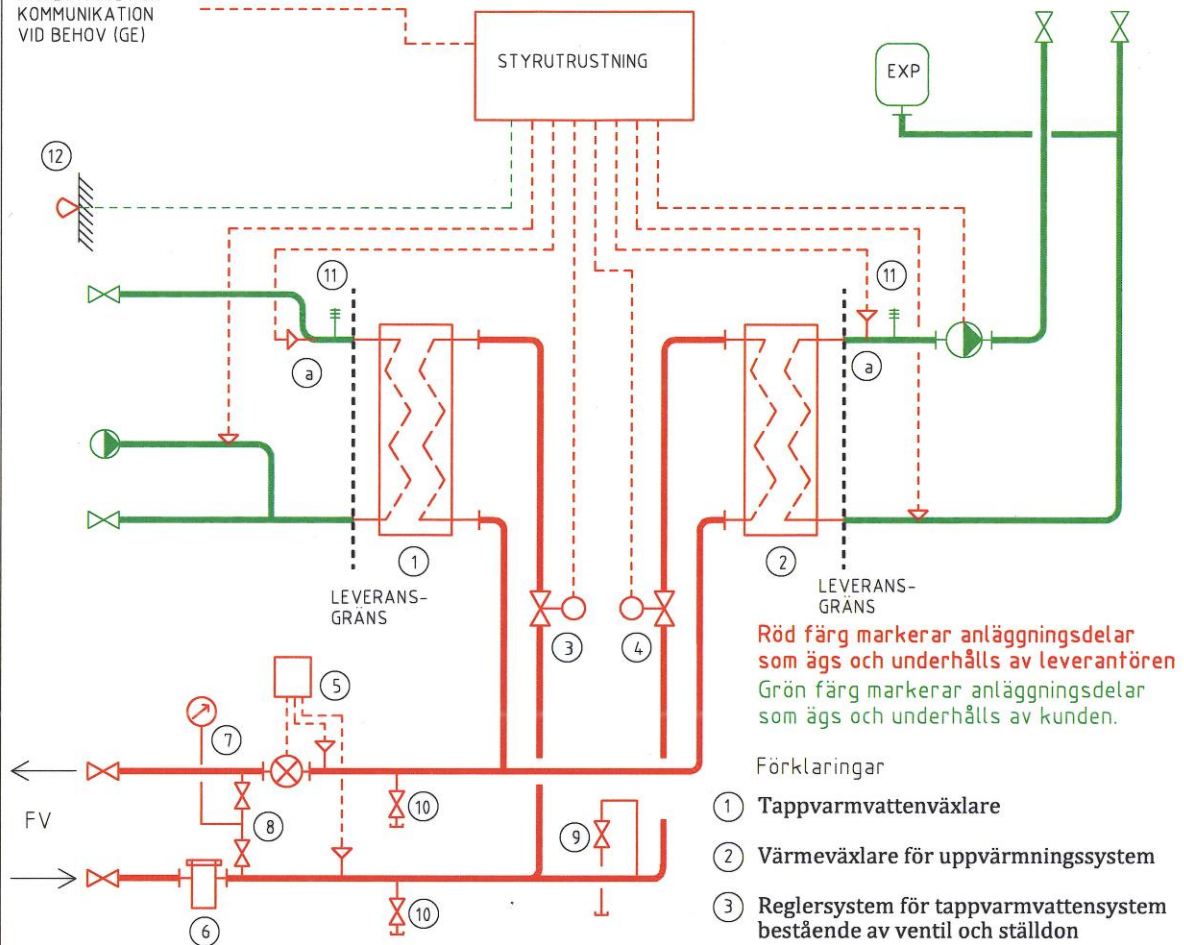


PRINCIPLÖSNING

som visar ägandeförhållandet i fjärrvärmecentralen

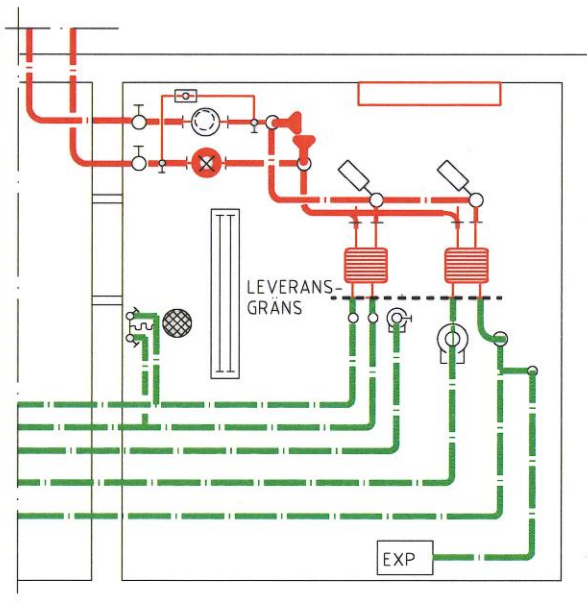
ANSLUTNING FÖR
KOMMUNIKATION
VID BEHOV (GE)



Röd färg markerar anläggningsdelar som ägs och underhålls av leverantören
Grön färg markerar anläggningsdelar som ägs och underhålls av kunden.

Förklaringar

- ① Tappvarmvattenväxlare
- ② Värmeväxlare för uppvärmningssystem
- ③ Reglersystem för tappvarmvattensystem bestående av ventil och ställdon
- ④ Reglersystem för uppvärmningssystem bestående av ventil och ställdon
- ⑤ Mätutrustning för fjärrvärme.
- ⑥ Filter
- ⑦ Tryckmätare (manometer) för avläsning av primärt tryck
- ⑧ Ventilpar för tryckmätare
- ⑨ Ventil för avluftning av primärsidan
- ⑩ Ventil för avtappning av primärsidan
- ⑪ Termometer
- ⑫ Utetemperaturgivare på norrfasad
Kunden ansvarar för att utegivare med tillhörande kabel skyddas mot åverkan.
- a Reglerande givare för tappvarmvatten och uppvärmningssystem skall vara anpassad för resp. media gällande tidskonstant och funktion. Företrädevis skall dykgivare användas.



GE ÄGER STYTRUSTNING OCH KOMMUNIKATION

Skala Ej i skala Version 17B

Göteborg Energi

Box 53 401 20 Göteborg
www.goteborgenergi.se

PRINCIPLÖSNING
ÄGARFÖRHÅLLANDEN

Ritningsnr: FV21