

Revisionsförteckning Standardritningar för Fjärrkyla ledningar Version 1-2022

INNEHÅLLSFÖRTECKNING

Grupp 1 Schaktsektioner	2
Grupp 2 Markkomponenter	2
Grupp 3 Komponenter och ledningar inomhus	2

Grupp 1 Schaktsektioner

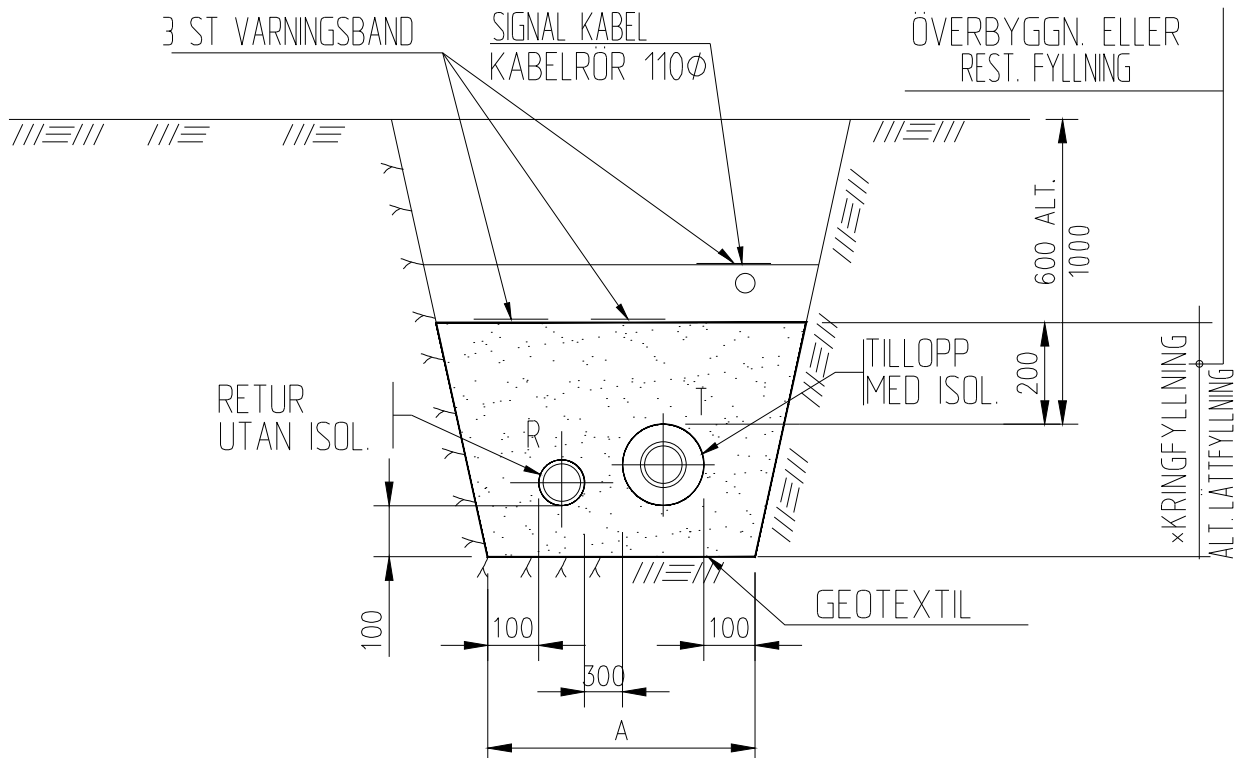
Ritningsnummer	Beskrivningstext	Senaste rev. avser	Giltig från	Ersätter
22 102	Normalsektion, PE100, PN10, SDR17 Isolerat tillopp, Kabelrör	Omarbetad lösning	2022-06-01	2015-12-01

Grupp 2 Markkomponenter

Ritningsnummer	Beskrivningstext	Senaste rev. avser	Giltig från	Ersätter
22 202	Ventilarrangemang	Omarbetad lösning	2022-06-01	2015-12-01
22 204	Murgenomföring	Omarbetad lösning	2022-06-01	2012-05-10
22 209	Husböj, fjärrkyla enkelrör	Omarbetad lösning	2022-06-01	2015-12-01
22 211	Fjärrkyleledning markluftare/påfyllning/sugtomning brandslanganslutning	Omarbetad lösning	2022-06-01	2016-05-16

Grupp 3 Komponenter och ledningar inomhus

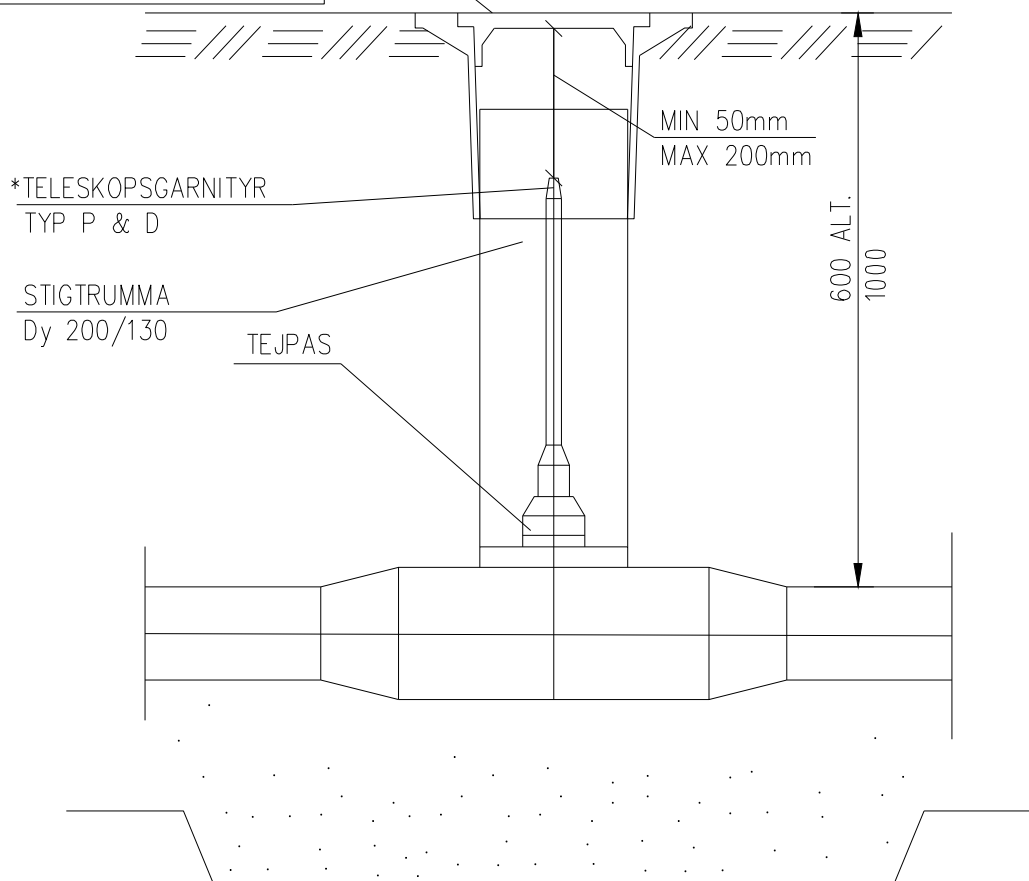
Ritningsnummer	Beskrivningstext	Senaste rev. avser	Giltig från	Ersätter
22 301	Inomhusledning Avluftning/rundgång	Omarbetad lösning	2022-06-01	2015-12-01



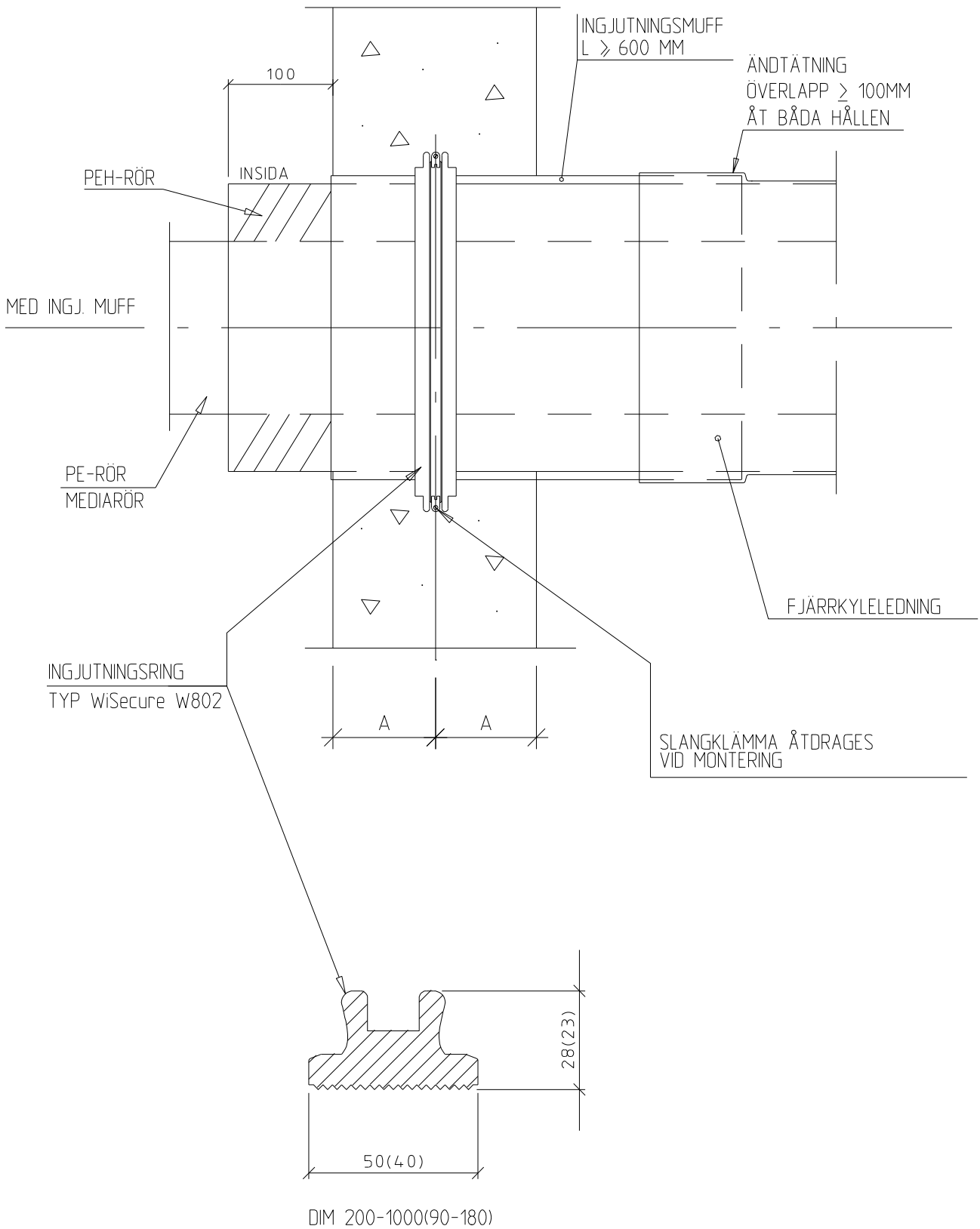
Dy MEDIERÖR	Dy MANTELRÖR (mm)	A(mm)
90	200	700
110	200	700
125	225	800
140	225	800
160	250	800
180	315	900
200	315	900
225	315	1000
250	400	1100
280	400	1100
315	450	1200
355	500	1350
400	560	1500
450	560	1500
500	630	1650
560	710	1800
630	710	1850
710	800	2000
800	900	2250
900	1000	2450
1000	1100	2650

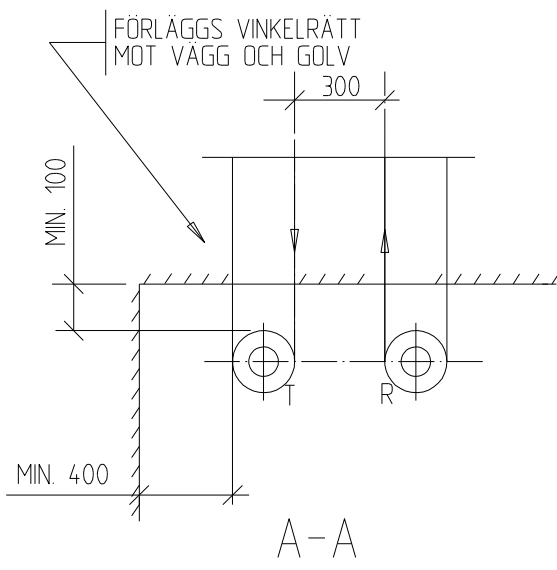
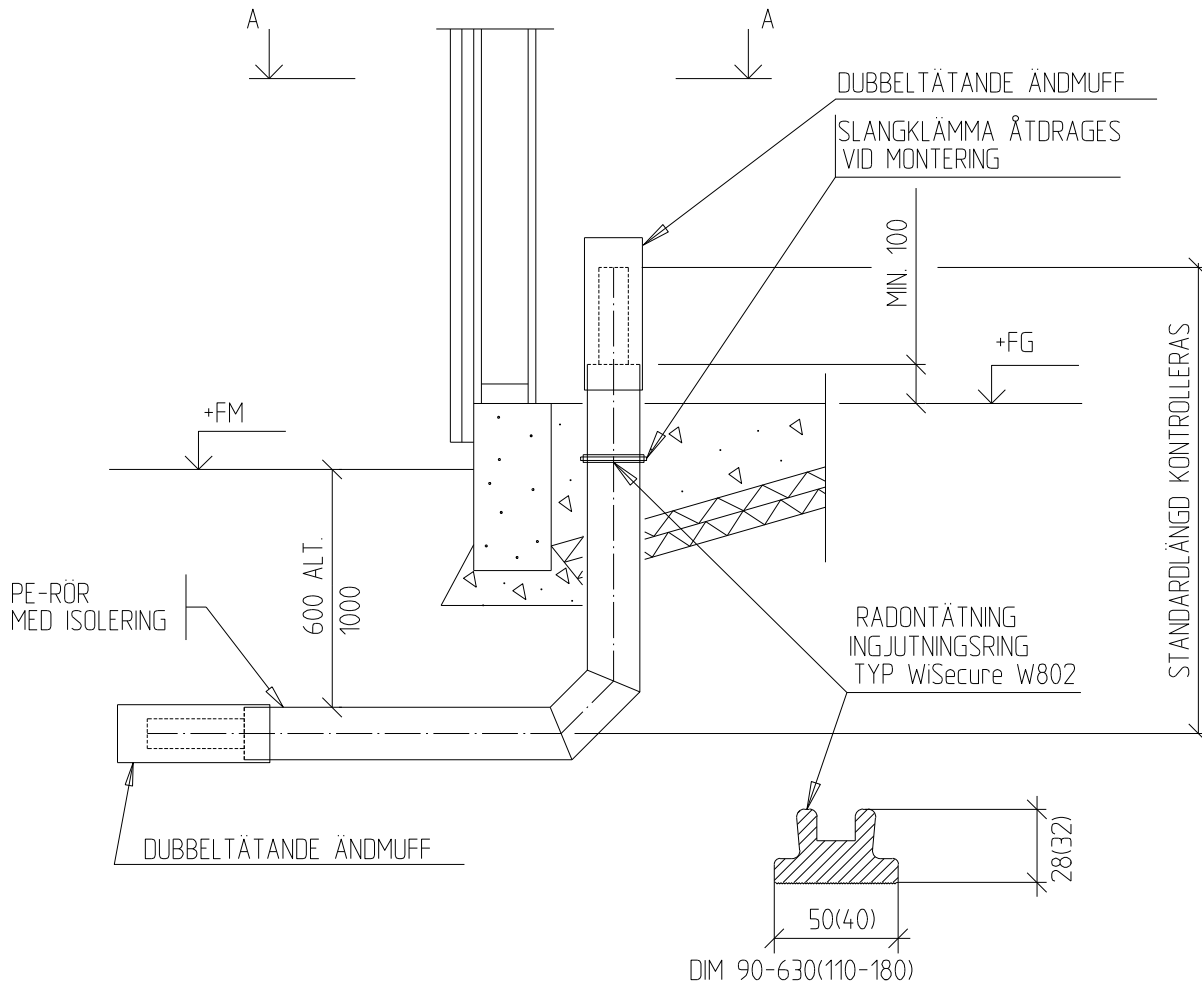
*KRUNGFYLNING ENL ANLÄGGNINGS AMA 20, MATERIAL TYP 2 ,3B ELLER 4, TABELL CE/1.

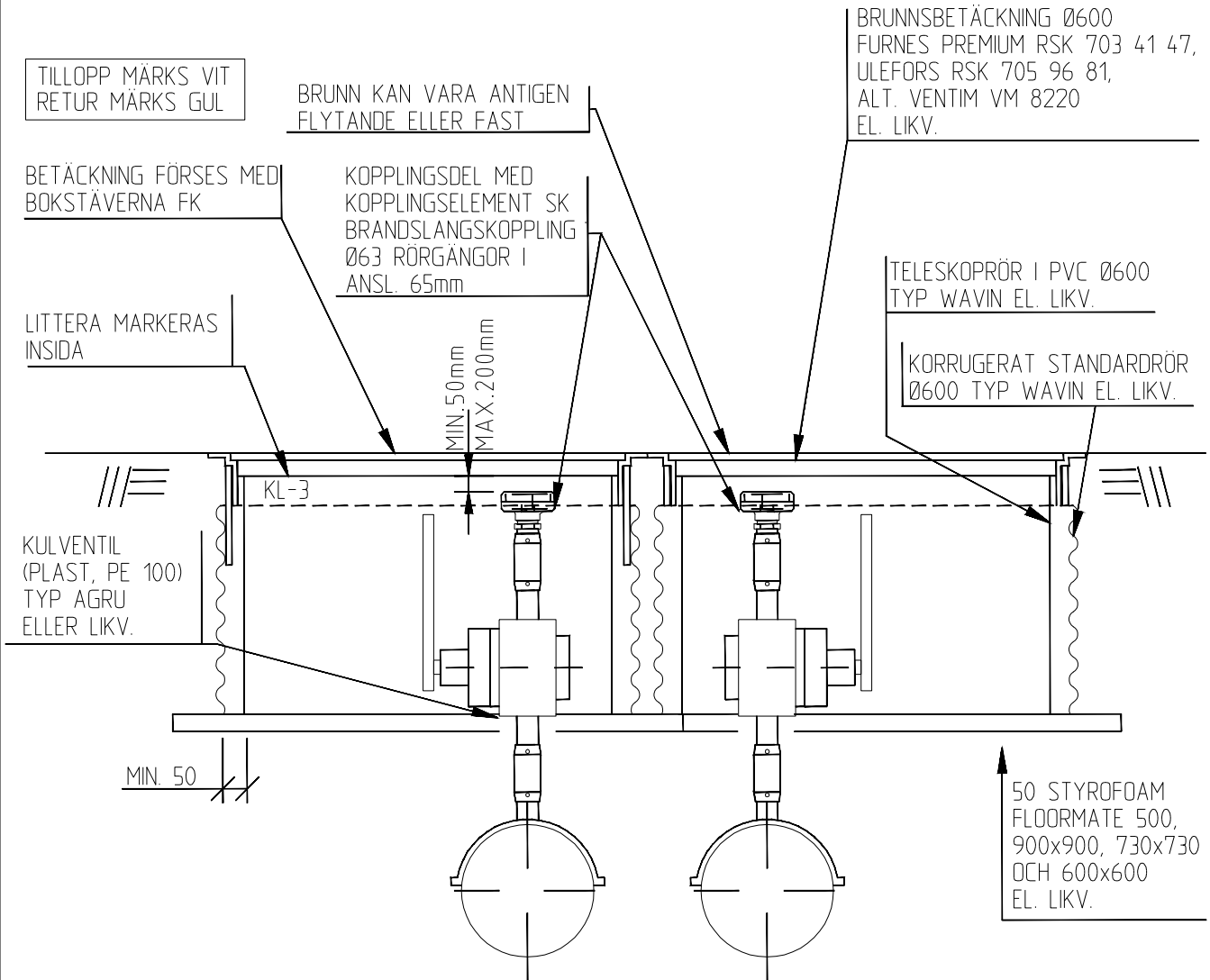
GJUTJÄRNSBETÄCKNING MÄRKT FK
Ø 300 RUND ASFALT ELLER GRÄS
Ø 200 FYRKANTIG I STENYTA



*TELESKOPSGARNITYR ANVÄNDS NÄR AVSTÅNDET MELLAN VENTILSPINDEL OCH FÄRDIG MARK ÄR 500mm ELLER MER. VID GRUNDARE DJUP ANVÄNDS EN GJUTEN HYLSA PÅ VENTILEN SAMT EN FAST BETÄCKNING OCH PLASTRÖR RUNT HYLSAN







PRINCIP

AVLUFTNING
PN10
DRAGES OCH
KLAMMAS MOT
VÄGG SKALL
BYGGAS AV
RAKRÖR

RUNDGÅNGSVENTIL
KULA

SKA BYGGAS I
Cu (KOPPAR) 28mm

ALLA VENTILER SOM ÄGS OCH
MANÖVRERAS AV GÖTEBORG ENERGI
SKALL PLACERAS MELLAN 500-1500mm HÖJD

