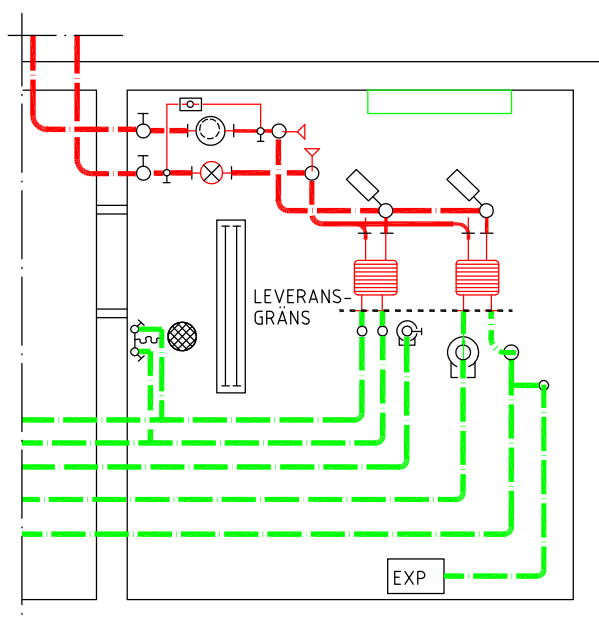
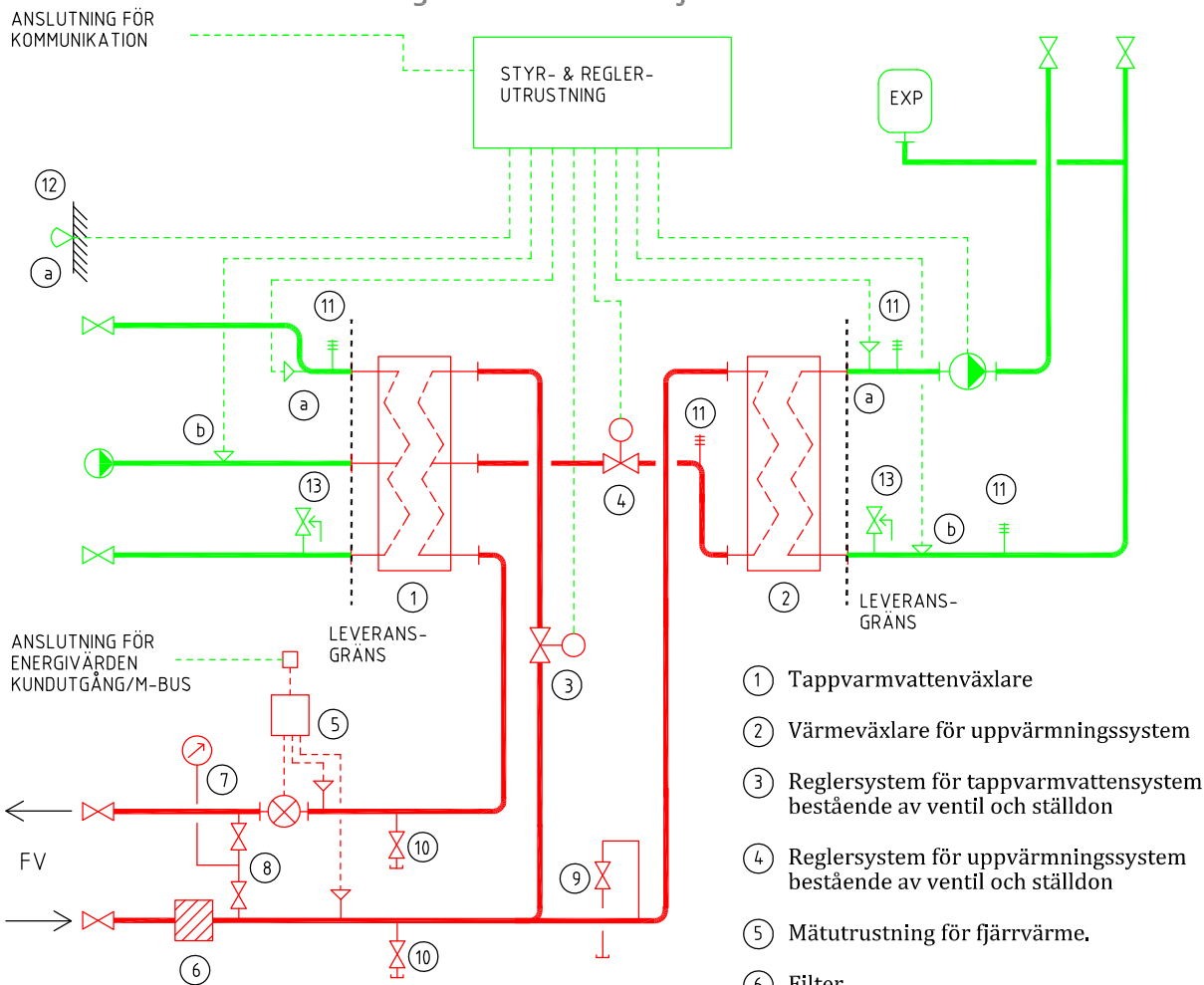


PRINCIPLÖSNING

som visar ägandeförhållandet i fjärrvärmecentralen



- ① Tappvarmvattenväxlare
- ② Värmeväxlare för uppvärmningssystem
- ③ Reglersystem för tappvarmvattensystem bestående av ventil och ställdon
- ④ Reglersystem för uppvärmningssystem bestående av ventil och ställdon
- ⑤ Mätutrustning för fjärrvärme.
- ⑥ Filter
- ⑦ Tryckmätare (manometer) för avläsning av primärt tryck
- ⑧ Ventilpar för tryckmätare
- ⑨ Ventil för avluftning av primärsidan
- ⑩ Ventil för avtappning av primärsidan
- ⑪ Termometer
- ⑫ Utetemperaturgivare på norrfasad
- ⑬ Säkerhetsventil


- a) Temperaturgivare. När kund datoriserar åligger det kunden att säkerställa att använda givare är kompatibla med vald DUC. Givare bestogas av kund. Reglerande givare för tappvarmvatten- och uppvärmningssystem skall vara anpassad för resp. media gällande tidskonstant och funktion. Företrädesvis skall dykgivare användas.
- b) Temperaturgivare. Rekommenderas för att ha kontroll på uppvärmnings- och tappvarmvattensystem.

Röd färg markerar anläggningsdelar som ägs och underhålls av leverantören

Grön färg markerar anläggningsdelar som ägs och underhålls av kunden.

KUND ÄGER DUC, GIVARE OCH KOMMUNIKATION

Skala Eji skala Version 24A

 Göteborg Energi

Box 53 401 20 Göteborg
www.goteborgenergi.se

PRINCIPLÖSNING
ÄGARFÖRHÅLLANDEN

Ritningsnr. FV22